

**Programm "Patent Prosecution Highway" zwischen den IP5-Ämtern auf der Grundlage von PCT- und nationalen Arbeitsergebnissen**

**I. Hintergrund**

Die fünf größten Patentämter weltweit ("IP5") – das Europäische Patentamt (EPA), das japanische Patentamt (JPO), das koreanische Amt für geistiges Eigentum (KIPO), die Chinesische Nationalbehörde für geistiges Eigentum (CNIPA) und das Patent- und Markenamt der Vereinigten Staaten (USPTO) – beschließen, das umfassende Programm "Patent Prosecution Highway" zu verlängern.

Mit dem "Patent Prosecution Highway" werden die in den Ämtern bereits praktizierten beschleunigten Patentprüfungsverfahren so gebündelt, dass die Anmelder schneller und effizienter korrespondierende Patente erlangen können. Die Ämter können ihrerseits die Arbeitsergebnisse des jeweils anderen Amtes nutzen.

**Diese Mitteilung ersetzt die in ABI. EPA 2016, A106 abgedruckte Version.**

**II. IP5-PPH-Programm**

Im Rahmen des PPH können Anmelder, deren Patentansprüche für patentierbar/gewährbar befunden wurden, beantragen, dass eine bei einem PPH-Partneramt eingereichte korrespondierende Anmeldung beschleunigt bearbeitet wird; die beteiligten Ämter können ihrerseits von bereits vorliegenden Arbeitsergebnissen profitieren.

Beim IP5-PPH-Programm kann ein PPH-Antrag gestützt werden auf:

das letzte PCT-Arbeitsergebnis (schriftlicher Bescheid der ISA (WO-ISA) oder internationaler vorläufiger Prüfungsbericht (IPER)), das von einem der IP5-Ämter als ISA oder IPEA erstellt wurde,

oder auf das nationale Arbeitsergebnis, das auf die Bearbeitung einer nationalen Anmeldung oder einer in die nationale Phase eingetretenen PCT-Anmeldung in einem der IP5-Ämter zurückgeht,

wenn darin Ansprüche für patentierbar/gewährbar befunden wurden.

**Patent Prosecution Highway programme between the IP5 Offices based on PCT and national work products**

**I. Background**

The European Patent Office (EPO), the Japan Patent Office (JPO), the Korean Intellectual Property Office (KIPO), the China National Intellectual Property Administration (CNIPA) and the United States Patent and Trademark Office (USPTO), referred to as the IP5 Offices, have decided to extend the comprehensive Patent Prosecution Highway programme.

The Patent Prosecution Highway leverages fast-track patent examination procedures already available at the offices to allow applicants to obtain corresponding patents faster and more efficiently. It also permits each office to exploit the work previously done by the other office.

**The present notice replaces that published in OJ EPO 2016, A106.**

**II. IP5 PPH programme**

The PPH enables an applicant whose claims have been determined to be patentable/allowable to have a corresponding application filed with a PPH partner office processed in an accelerated manner while at the same time allowing the offices involved to exploit available work results.

Under the IP5 PPH programme a PPH request can be based:

either on the latest PCT work product (written opinion of the ISA (WO-ISA) or international preliminary examination report (IPER)) established by one of the IP5 Offices as ISA or IPEA,

or on the national work product established during the processing of a national application or a PCT application that has entered the national phase before one of the IP5 Offices,

where this work product determines one or more claims to be patentable/allowable.

**Programme "Patent Prosecution Highway" entre les offices IP5 sur la base de produits résultant de travaux au titre du PCT et de travaux nationaux**

**I. Rappel**

L'Office européen des brevets (OEB), l'Office des brevets du Japon (JPO), l'Office coréen de la propriété intellectuelle (KIPO), l'Administration nationale de la propriété intellectuelle de la Chine (CNIPA) et l'Office des brevets et des marques des États-Unis (USPTO), dénommés les offices IP5, ont décidé de prolonger le programme "Patent Prosecution Highway" (PPH) complet.

Le PPH s'appuie sur les procédures d'examen accéléré de brevets déjà mises en œuvre dans ces offices afin de permettre aux demandeurs d'obtenir les brevets correspondants de manière plus rapide et plus efficace. Il donne en outre à chacun des offices la possibilité d'exploiter le travail déjà effectué par un autre.

**Le présent communiqué remplace celui publié au JO OEB 2016, A106.**

**II. Programme PPH IP5**

Le PPH permet aux demandeurs dont les revendications sont jugées brevetables/admissibles de faire traiter de manière accélérée une demande correspondante déposée auprès d'un office partenaire du PPH, tout en donnant aux offices concernés la possibilité d'exploiter les résultats de travaux disponibles.

Dans le cadre du programme PPH IP5, les demandes de participation au PPH peuvent se fonder :

soit sur le dernier produit résultant de travaux effectués au titre du PCT (opinion écrite de l'ISA (WO-ISA) ou rapport d'examen préliminaire international (IPER)), tel qu'établi par l'un des offices IP5 agissant en qualité d'ISA ou d'IPEA,

soit sur le produit résultant de travaux nationaux, tel qu'établi au cours du traitement d'une demande nationale ou d'une demande PCT entrée dans la phase nationale devant l'un des offices IP5,

lorsque le produit en question fait apparaître qu'au moins une revendication est brevetable/admissible.

Enthält das EPA-Arbeitsergebnis Ansprüche, die für patentierbar/gewährbar befunden wurden, kann der Anmelder bei einem der IP5-Partnerämter (JPO, KIPO, CNIPA, USPTO) die Teilnahme am PPH-Programm beantragen. Informationen über das Verfahren zur Beantragung der Teilnahme am IP5-PPH-Programm bei diesen Ämtern und die Teilnahmevoraussetzungen sind auf den Websites der Ämter zu finden.

Where the EPO work product contains one or more claims that are determined to be patentable/allowable, the applicant may request participation in the PPH programme at one of the IP5 partner offices, i.e. JPO, KIPO, CNIPA and the USPTO. The procedures and requirements for filing a request with these offices are available from their respective websites.

Si le produit résultant de travaux de l'OEB contient au moins une revendication qui est considérée comme brevetable/admissible, le demandeur peut demander à participer au programme PPH auprès d'un des offices IP5, à savoir le JPO, le KIPO, la CNIPA et l'USPTO. Les procédures et les conditions à remplir pour présenter à ces offices une demande de participation sont décrites sur leurs sites Internet respectifs.

Für die Zwecke dieser Mitteilung

For the purposes of this notice

Aux fins du présent communiqué, on entend

wird das IP5-Amt (d. h. JPO, KIPO, CNIPA oder USPTO) – auch in seiner Eigenschaft als ISA und/oder IPEA –, dessen Arbeitsergebnis als Grundlage für den PPH-Antrag dient, als früher prüfendes Amt (OEE) bezeichnet,

the IP5 Office, i.e. JPO, KIPO, CNIPA, USPTO, also in its capacity as ISA and/or IPEA, the work product of which is used as a basis for the PPH request is referred to as Office of Earlier Examination (OEE),

par office ayant effectué l'examen antérieur (OEE), l'office IP5, à savoir le JPO, le KIPO, la CNIPA et l'USPTO, qui a accompli, notamment en sa qualité d'ISA et/ou d'IPEA, des travaux dont le produit sert de base à la demande de participation au PPH,

während das Amt, bei dem die Teilnahme am PPH-Programm beantragt wird (d. h. das EPA), als später prüfendes Amt (OLE) gilt.

while the Office of Later Examination (OLE) refers to the office before which participation in the PPH programme is being requested, i.e. the EPO.

par office effectuant l'examen ultérieur (OLE), l'office auprès duquel la participation au programme PPH est demandée, à savoir l'OEB.

**A. Zeitraum für das IP5-PPH-Programm**

**A. Term for the IP5 PPH programme**

**A. Période du programme PPH IP5**

Mit Wirkung vom 6. Januar 2023 wird das PPH-Programm zwischen dem EPA und den IP5-Ämtern auf unbestimmte Zeit verlängert. Die nachstehend genannten Teilnahmevoraussetzungen gelten für PPH-Anträge, die ab 6. Januar 2023 beim EPA eingereicht werden.

With effect from 6 January 2023 the PPH programme between the EPO and IP5 Offices is extended for an indefinite period. The requirements laid forth below will apply to PPH requests filed with the EPO on or after 6 January 2023.

À compter du 6 janvier 2023, le programme PPH entre l'OEB et les offices IP5 est prolongé pour une période indéfinie. Les conditions exposées ci-après s'appliqueront aux demandes de participation au PPH déposées auprès de l'OEB à compter du 6 janvier 2023.

Bei zu hohem Aufkommen, aber auch aus anderen Gründen kann das EPA das Programm vorzeitig beenden. Für den Fall, dass es beendet werden sollte, ergeht eine entsprechende Bekanntmachung.

The EPO may terminate the IP5 PPH programme early if the volume of participation exceeds a manageable level, or for any other reason. Notice will be published if the IP5 PPH programme is terminated.

Le cas échéant, l'OEB mettra fin au programme PPH IP5 de manière anticipée si la participation est trop importante, ou pour toute autre raison. Un communiqué sera publié s'il est mis fin au programme PPH IP5.

**B. Voraussetzungen für die Teilnahme am IP5-PPH-Programm**

Eine Teilnahme am IP5-PPH-Programm beim EPA ist möglich, wenn folgende Voraussetzungen erfüllt sind:

(1) Die EP-Anmeldung, für die die Teilnahme am PPH-Programm beantragt wurde, und die korrespondierende Anmeldung müssen denselben frühesten Prioritäts-/Anmeldetag haben, und zwar unabhängig davon, ob es sich um den Prioritäts-/Anmeldetag einer bei einem anderen IP5-Amt eingereichten korrespondierenden nationalen Anmeldung (siehe Anlage 1) oder um den einer korrespondierenden PCT-Anmeldung handelt, für die eines der IP5-Ämter ISA und/oder IPEA<sup>1</sup> war (siehe Anlage 2).

(2) Die korrespondierende(n) Anmeldung(en) muss/müssen mindestens einen Patentanspruch enthalten, der von einem der IP5-Ämter in seiner

**B. Requirements for requesting participation in the IP5 PPH programme**

In order to be eligible to participate in the IP5 PPH programme at the EPO, the following requirements must be met:

(1) The EP application for which participation in the PPH programme is requested must have the same earliest date with the corresponding application, whether this be the priority or filing date of a corresponding national application filed with another IP5 Office (see Annex 1) or a corresponding PCT application for which one of the IP5 Offices has been ISA and/or IPEA<sup>1</sup> (see Annex 2).

(2) The corresponding application(s) has/have at least one claim indicated by one of the IP5 Offices in its capacity as a national or regional Office, ISA and/or

**B. Demande de participation au programme PPH IP5 : conditions à remplir**

La participation au programme PPH IP5 à l'OEB est soumise aux conditions suivantes :

(1) La demande EP donnant lieu à une demande de participation au programme PPH doit avoir la même date la plus ancienne que la demande de brevet correspondante, qu'il s'agisse de la date de priorité ou de la date de dépôt d'une demande nationale correspondante déposée auprès d'un autre office IP5 (cf. Annexe 1) ou d'une demande PCT correspondante pour laquelle l'un des offices IP5 a agi en qualité d'ISA et/ou d'IPEA<sup>1</sup> (cf. Annexe 2).

(2) La (les) demande(s) correspondante(s) doit(vent) contenir au moins une revendication indiquée comme brevetable/admissible par l'un

<sup>1</sup> Entweder das JPO, das KIPO, die CNIPA oder das USPTO muss als ISA und/oder IPEA tätig gewesen sein. Anmeldungen, für die das EPA ISA und/oder IPEA war, können vor dem EPA als Bestimmungsamt/ausgewähltem Amt nicht nach dem PPH bearbeitet werden. Das EPA versteht den PPH so, dass er die Bearbeitung einer Anmeldung auf der Grundlage einer von einem anderen Amt vorgenommenen Beurteilung der Patentierbarkeit beschleunigt. War das EPA ISA und/oder IPEA, so hat der WO/ISA oder IPER nach dem PCT effektiv denselben Status wie ein Erstbescheid in der Sachprüfung vor dem EPA als Bestimmungsamt/ausgewähltem Amt. Damit liegt kein Arbeitsergebnis vor, das als Arbeit eines "anderen Amtes" erachtet werden kann. Unter Umständen kann der Anmelder in diesem Fall jedoch die Bearbeitung nach dem regulären Programm zur beschleunigten Bearbeitung europäischer Patentanmeldungen (PACE) beantragen.

<sup>1</sup> Either the JPO, KIPO, CNIPA or the USPTO has been ISA and/or IPEA. Applications for which the EPO was ISA and/or IPEA are not eligible for processing via the PPH before the EPO as DO/EO. The EPO understanding of the PPH is that an application is processed in an accelerated manner on the basis of a patentability assessment made by another office. Where the EPO has been ISA and/or IPEA, the PCT WO/ISA or IPER have effectively the same status as a first communication in substantive examination before the EPO as DO/EO. Thus, in this case there is no work product that can be considered as work done by "another" office. This case can, however, fall under the regular programme for accelerated processing of European patent applications ("PACE") which the applicant can request.

<sup>1</sup> A agi en qualité d'ISA et/ou d'IPEA le JPO, le KIPO, la CNIPA ou l'USPTO. Dans le cadre du PPH, les demandes pour lesquelles l'OEB a agi en tant qu'ISA et/ou IPEA ne peuvent être traitées devant l'OEB agissant en qualité d'office désigné/élu. Selon l'OEB, le PPH vise à soumettre une demande à un traitement accéléré sur la base d'une évaluation de la brevetabilité effectuée par un autre office. Lorsque l'OEB a agi en tant qu'ISA et/ou IPEA, la WO-ISA ou l'IPER établis au titre du PCT ont en fait le même statut qu'une première notification dans le cadre de l'examen quant au fond devant l'OEB agissant en tant qu'office désigné/élu. Dans ce cas, il n'existe donc aucun produit de travaux pouvant être considéré comme un travail effectué par un "autre" office, mais le demandeur a néanmoins la possibilité de présenter une requête au titre du programme normal de traitement accéléré des demandes de brevet européen ("PACE").

Eigenschaft als nationales oder regionales Amt, ISA und/oder IPEA für patentierbar/gewährbar befunden wurde.<sup>2,3</sup> Von der ISA und/oder IPEA für neu, erfinderisch und gewerblich anwendbar befundene Ansprüche gelten für die Zwecke dieser Mitteilung als patentierbar/gewährbar.

IPEA to be patentable/allowable.<sup>2,3</sup> The claim(s) determined as novel, inventive and industrially applicable by the ISA and/or IPEA has/have the meaning of patentable/allowable for the purposes of this notice.

des offices IP5 agissant en qualité d'office national ou régional, d'ISA et/ou d'IPEA.<sup>2,3</sup> Aux fins du présent communiqué, on entend par revendication(s) brevetable(s)/admissible(s) la (les) revendication(s) considérée(s) comme nouvelle(s), inventive(s) et susceptible(s) d'application industrielle par l'ISA ou l'IPEA.

<sup>2</sup> Für das JPO gelten Ansprüche als gewährbar/patentierbar, wenn der JPO-Prüfer sie im letzten Prüfungsbescheid eindeutig als gewährbar/patentierbar bezeichnet hat. Der Prüfungsbescheid umfasst:

- a) Erteilungsbeschluss
- b) Mitteilung über die Zurückweisungsgründe
- c) Zurückweisungsentscheidung
- d) Beschwerdeentscheidung

Mit folgender Standardformulierung in der Mitteilung über die Zurückweisungsgründe werden die betreffenden Ansprüche eindeutig als gewährbar/patentierbar bezeichnet:  
 "<Anspruch/Ansprüche, für den/die kein Zurückweisungsgrund besteht>  
 Derzeit besteht für die durch Anspruch \_ bestimmte Erfindung kein Zurückweisungsgrund."

<sup>3</sup> Für die CNIPA gelten Ansprüche als gewährbar/patentierbar, wenn der CNIPA-Prüfer sie im letzten Prüfungsbescheid ausdrücklich als gewährbar/patentierbar bezeichnet hat, selbst wenn noch kein Patent für die Anmeldung erteilt wurde. Der Prüfungsbescheid umfasst:

- a) Erteilungsbeschluss
- b) Erster/Zweiter/Dritter/... Prüfungsbescheid
- c) Zurückweisungsentscheidung
- d) Nachprüfungsentscheidung
- e) Nichtigkeitsbeschluss

Ansprüche gelten auch unter den folgenden Bedingungen als gewährbar/patentierbar: Wenn aus dem Bescheid der CNIPA nicht ausdrücklich hervorgeht, dass ein bestimmter Anspruch gewährbar/patentierbar ist, muss der Anmelder dem Antrag auf Teilnahme am PPH-Programm eine Erklärung beifügen, dass dieser Anspruch von der CNIPA nicht zurückgewiesen, sondern für gewährbar/patentierbar befunden wurde. Wenn beispielsweise Ansprüche in der ersten Stellungnahme der CNIPA zur Prüfung nicht unter Nr. 6 bzw. in der zweiten oder weiteren Stellungnahme zur Prüfung nicht unter Nr. 5 ("Stellungnahme zum Abschluss der Prüfung in Bezug auf die Ansprüche") genannt werden, können diese Ansprüche implizit als gewährbar/patentierbar gelten; in diesem Fall muss der Anmelder die vorstehend genannte Erklärung beifügen.

<sup>2</sup> For the JPO, claims are indicated to be allowable/patentable when the JPO examiner clearly identified the claims to be allowable/patentable in the latest office action. The office action includes:

- (a) Decision to Grant a Patent
- (b) Notification of Reasons for Refusal
- (c) Decision of Refusal
- (d) Appeal Decision.

If the following standard expression is described in the "Notification of Reason for Refusal", those claims are clearly identified to be allowable/patentable:  
 "<Claim(s) which has (have) been found no reason for refusal>  
 At present for invention concerning Claim \_\_, no reason for refusal is found."

<sup>3</sup> For CNIPA, claims are "determined to be allowable/patentable" when the CNIPA examiner explicitly identified the claims to be allowable/patentable in the latest office action, even if the application is not granted for patent yet. The office action includes:

- (a) Decision to Grant a Patent,
- (b) First/Second/Third/... Office Action,
- (c) Decision of Refusal,
- (d) Reexamination Decision, and
- (e) Invalidation Decision.

Claims are also "determined to be allowable/patentable" in the following circumstances: If the CNIPA office action does not explicitly state that a particular claim is allowable/patentable, the applicant must include explanation accompanying the request for participation in the PPH programme that no rejection has been made in the CNIPA office action regarding that claim, and therefore, the claim is deemed to be allowable/patentable by the CNIPA. For example, if claims are not shown in the item of "6. the Opinion on the Conclusion of Examination about Claims" in the "First Notice of the Opinion on Examination" or "5. the Opinion on the Conclusion of Examination about Claims" in the "Second/Third/... Notice of the Opinion on Examination" of CNIPA, those claims may be deemed to be implicitly identified to be allowable/patentable and then the applicant must include the above explanation.

<sup>2</sup> En ce qui concerne le JPO, les revendications sont indiquées comme admissibles/brevetables lorsque l'examineur du JPO a clairement jugé les revendications admissibles/brevetables dans la dernière notification de l'office, à savoir :

- a) une décision de délivrance d'un brevet
- b) un exposé des motifs du rejet
- c) une décision de rejet
- d) une décision à l'issue d'un recours.

Si la formule standard suivante figure dans l'"Exposé des motifs du rejet", les revendications sont clairement jugées admissibles/brevetables :  
 "<Revendication(s) pour laquelle (lesquelles) aucun motif de rejet n'a été trouvé>  
 À l'heure actuelle, aucun motif de rejet n'a été trouvé pour l'invention selon la revendication\_"

<sup>3</sup> S'agissant de la CNIPA, les revendications sont "jugées admissibles/brevetables" lorsque l'examineur de la CNIPA a explicitement indiqué les revendications comme admissibles/brevetables dans la dernière notification de l'office, même si la demande n'a pas encore donné lieu à la délivrance d'un brevet. Cette notification peut être notamment :

- a) une décision de délivrance d'un brevet,
- b) une première/deuxième/troisième notification de l'office,
- c) une décision de rejet,
- d) une décision de réexamen, et
- e) une décision d'annulation.

Les revendications sont également "jugées admissibles/brevetables" dans les circonstances suivantes : si la notification de la CNIPA n'indique pas explicitement qu'une revendication donnée est admissible/brevetable, le demandeur est tenu de joindre à la demande de participation au programme PPH des explications précisant que la revendication en question n'a pas été rejetée dans la notification de la CNIPA et que, par conséquent, elle est considérée comme admissible/brevetable par la CNIPA. Par exemple, si les revendications ne figurent pas dans la rubrique "6. Opinion concernant la conclusion de l'examen relative aux revendications" dans la "première communication de l'opinion concernant l'examen", ou encore dans la rubrique "5. Opinion concernant la conclusion de l'examen relative aux revendications" dans la "deuxième/troisième/... communication de l'opinion concernant l'examen" de la CNIPA, les revendications en cause peuvent être considérées comme étant implicitement jugées admissibles/brevetables, le demandeur étant tenu dans ce cas de fournir l'explication susmentionnée.

(3) Alle Ansprüche einer EP-Anmeldung, für die die Teilnahme am PPH-Programm beantragt wurde, müssen den patentierbaren/gewährbaren Ansprüchen in der/den korrespondierenden OEE-Anmeldung(en) in ausreichendem Maße entsprechen. Die Ansprüche gelten dann als ausreichend korrespondierend, wenn sie abgesehen von formatbedingten Unterschieden denselben oder einen ähnlichen Schutzzumfang haben oder wenn die Ansprüche in der EP-Anmeldung einen engeren Schutzzumfang haben als die Ansprüche in der/den OEE-Anmeldung(en). In diesem Zusammenhang hat ein Anspruch dann einen engeren Schutzzumfang, wenn ein OEE-Anspruch so abgeändert wird, dass er durch ein von der Patentschrift (Beschreibung und/oder Ansprüche) gestütztes zusätzliches Merkmal weiter beschränkt wird. Als nicht ausreichend korrespondierend gilt ein Anspruch in der EP-Anmeldung, der eine neue/andere Anspruchskategorie einführt als die der vom OEE für patentierbar/gewährbar befundenen Ansprüche. Umfassen die OEE-Ansprüche beispielsweise nur Ansprüche auf ein Verfahren zur Herstellung eines Erzeugnisses, so gelten die Ansprüche in der EP-Anmeldung als nicht ausreichend korrespondierend, wenn damit Erzeugnisansprüche eingeführt werden, die von den korrespondierenden Verfahrensansprüchen abhängen. Der Anmelder muss erklären, dass die Ansprüche der EP-Anmeldung denen der OEE-Anmeldung in ausreichendem Maße entsprechen.

(4) Die Sachprüfung der EP-Anmeldung, die im Rahmen des PPH-Programms bearbeitet werden soll, darf noch **nicht** begonnen haben. Das Datum, das den Beginn der Sachprüfung markiert, ist

bei noch nicht veröffentlichten Anmeldungen nur auf Antrag des Anmelders oder seines Vertreters oder über die Akteneinsicht bzw. den Dienst My Files einsehbar;

bei veröffentlichten Patentanmeldungen im Europäischen Patentregister für jedermann einsehbar.

(3) All claims in the EP application for which a request for participation in the PPH programme is made must sufficiently correspond to the patentable/allowable claims in the OEE corresponding application(s). Claims are considered to sufficiently correspond where, accounting for differences due to claim format requirements, the claims are of the same or a similar scope or the claims in the EP application are narrower in scope than the claims in the OEE corresponding application(s). In this regard, a claim that is narrower in scope occurs when an OEE claim is amended to be further limited by an additional feature that is supported in the specification (description and/or claims). Additionally, a claim in the EP application which introduces a new/different category of claims than those indicated to be patentable/allowable by the OEE is not considered to sufficiently correspond. For example, where the OEE claims only contain claims to a process of manufacturing a product, then the claims in the EP application are not considered to sufficiently correspond if the EP claims introduce product claims that are dependent on the corresponding process claims. The applicant is required to declare that the claims between the EP and the OEE applications sufficiently correspond.

(4) Substantive examination of the EP application for which participation in the PPH programme is requested has **not** begun. The examination starting date is visible

for unpublished applications only at the request of the applicant or their representative or by inspecting the file using the My Files service,

for published applications to all in the European Patent Register.

(3) Toutes les revendications de la demande EP pour laquelle une demande de participation au programme PPH est présentée doivent correspondre suffisamment aux revendications brevetables/admissibles de la ou des demandes OEE correspondantes. Les revendications sont considérées comme suffisamment concordantes si, compte tenu des différences liées aux exigences de présentation applicables aux revendications, leur portée est identique ou analogue ou si les revendications de la demande EP ont une portée moins étendue que les revendications de la ou des demandes OEE correspondantes. À cet égard, une revendication a une portée moins étendue lorsqu'une revendication de la demande OEE est modifiée pour être limitée par une caractéristique additionnelle fondée sur le texte de la demande (description et/ou revendications). Par ailleurs, une revendication de la demande EP introduisant une catégorie de revendications nouvelle/différente par rapport à celles que l'OEE a indiquées comme admissibles/brevetables ne sera pas considérée comme suffisamment concordante. Par exemple, lorsque les revendications de la demande OEE ne portent que sur un procédé de fabrication d'un produit, les revendications de la demande EP ne seront pas considérées comme suffisamment concordantes si la demande EP introduit des revendications de produit dépendantes de ces revendications de procédé. Le demandeur est tenu de déclarer que les revendications des demandes EP et OEE concordent suffisamment entre elles.

(4) L'examen quant au fond de la demande EP dont il est demandé le traitement au titre du programme PPH **ne doit pas** encore avoir commencé.

En ce qui concerne les demandes qui n'ont pas encore été publiées, la date à laquelle l'examen a débuté ne sera visible que sur requête du demandeur ou de son mandataire, ou dans le cadre de l'inspection publique via le service My Files.

Pour les demandes de brevet publiées, cette date sera visible à tous dans le Registre européen des brevets.

**C. Erforderliche Unterlagen für die Teilnahme am IP5-PPH-Programm**

Zur Teilnahme am PPH-Programm beim EPA muss der Anmelder:

(1) einen Antrag auf Teilnahme am PPH-Programm einreichen. Das Antragsformblatt

EPA/EPO/OEB 1009 (Teilnahme am Programm "Patent Prosecution Highway" (PPH))

ist auf der EPA-Website (*epo.org*) erhältlich;

(2) eine Anspruchskorrespondenz-erklärung einreichen (Bestandteil des Antragsformblatts EPA/EPO/OEB 1009);

(3) folgende Unterlagen in Kopie und als Übersetzung in einer der Amtssprachen des EPA vorlegen:

alle amtlichen Bescheide zu jeder korrespondierenden OEE-Anmeldung, in der die dem PPH-Antrag zugrunde liegenden patentierbaren/gewährbaren Ansprüche enthalten sind,

oder

das letzte Arbeitsergebnis in der internationalen Phase einer PCT-Anmeldung, d. h. den WO-ISA bzw., wenn ein Antrag nach Kapitel II PCT gestellt wurde, den WO-IPEA oder den IPER;

(4) die patentierbaren/gewährbaren Ansprüche der OEE-Anmeldung(en) in Kopie und als Übersetzung in einer der Amtssprachen des EPA vorlegen;

(5) in Kopie alle Veröffentlichungen einreichen, die in den Bescheiden des OEE oder in dem vorstehend unter (3) genannten PCT-Arbeitsergebnis angeführt sind, mit Ausnahme von Patentunterlagen.

**C. Documents required for participation in the IP5 PPH programme**

For participation in the PPH programme at the EPO the applicant has to:

(1) file a request for participation in the PPH programme. The request form

EPA/EPO/OEB 1009 (Participation in the Patent Prosecution Highway (PPH) programme)

is available via the EPO website at *epo.org*;

(2) file a declaration of claims correspondence which is included in the request form EPA/EPO/OEB 1009;

(3) submit a copy of

either all the office actions for the OEE corresponding application(s) containing the patentable/allowable claims that are the basis for the PPH request and a translation thereof in one of the EPO official languages,

or

the latest work product in the international phase of a PCT application, the WO-ISA or, where a demand under PCT Chapter II has been filed, the WO-IPEA or the IPER and a translation thereof in one of the EPO official languages.

(4) submit a copy of the patentable/allowable claim(s) from the OEE application(s) and a translation thereof in one of the EPO official languages.

(5) submit copies of all the documents other than patent documents cited in the OEE office action(s) or the PCT work product identified in point (3) above.

**C. Documents à produire pour participer au programme PPH IP5**

Pour participer au programme PPH à l'OEB, le demandeur doit produire les documents suivants :

(1) demande de participation au programme PPH. Le formulaire de requête

EPA/EPO/OEB 1009 (Participation au programme "Patent Prosecution Highway" (PPH))

est disponible sur le site Internet de l'OEB (*epo.org*) ;

(2) déclaration de concordance des revendications, qui figure dans le formulaire de requête EPA/EPO/OEB 1009 ;

(3) copie, soit

de toutes les notifications de l'office relatives à la ou aux demandes de brevet OEE correspondantes contenant les revendications brevetables/admissibles sur lesquelles se fonde la demande de participation au PPH, ainsi qu'une traduction de ces notifications dans l'une des langues officielles de l'OEB,

soit

du dernier produit résultant de travaux effectués pendant la phase internationale d'une demande PCT, à savoir de la WO-ISA ou, si une requête a été présentée au titre du chapitre II du PCT, de la WO-IPEA ou de l'IPER, ainsi qu'une traduction du document correspondant dans l'une des langues officielles de l'OEB ;

(4) copie de la ou des revendications brevetables/admissibles figurant dans la ou les demandes de brevet OEE, et traduction de ces revendications dans l'une des langues officielles de l'OEB ;

(5) copies de tous les documents non-brevets cités dans la ou les notifications OEE ou dans le produit résultant de travaux effectués au titre du PCT, tel que visé au point 3 ci-dessus.

Sind alle oben genannten Voraussetzungen erfüllt, wird dem Antrag auf Teilnahme am PPH-Programm stattgegeben, und die EP-Anmeldung wird beschleunigt bearbeitet. Sind nicht alle oben genannten Voraussetzungen erfüllt, wird der Anmelder auf die in seinem Antrag festgestellten Mängel hingewiesen. Der Anmelder erhält **einmal** die Gelegenheit, formale Mängel im Antrag zu berichtigen. Wird der Antrag nicht berichtigt, wird die Anmeldung aus dem PPH-Programm genommen, und der Anmelder wird entsprechend informiert.

When the requirements set forth above are met, the request for participation in the PPH programme will be granted and the EP application will be processed in an accelerated manner. In those instances where the request for participation in the PPH programme does not meet all the requirements set forth above, the applicant will be notified and the defects in the request will be identified. The applicant will be given **one** opportunity to correct formal deficiencies identified in the request. If the request is not corrected, the application will be taken out of the PPH programme and the applicant will be notified.

Si les conditions énoncées ci-dessus sont remplies, la demande de participation au programme PPH sera acceptée et la demande EP fera l'objet d'un traitement accéléré. Si la demande de participation au programme PPH ne remplit pas toutes les conditions exposées ci-dessus, le demandeur en sera informé par une notification précisant les irrégularités que présente sa demande de participation. Il sera alors donné au demandeur **une** possibilité de remédier aux irrégularités de forme relevées dans la demande de participation. Si la demande de participation n'est pas corrigée, la demande de brevet sera retirée du programme PPH et le demandeur en sera informé.

Sind einige der unter (3) und (4) genannten Unterlagen

If any of the documents identified in points (3) and (4) above

Si certains des documents visés aux points 3 et 4 ci-dessus

a) mit der EP-Anmeldung bereits eingereicht worden, bevor eine Teilnahme am PPH-Programm beantragt wurde, so muss der Anmelder diese Unterlagen bei Antragstellung nicht erneut übermitteln. In diesem Fall braucht er lediglich auf diese Unterlagen zu verweisen und in seinem PPH-Antrag anzugeben, wann er sie mit der EP-Anmeldung eingereicht hat;

(a) have already been filed in the EP application prior to the request for participation in the PPH programme, it will not be necessary for the applicant to resubmit these documents with the PPH request. The applicant may simply refer to these documents and indicate in the request for participation in the PPH programme when these documents were previously filed in the EP application.

(a) ont déjà été déposés avec la demande EP avant la demande de participation au programme PPH, le demandeur ne doit pas produire à nouveau ces documents avec sa demande de participation. Il peut se contenter de faire référence à ces documents en indiquant dans sa demande de participation au programme PPH à quelle date ils ont été joints à la demande EP.

b) über das jeweilige Aktenzugriffssystem (Dossier Access System - DAS)<sup>4</sup> oder Patentscope abrufbar, so muss der Anmelder keine Kopien einreichen, sondern legt stattdessen eine Liste der abzurufenden Unterlagen vor. Für die unter (3) und (4) genannten Unterlagen können maschinelle Übersetzungen eingereicht werden. Ist in DAS keine maschinelle Übersetzung für die unter (3) und (4) genannten Unterlagen verfügbar, fordert das EPA den Anmelder auf, entsprechende Übersetzungen einzureichen. Sind die maschinellen Übersetzungen unzureichend, so kann das EPA den Anmelder auffordern, eine korrekte Übersetzung nachzureichen. Ist/sind die OEE-Anmeldung(en) unveröffentlicht, so muss der Anmelder die unter (3) und (4) genannten Unterlagen bei Stellung des PPH-Antrags einreichen.

(b) are available via the respective Dossier Access System (DAS)<sup>4</sup> or Patentscope, the applicant does not need to submit a copy thereof, but has to provide a list of the documents to be retrieved. Machine translations will be admissible for the documents identified in points (3) and (4). The EPO will request applicants to submit a translation of the documents identified in points (3) and (4) above, if DAS does not provide a machine translation. The EPO can request applicants to submit an accurate translation, if the machine translation is insufficient. If the OEE application(s) is (are) unpublished, the applicant must submit the documents identified in points (3) and (4) above upon filing the PPH request.

(b) sont disponibles via le système d'accès aux dossiers (DAS)<sup>4</sup> ou Patentscope, le demandeur ne doit pas en fournir de copie, mais doit produire une liste des documents à rechercher. Une traduction automatique sera acceptée pour les documents visés aux points 3 et 4 ci-dessus. Si le système d'accès aux dossiers ne fournit pas de traduction automatique, l'OEB invitera les demandeurs à produire une traduction des documents visés aux points 3 et 4 ci-dessus. Si la traduction automatique est insuffisante, l'OEB peut inviter les demandeurs à produire une traduction exacte. Si la ou les demandes OEE n'ont pas encore été publiées, le demandeur doit fournir les documents visés aux points 3 et 4 ci-dessus lorsqu'il soumet sa demande de participation au PPH.

<sup>4</sup> JPO: AIPN; KIPO: K-PION; CNIPA: China Patent Enquiry System; USPTO: PAIR.

<sup>4</sup> JPO: AIPN; KIPO: K-PION; CNIPA: China Patent Enquiry System; USPTO: PAIR.

<sup>4</sup> JPO: AIPN; KIPO: K-PION; CNIPA: China Patent Enquiry System; USPTO: PAIR.

**D. Beschleunigte Bearbeitung**

Wird dem Antrag auf Bearbeitung einer EP-Anmeldung im Rahmen des PPH-Programms stattgegeben, so wird die EP-Anmeldung beschleunigt bearbeitet. Die Bedingungen für die Teilnahme am PACE-Programm<sup>5</sup> gelten entsprechend für die Bearbeitung von EP-Anmeldungen im Rahmen des IP5-PPH-Programms.

Anfragen in Zusammenhang mit dieser Mitteilung können direkt an die Direktion Europäische und internationale Rechtsangelegenheiten, PCT, gerichtet werden unter:

international\_legal\_affairs@epo.org

**D. Prosecution in an accelerated manner**

Once the request for participation in the PPH programme has been granted, the EP application will be processed in an accelerated manner. The conditions applicable to the PACE programme<sup>5</sup> shall apply by analogy to the prosecution of EP applications processed under the IP5 PPH programme.

Any inquiries concerning this notice may be addressed to the Directorate European and International Legal Affairs, PCT, at

international\_legal\_affairs@epo.org.

**D. Traitement accéléré**

Une fois que la demande de participation au programme PPH a été acceptée, la demande de brevet EP fait l'objet d'un traitement accéléré. Les conditions régissant le programme PACE<sup>5</sup> sont applicables par analogie au traitement des demandes EP au titre du programme PPH IP5.

Toute demande de précisions concernant le présent communiqué peut être adressée à la direction Affaires juridiques européennes et internationales, PCT, à l'adresse

international\_legal\_affairs@epo.org.

<sup>5</sup> Mitteilung des EPA vom 30. November 2015 über das Programm zur beschleunigten Bearbeitung europäischer Patentanmeldungen – "PACE", ABl. EPA 2015, A93.

<sup>5</sup> Notice from the EPO dated 30 November 2015 concerning the programme for the accelerated prosecution of European patent applications – "PACE", OJ EPO 2015, A93.

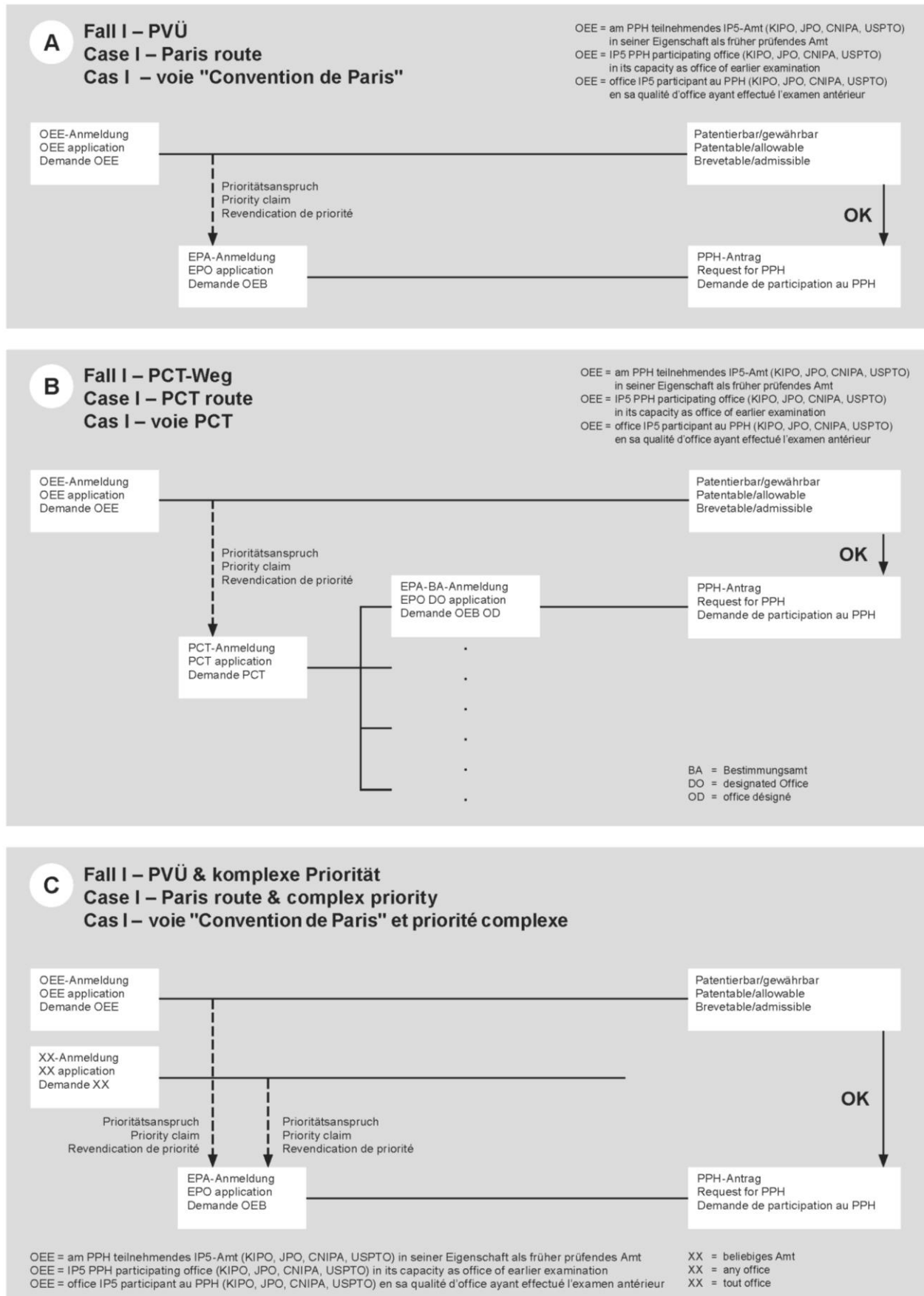
<sup>5</sup> Communiqué de l'Office européen des brevets, en date du 30 novembre 2015, relatif au programme de traitement accéléré des demandes de brevet européen – "PACE", JO OEB 2015, A93.

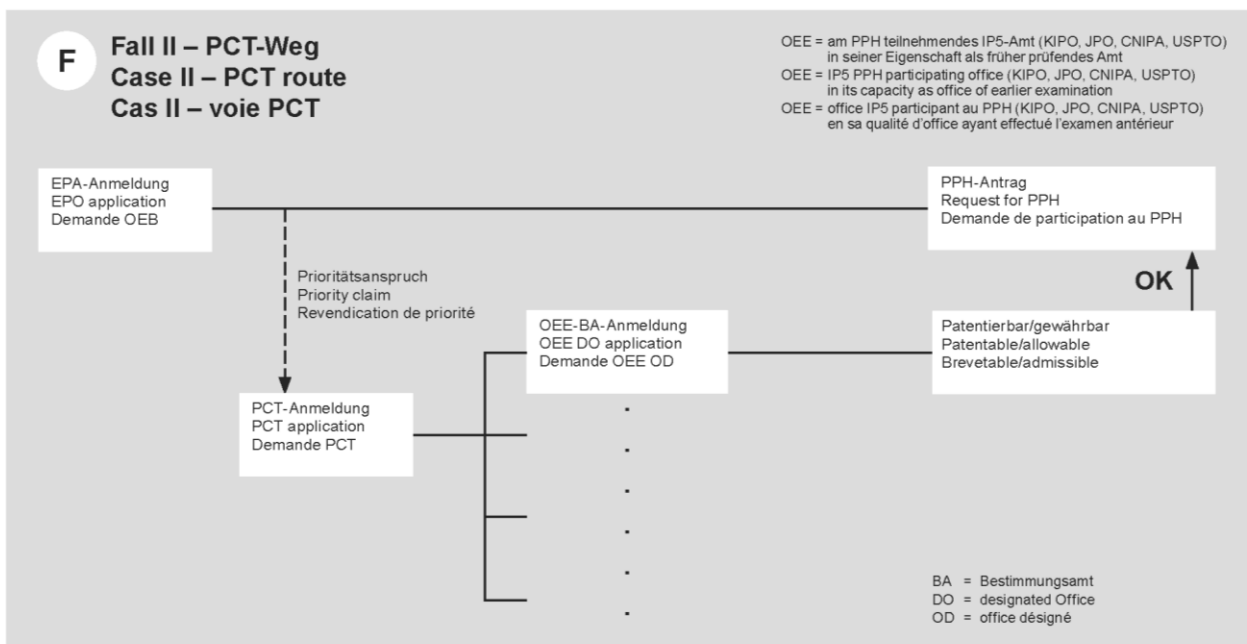
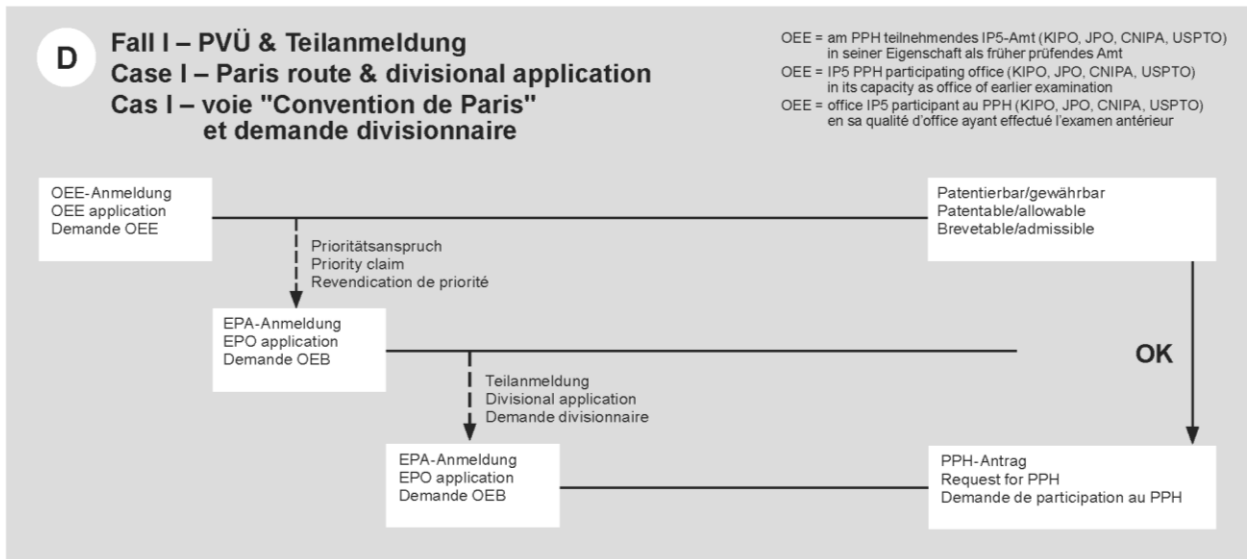


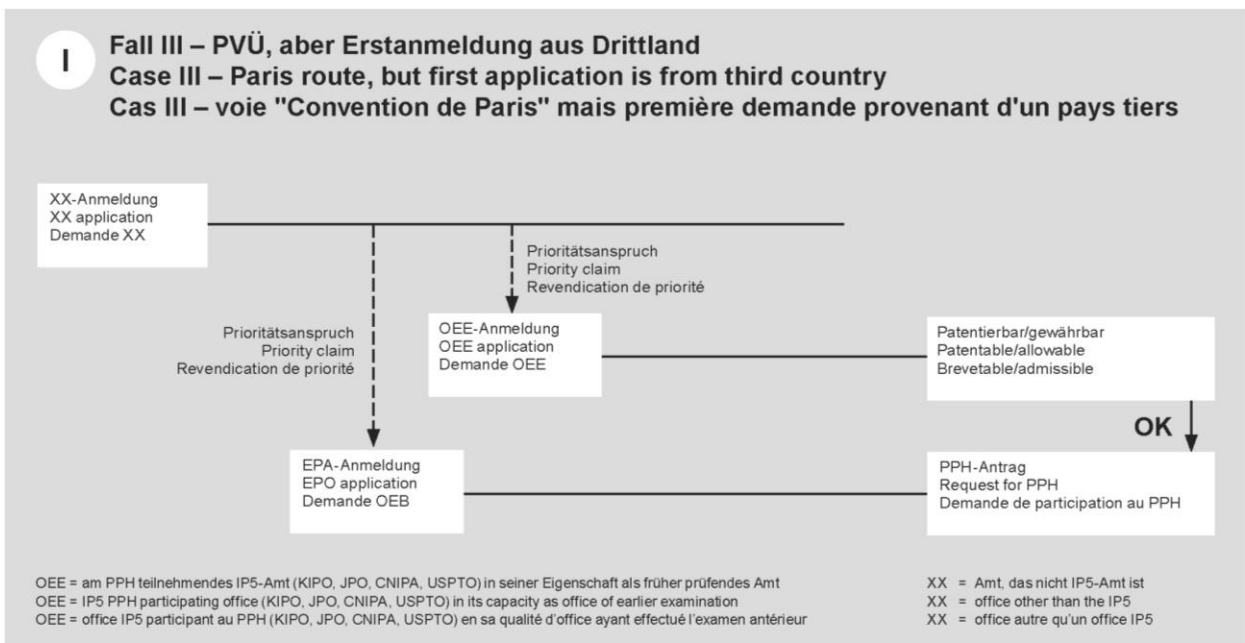
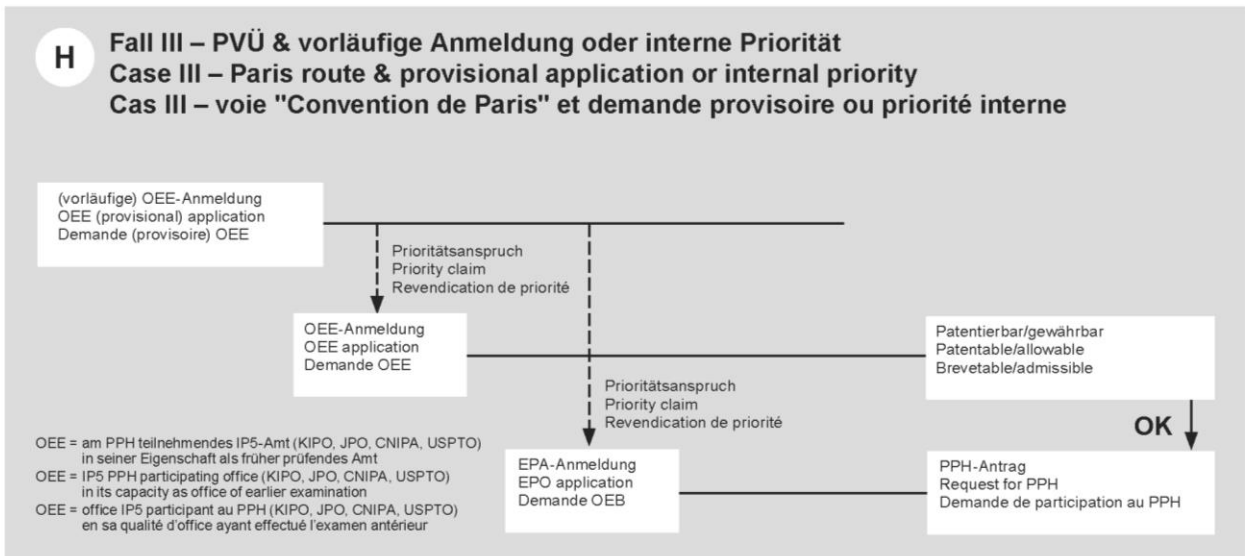
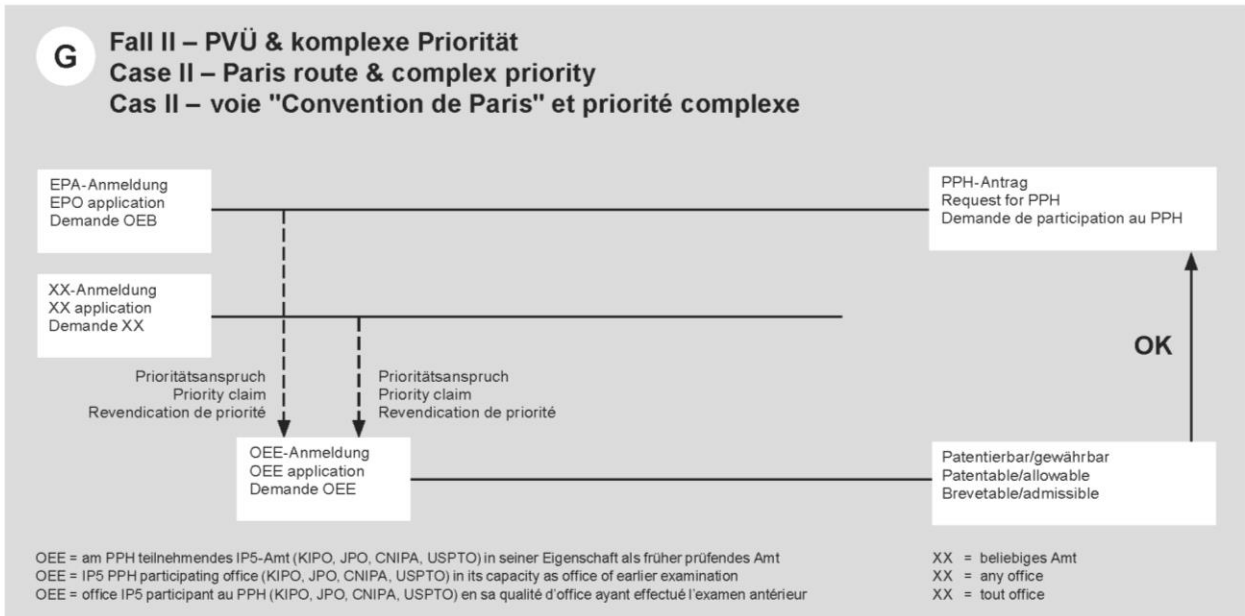
Anlage 1

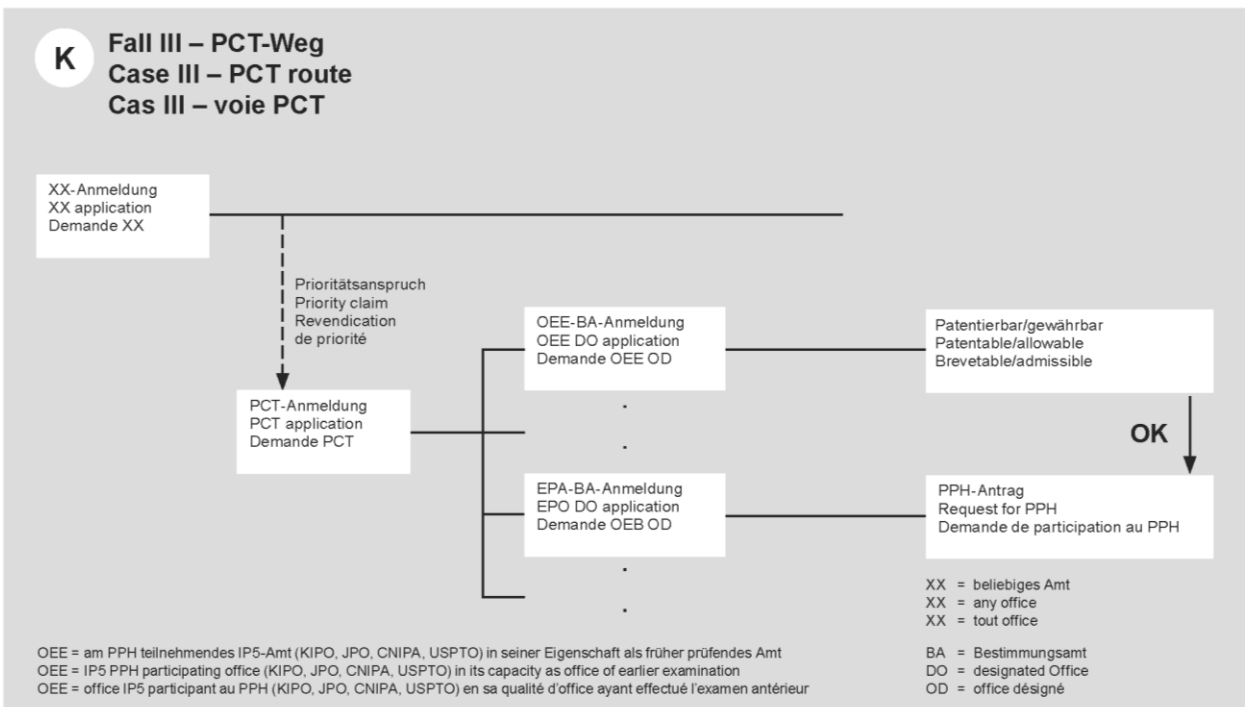
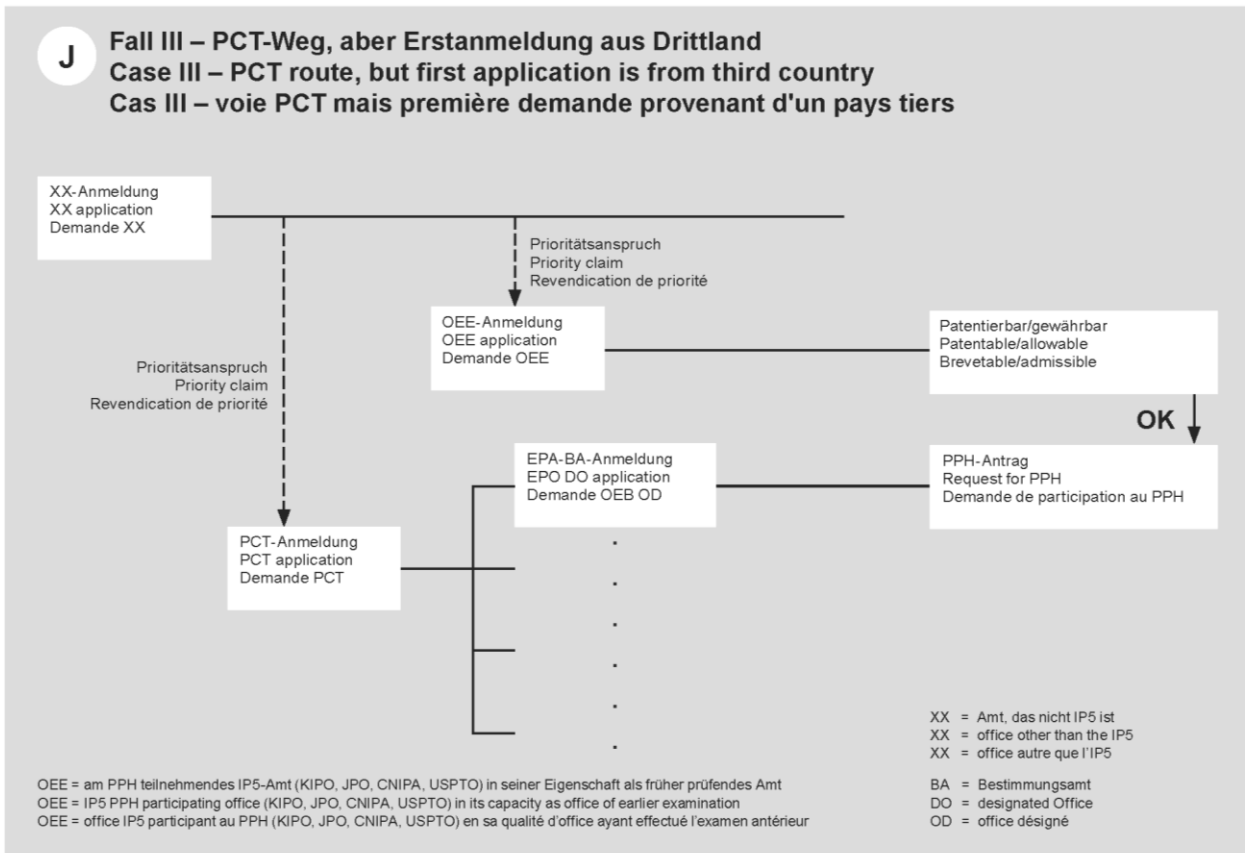
Annex 1

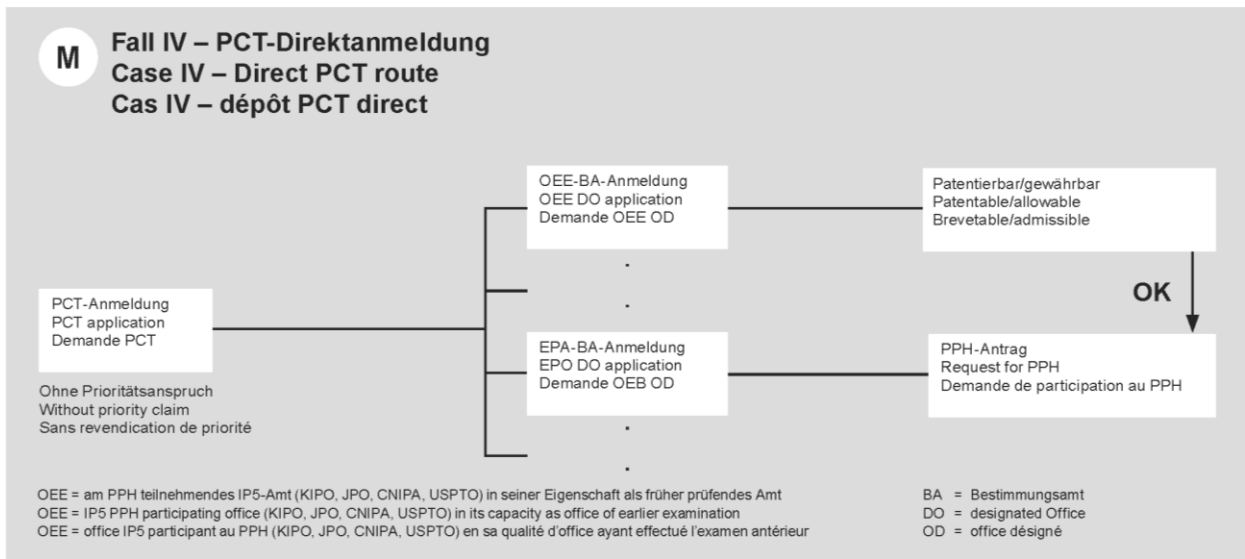
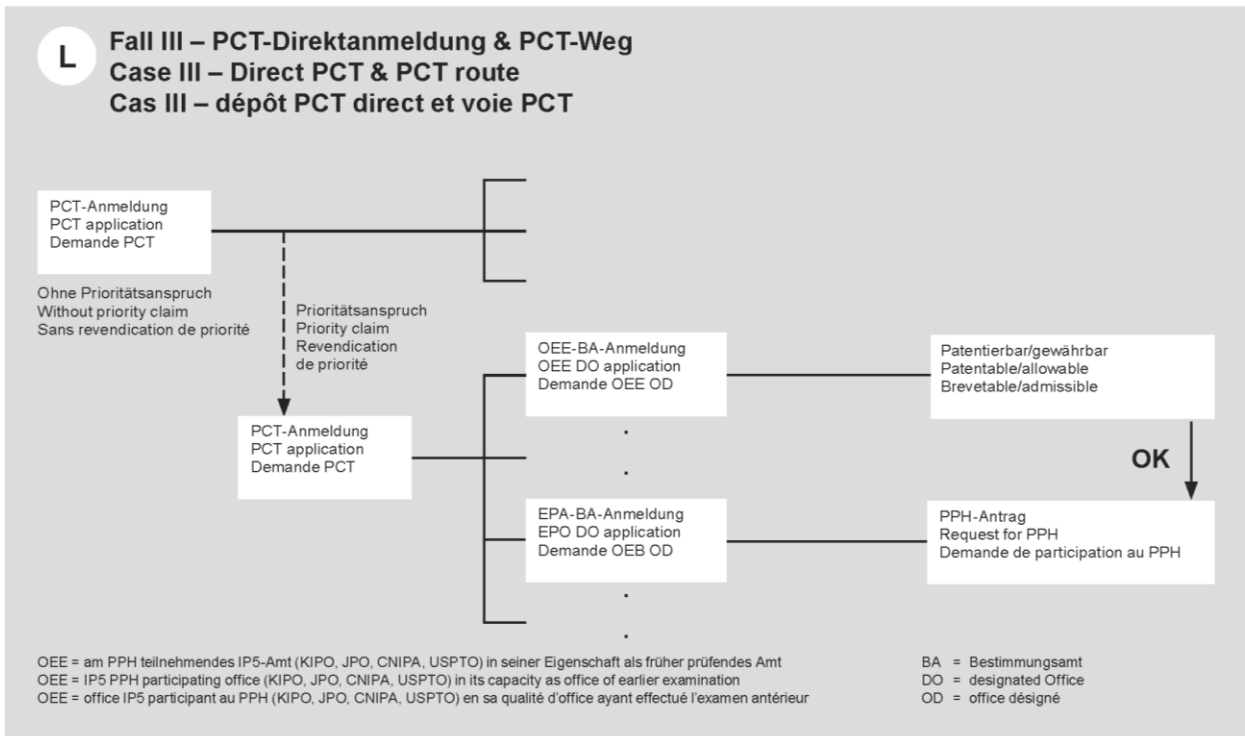
Annexe 1











**Anlage 2**

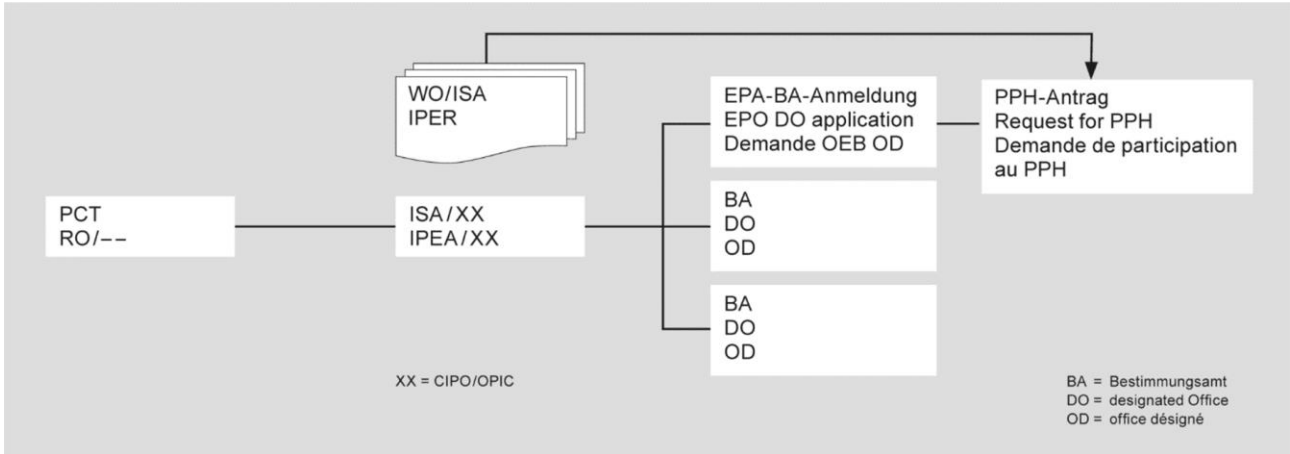
**A) Die Anmeldung ist eine Anmeldung in der nationalen Phase, die zu der korrespondierenden internationalen Anmeldung gehört.**

**Annex 2**

**(A) The application is a national phase application of the corresponding international application.**

**Annexe 2**

**A) La demande est une demande internationale entrée dans la phase nationale.**



**A') Die Anmeldung ist eine Anmeldung in der nationalen Phase, die zu der korrespondierenden internationalen Anmeldung gehört.**

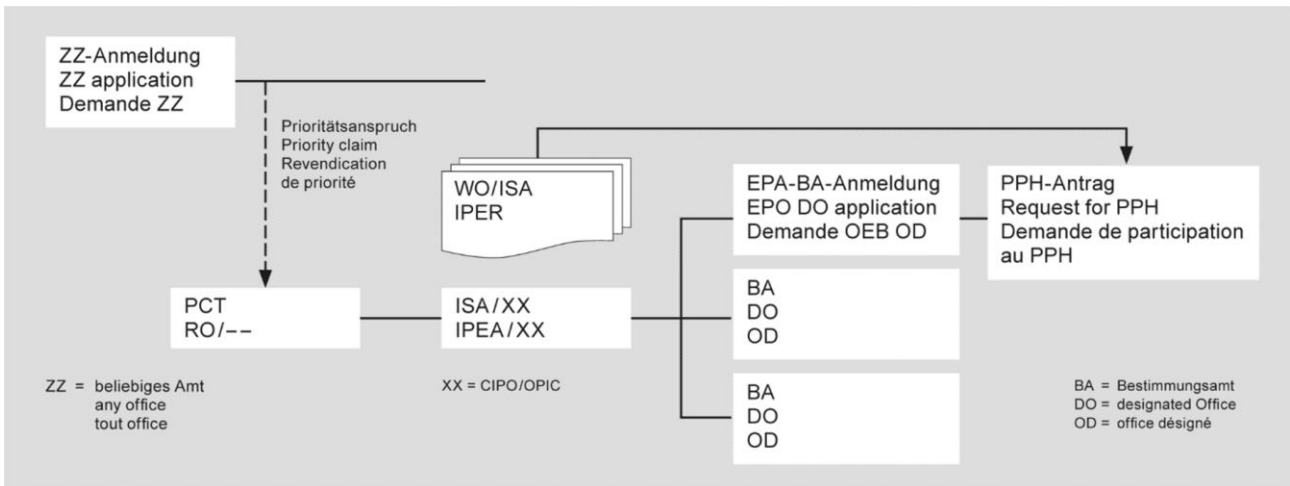
**(A') The application is a national phase application of the corresponding international application.**

**A') La demande est une demande internationale entrée dans la phase nationale.**

**(Die korrespondierende internationale Anmeldung beansprucht die Priorität einer nationalen Anmeldung.)**

**(The corresponding international application claims priority from a national application.)**

**(La demande internationale correspondante revendique la priorité d'une demande nationale.)**



**A") Die Anmeldung ist eine Anmeldung in der nationalen Phase, die zu der korrespondierenden internationalen Anmeldung gehört.**

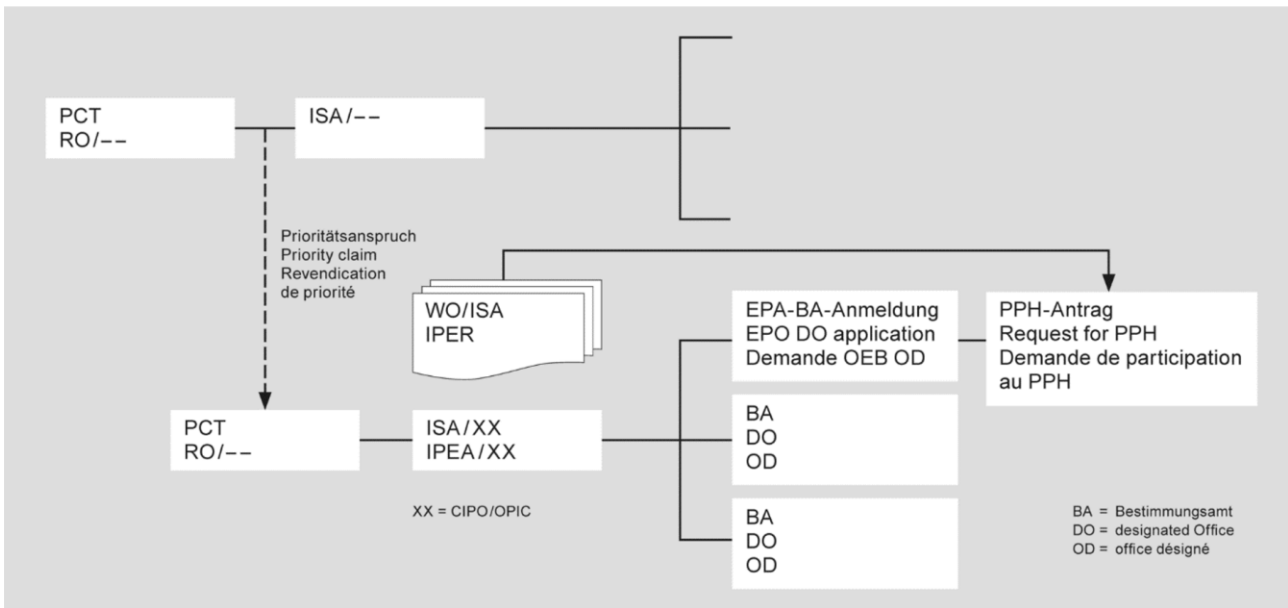
**(Die korrespondierende internationale Anmeldung beansprucht die Priorität einer internationalen Anmeldung.)**

**(A") The application is a national phase application of the corresponding international application.**

**(The corresponding international application claims priority from an international application.)**

**A") La demande est une demande internationale entrée dans la phase nationale.**

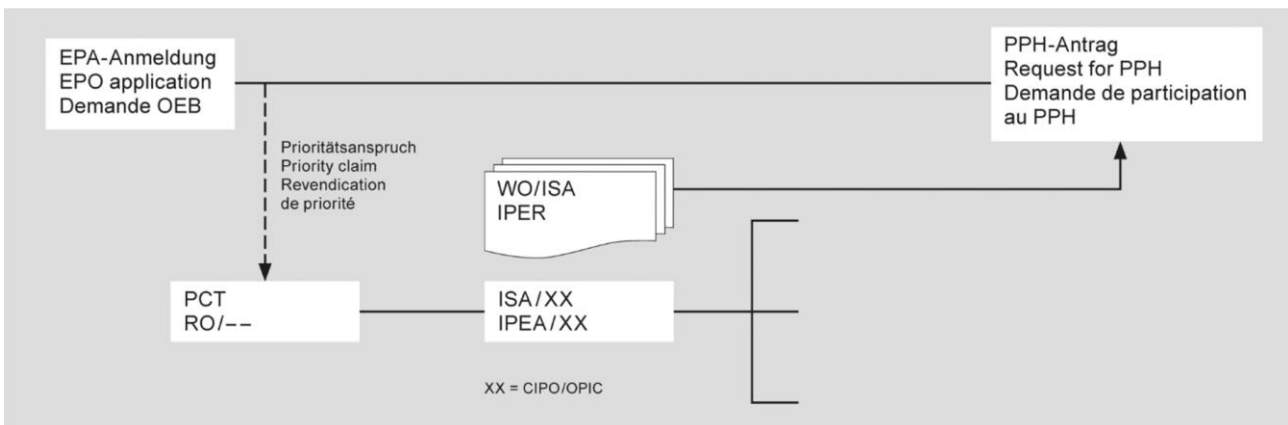
**(La demande internationale correspondante revendique la priorité d'une demande internationale.)**



**B) Die Anmeldung ist eine nationale Anmeldung, die dem Prioritätsanspruch der korrespondierenden internationalen Anmeldung zugrunde liegt.**

**(B) The application is a national application on which the priority claim of the corresponding international application is based.**

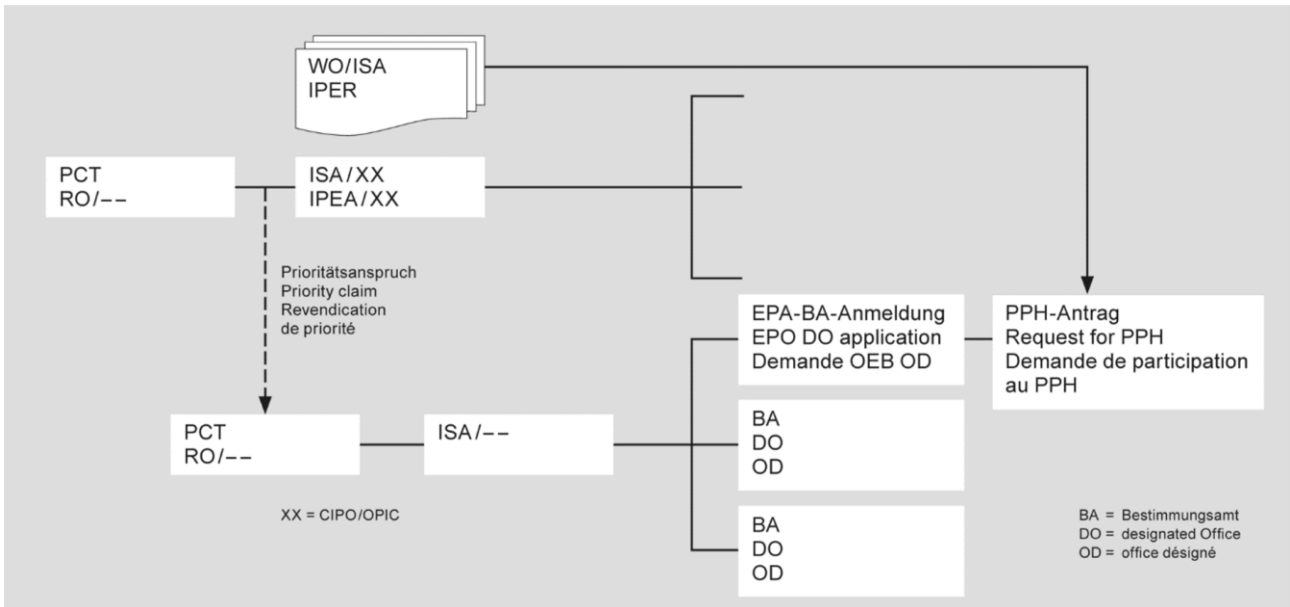
**B) La demande est une demande nationale fondant la revendication de priorité de la demande internationale correspondante.**



**C) Die Anmeldung ist eine Anmeldung in der nationalen Phase, die zu einer internationalen Anmeldung gehört, die ihrerseits die Priorität der korrespondierenden internationalen Anmeldung beansprucht.**

**(C) The application is a national phase application of an international application claiming priority from the corresponding international application.**

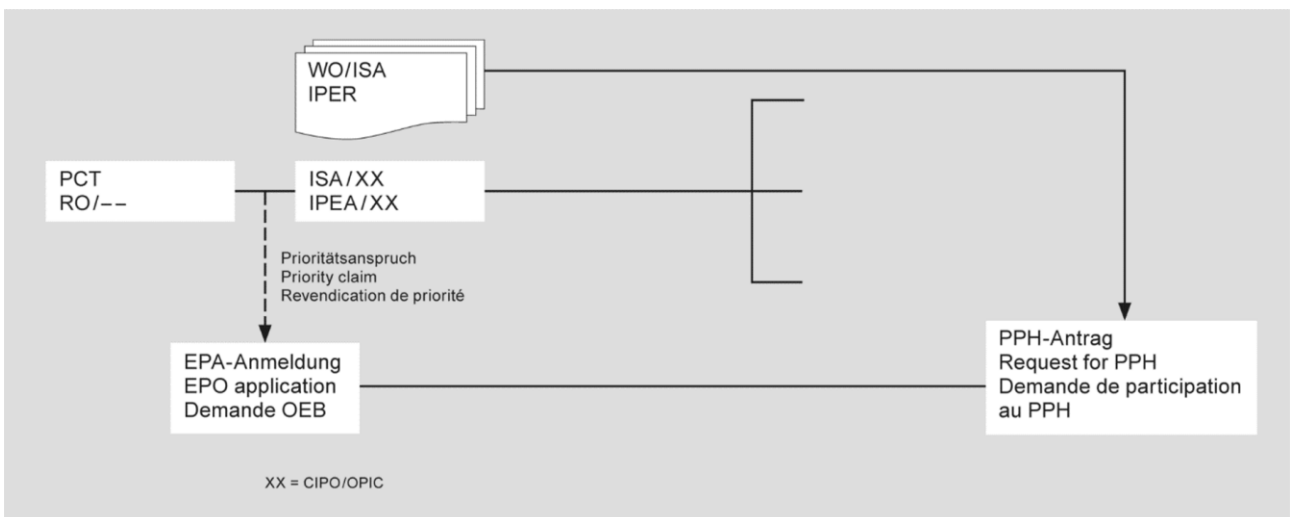
**C) La demande est une demande internationale entrée dans la phase nationale et revendiquant la priorité de la demande internationale correspondante.**



**D) Die Anmeldung ist eine nationale Anmeldung, die eine äußere/innere Priorität der korrespondierenden internationalen Anmeldung beansprucht.**

**(D) The application is a national application claiming foreign/domestic priority from the corresponding international application.**

**D) La demande est une demande nationale revendiquant une priorité étrangère/nationale de la demande internationale correspondante.**

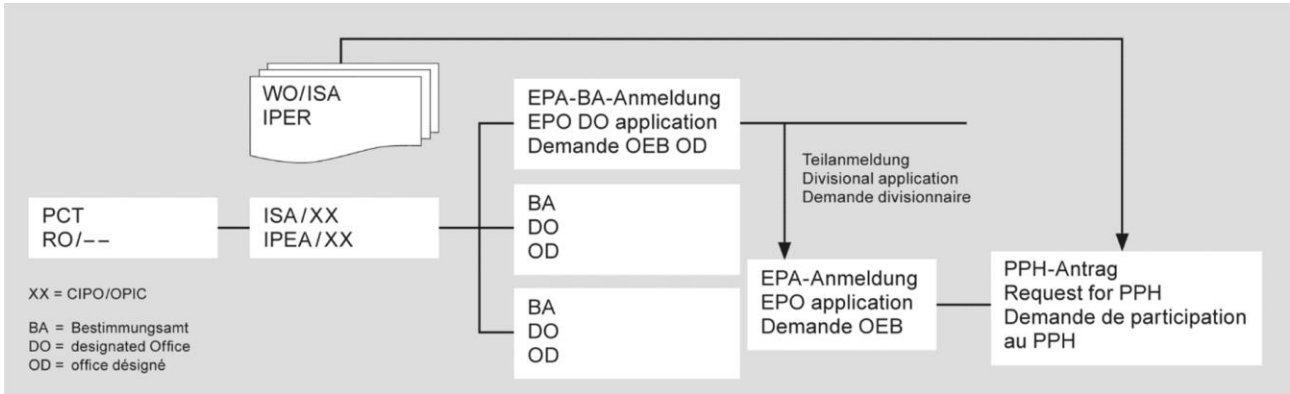




**E1) Die Anmeldung ist eine Teilanmeldung zu einer Anmeldung, die das Erfordernis A) erfüllt.**

**(E1) The application is a divisional application of an application which satisfies requirement (A).**

**E1) La demande est une demande divisionnaire d'une demande qui satisfait au critère A).**



**E2) Die Anmeldung ist eine Anmeldung, die eine innere Priorität einer Anmeldung beansprucht, die das Erfordernis B) erfüllt.**

**(E2) The application is an application claiming domestic priority from an application which satisfies requirement (B).**

**E2) La demande est une demande revendiquant la priorité nationale d'une demande qui satisfait au critère B).**

