

**Interner Verteilerschlüssel:**

- (A) [ - ] Veröffentlichung im ABl.
- (B) [ - ] An Vorsitzende und Mitglieder
- (C) [ - ] An Vorsitzende
- (D) [ X ] Keine Verteilung

**Datenblatt zur Entscheidung  
vom 26. April 2021**

**Beschwerde-Aktenzeichen:** T 1282/16 - 3.2.05

**Anmeldenummer:** 10008949.9

**Veröffentlichungsnummer:** 2292958

**IPC:** F16K37/00, F16K31/60,  
F16K31/05, F16K31/08

**Verfahrenssprache:** DE

**Bezeichnung der Erfindung:**

Manuell betätigbares Ansteuermodul

**Patentinhaberin:**

Bürkert Werke GmbH & Co. KG

**Ehemalige Einsprechende:**

Festo SE & Co. KG

**Relevante Rechtsnormen:**

EPÜ Art. 54(1), 56  
EPÜ R. 103(4)(c)  
VOBK 2020 Art. 12(8)

**Schlagwort:**

Entscheidung im schriftlichen Verfahren (ja)  
Neuheit (ja)  
Erfinderische Tätigkeit (ja)  
Anteilige Rückzahlung der Beschwerdegebühr (ja)

**Zitierte Entscheidungen:**

T 0789/89, T 0629/90, T 0046/10



**Beschwerdekammern**  
**Boards of Appeal**  
**Chambres de recours**

Boards of Appeal of the  
European Patent Office  
Richard-Reitzner-Allee 8  
85540 Haar  
GERMANY  
Tel. +49 (0)89 2399-0  
Fax +49 (0)89 2399-4465

Beschwerde-Aktenzeichen: T 1282/16 - 3.2.05

**E N T S C H E I D U N G**  
**der Technischen Beschwerdekammer 3.2.05**  
**vom 26. April 2021**

**Beschwerdeführerin:** Bürkert Werke GmbH & Co. KG  
(Patentinhaberin) Christian-Bürkert-Straße 13-17  
74653 Ingelfingen (DE)

**Vertreter:** Prinz & Partner mbB  
Patent- und Rechtsanwälte  
Rundfunkplatz 2  
80335 München (DE)

**Angefochtene Entscheidung:** Entscheidung der Einspruchsabteilung des Europäischen Patentamts, die am 14. März 2016 zur Post gegeben wurde und mit der das europäische Patent Nr. 2292958 aufgrund des Artikels 101 (3) (b) EPÜ widerrufen worden ist.

**Zusammensetzung der Kammer:**

**Vorsitzender** P. Lanz  
**Mitglieder:** T. Vermeulen  
T. Karamanli

## **Sachverhalt und Anträge**

- I. Die Beschwerde der Patentinhaberin richtet sich gegen die Entscheidung der Einspruchsabteilung, das europäische Patent Nr. 2 292 958 (nachfolgend als "das Patent" bezeichnet) zu widerrufen.
- II. Mit dem Einspruch war das Patent im Hinblick auf die Einspruchsgründe gemäß Artikel 100 a) EPÜ in Verbindung mit den Artikeln 54 und 56 EPÜ angegriffen worden. Die Einspruchsabteilung war in der angefochtenen Entscheidung der Auffassung, dass der Gegenstand von Anspruch 1 in der erteilten Fassung des Patents nicht neu sei, dass der Gegenstand von Anspruch 1 des Hilfsantrags 1, des Hilfsantrags 1A und des Hilfsantrags 3 nicht auf einer erfinderischen Tätigkeit beruhe und dass der Gegenstand von Anspruch 1 des Hilfsantrags 2 und des Hilfsantrags 2A über den Inhalt der Anmeldung in der ursprünglich eingereichten Fassung hinausgehe.

Sie hat sich dabei im Wesentlichen auf folgende Dokumente bezogen:

D4 US 5 706 007;  
D10 DE 33 11 743 A1.

- III. Mit ihrer Beschwerdebegründung hat die Beschwerdeführerin (Patentinhaberin) geänderte Ansprüche gemäß den Hilfsanträgen A, B, C oder D, sowie folgende Dokumente eingereicht:

D11 DE 6600559 U;            D16 DE 1822068 U;  
D12 DE 42 13 508 C1;        D17 DE 1 012 235 B;  
D13 DE 32 20 940 C2;        D18 DE 1 005 882 B;  
D14 DE 2 221 598 A1;        D19 DE 952 404 C.  
D15 DE 1903932 U;

- IV. Mit Schreiben vom 30. Juni 2016 reichte die Beschwerdeführerin geänderte Ansprüche gemäß Hilfsantrag E ein.
- V. Die Beschwerdegegnerin (Einsprechende) hat mit ihrer Beschwerdeerwiderung zu den Anträgen der Beschwerdeführerin Stellung genommen und außerdem folgende Dokumente eingereicht:
- D20 AT 8012 E;  
D21 DE 1710321 U.
- VI. Mit Schreiben vom 18. Dezember 2017 hat die Beschwerdegegnerin ihren Einspruch zurückgenommen.
- VII. Mit einer Ladung vom 6. Mai 2020 wurde die Beschwerdeführerin zu einer für den 9. März 2021 anberaumten mündlichen Verhandlung geladen.
- VIII. In der am 6. November 2020 erlassenen Mitteilung gemäß Artikel 15 (1) der Verfahrensordnung der Beschwerdekammern in der seit dem 1. Januar 2020 geltenden Fassung (VOBK 2020, ABl. EPA 2019, A63) brachte die Kammer ihre vorläufige Auffassung zum Ausdruck, dass die ihr vorliegenden Ansprüche des Hauptantrags bzw. des Hilfsantrags A den Erfordernissen des Artikels 54 (1) EPÜ nicht genügten, dass jedoch der Gegenstand der Ansprüche des Hilfsantrags B neu sei und auf einer erfinderischen Tätigkeit beruhe.

- IX. Mit Schreiben vom 14. Dezember 2020 reichte die Beschwerdeführerin einen neuen Hauptantrag ein, der im Wesentlichen auf Hilfsantrag B basierte, und teilte mit, dass ihr Antrag auf mündliche Verhandlung zurückgezogen werde, "[s]ofern dem neuen Hauptantrag grundsätzlich stattgegeben werden kann".
- X. In einer telefonischen Rücksprache am 11. Februar 2021 wurde der Beschwerdeführerin mitgeteilt, dass dem mit Schreiben vom 14. Dezember 2020 eingereichten Hauptantrag grundsätzlich stattgegeben werden könne. Die Beschwerdeführerin kündigte an, zur Anpassung der Beschreibung an die geänderten Ansprüche das Wort "insbesondere" im Absatz [0024] zu streichen.
- XI. Die Beschwerdeführerin reichte mit Schreiben vom 12. Februar 2021 eine geänderte Beschreibungsseite 4 ein.
- XII. In einer Mitteilung der Geschäftsstellenbeamtin vom 19. Februar 2021 wurde der Beschwerdeführerin mitgeteilt, dass der für den 9. März 2021 anberaumte Termin zur mündlichen Verhandlung aufgehoben wurde.
- XIII. Die Beschwerdeführerin beantragte die Aufhebung der angefochtenen Entscheidung und die Aufrechterhaltung des Patents in geänderter Fassung auf der Grundlage der folgenden Unterlagen:
- Ansprüche 1 bis 7 des mit Schreiben vom 14. Dezember 2020 eingereichten Hauptantrags;
  - Beschreibungsseiten 1 bis 3, 5 und 6, eingereicht mit Schreiben vom 14. Dezember 2020, und 4, eingereicht mit Schreiben vom 12. Februar 2021;

- Zeichnung wie erteilt.

XIV. Der unabhängige Anspruch des Hauptantrags lautet wie folgt (die von der Kammer verwendete Merkmalsgliederung ist in eckigen Klammern eingefügt):

"1. [a] Ventilansteuerungssystem [b] mit einer Ventilansteuerungsvorrichtung (10), [c] und einem Handbetätigungsgerät (28) zum Auslösen von Bedienungshandlungen in der Ventilansteuerungsvorrichtung (10), [d] wobei das Handbetätigungsgerät (30) eine Magnetanordnung (26) aufweist, [e'] und die Ventilansteuerungsvorrichtung (10) eine Magnetfeldsensoranordnung (24) aufweist, [h] wobei die Magnetfeldsensoranordnung (24) empfindlich für die Feldstärke und/oder die Feldrichtung des von der Magnetanordnung (26) erzeugten Magnetfelds ist, **dadurch gekennzeichnet, dass** [g] die Magnetfeldsensoranordnung (24) wenigstens zwei Sensoren und/oder die Magnetanordnung (26) wenigstens zwei Permanentmagnete aufweist, [i] wobei die Magnetanordnung (26) des Handbetätigungsgeräts (28) und die Magnetfeldsensoranordnung (24) der Ventilansteuerungsvorrichtung (10) aufeinander abgestimmt sind im Hinblick auf die Magnetfeldstärke und die Sensorempfindlichkeit sowie auf die geometrische Anordnung der Permanentmagnete und der Sensoren".

- XV. Die Beschwerdeführerin hat im Wesentlichen Folgendes vorgetragen:

*Auslegungsfragen*

Der beanspruchte Gegenstand, und insbesondere die Begriffe "Handbetätigungsgerät" und "Bedienungshandlungen", seien von der Einspruchsabteilung zu breit ausgelegt worden. Als Beleg dafür dienten die Druckschriften D11 bis D19, in denen ein Handbetätigungsgerät jeweils als ein kleines, tragbares Gerät nach Art einer Fernbedienung für ein TV-Gerät bzw. ein eigenständiges, mobiles Gerät betrachtet werde. Außerdem gälten als "Bedienungshandlungen" im Sinne des Patents Handlungen, die dazu dienten, ein Ventil zu warten, eine Einstellung vorzunehmen oder bestimmte Parameter empirisch zu ermitteln.

*Erfinderische Tätigkeit*

Die in der Druckschrift D10 offenbarte stationäre Hebelvorrichtung erfülle weder die Funktion eines Handbetätigungsgeräts noch sei sie geeignet, Bedienungshandlungen in der Ventilansteuerungsvorrichtung auszulösen. Die Druckschrift D10 nehme daher das Merkmal **c**, und damit zwangsläufig auch die darauf basierenden Merkmale **d** und **e'**, nicht vorweg. Die Ergänzungen in Anspruch 1, insbesondere in Form von Merkmal **g**, zielten auf einen besonderen Aspekt der Erfindung ab: Die mehreren Magnete bzw. Sensoren dienten in erster Linie der Betriebssicherheit. Durch das Vorsehen von mehreren Magneten bzw. Sensoren könnten unbeabsichtigte Bedienungshandlungen, die z.B. durch Störfelder verursacht werden könnten, effektiv



vermieden werden. Dies sei mit nur einem Magneten bzw. nur einem Sensor nicht ohne Weiteres möglich. Die Druckschriften D4, D6 oder D10 gäben keinen Anlass, mindestens zwei Sensoren für die Magnetfeldsensoranordnung vorzusehen. Außerdem sei durch die weiteren Einschränkungen des Anspruchs 1 der Beurteilung der Einspruchsabteilung in den Abschnitten 27.3 und 29.3 der angefochtenen Entscheidung die Grundlage entzogen.

- XVI. Die ehemalige Beschwerdegegnerin hat Folgendes zu dem damaligen Hilfsantrag B, der die Grundlage für den vorliegenden Hauptantrag bildet, vorgetragen:

*Auslegungsfragen*

Die Patentschrift erwähne lediglich, dass das "Handbetätigungsgerät" in die Nähe der Ventilansteuerungsvorrichtung gebracht werden müsse. Wie die Bewegung stattzufinden habe, sei aber nicht näher definiert. Ein Handbetätigungsgerät im weitesten Sinne sei ein Gerät, das mit einer Hand betätigt werden könne. Sogar die von der Beschwerdeführerin vorgelegten Druckschriften D16 und D18 zeigten Handbetätigungsgeräte, die über einen Bowdenzug mit der zu betätigenden Einrichtung verbunden und daher an einer freien Beweglichkeit gehindert seien. Die Druckschriften D20 und D21 seien ein weiteres Indiz dafür, dass Handbetätigungsgeräte nicht zwingend frei beweglich sein müssten. Mangels spezifischer Information in der Patentschrift seien die beanspruchten Bedienungshandlungen nur ganz allgemein als Handlungen, die einen Bedienungsvorgang hervorrufen, zu verstehen.

### *Neuheit*

Die Druckschrift D4 offenbare sämtliche Merkmale von Anspruch 1. Der Steuerungscomputer 220 und der "converter circuit" 1 könnten gemeinsam als Ventilansteuerungsvorrichtung bezeichnet werden. Das Merkmal (b) setze nämlich nicht voraus, dass die Ventilansteuerungsvorrichtung aus nur einer einzigen Komponente zusammengesetzt sei. Mit Hilfe des wahlweise in ein von zwei im Gehäuse 25 ausgebildeten Löchern eingeführten Magnetwerkzeugs 90 werde durch berührungslose Betätigung die lokale Einstelleinrichtung 26 des "converter circuit" 1 konfiguriert. Daraus schließe der Fachmann, dass zwei auf das Magnetfeld des Magnetwerkzeugs 90 abgestimmte Magnetfeldsensoranordnungen vorhanden seien.

### *Erfinderische Tätigkeit*

Aufgrund der breiten Auslegung des Merkmals **c** sei das von Hand betätigbare und schwenkbar gelagerte Gerät in der Druckschrift D10 auch als Handbetätigungsgerät zu betrachten, das Bedienungshandlungen in der Ventilansteuerungsvorrichtung auslöse. Der Gegenstand von Anspruch 1 unterscheide sich von dem Ventilsteuerungssystem der Druckschrift D10 daher nur durch das Merkmal **g**.

Der Fachmann würde, ohne erfinderisch tätig werden zu müssen, bei der Vorrichtung gemäß der Druckschrift D10 einen zweiten Hall-Sensor vorsehen, um beispielsweise eine zweite Stellung des verschwenkbaren Dauermagneten zu erfassen. In gleicher Weise käme die Verwendung eines zweiten Sensors und/oder eines zweiten Dauermagneten für Redundanzzwecke in Frage. Bei

sicherheitsrelevanten Anwendungen, zu denen ein beispielsweise in der Prozesstechnik eingesetztes Ventilsteuerungssystem sicherlich gehöre, sei es durchaus üblich, wichtige Komponenten zweifach vorzusehen, um eine Redundanz zu erzielen. Darüber hinaus wäre es einem Fachmann geläufig, die Feldstärke eines Permanentmagneten durch die Kombination mit einem zweiten Permanentmagneten zu verstärken. Auch müsse der Fachmann nicht erfinderisch tätig werden, um einen zweiten Hallsensor vorzusehen, der eine zweite Stellung des in der Druckschrift D10 dargestellten verschwenkbaren Permanentmagneten erfassen würde.

## **Entscheidungsgründe**

1. Beteiligte und Entscheidung im schriftlichen Verfahren
  - 1.1 Durch die Zurücknahme ihres Einspruchs war die Beschwerdegegnerin in Bezug auf die Hauptsache, d. h. die materiell-rechtlichen Fragen betreffend Bestand und Umfang des Patents, nicht mehr am Beschwerdeverfahren beteiligt und mangels etwaiger Kostenfragen nach Artikel 104 EPÜ auch nicht mehr Verfahrensbeteiligte (siehe T 789/89, ABl. EPA 1994, 482).
  - 1.2 Nachdem die Beschwerdeführerin ihren Antrag auf mündliche Verhandlung zurückgenommen hatte, wurde die anberaumte mündliche Verhandlung aufgehoben. Die vorliegende Entscheidung ergeht deshalb auf der Grundlage der zu überprüfenden angefochtenen Entscheidung und des vorliegenden schriftlichen Vorbringens der Beschwerdeführerin unter Wahrung deren Rechte gemäß Artikel 113 und 116 EPÜ im schriftlichen Verfahren gemäß Artikel 12 (8) VOBK 2020, der gemäß Artikel 25 (1) VOBK 2020 vorliegend anzuwenden ist.

Dabei können Beweismittel und Argumente, die von der Beschwerdegegnerin vor der Rücknahme ihres Einspruchs vorgebracht worden sind, herangezogen werden (siehe auch T 629/90, ABl. EPA 1992, 654, Punkt 2.2 der Entscheidungsgründe; T 46/10, nicht im ABl. EPA veröffentlicht, Punkt 2.2 der Entscheidungsgründe). Die Sache ist auf der Grundlage der angefochtenen Entscheidung und der schriftlichen Ausführungen der Beschwerdeführerin entscheidungsreif.

## 2. Auslegungsfragen

### 2.1 Die Kammer versteht den Begriff

"Ventilansteuerungsvorrichtung" (Merkmal **b**) als eine Vorrichtung zur Ansteuerung eines Ventils, d.h. eine Vorrichtung, in der die Signale zur Steuerung des Ventils erzeugt werden.

### 2.2 Für eine enge Auslegung des Begriffs

"Handbetätigungsgerät" (Merkmal **c**), der zufolge es zwingend um ein kleines, tragbares, eigenständiges oder mobil gestaltetes Gerät handeln müsse, sieht die Kammer weder in der Patentschrift noch in den von der Beschwerdeführerin vorgelegten und sich hauptsächlich mit ferngesteuerten Spielzeugen befassenden Druckschriften D11 bis D19 eine Grundlage. Vielmehr ist ein Handbetätigungsgerät ein sehr breiter Begriff, der jegliche von Hand betätigbaren Geräte umfasst.

### 2.3 Auch hinsichtlich der Auslegung des Begriffs

"Bedienungshandlungen" (Merkmal **c**) kann die Kammer der Ansicht der Beschwerdeführerin nicht folgen. Weder der Anspruchswortlaut noch die Patentbeschreibung legen fest, welche Handlungen mit dem Begriff gemeint bzw. nicht gemeint sind. Für die Behauptung, dass nur Handlungen gälten, die dazu dienten, ein Ventil zu

warten, Einstellungen vorzunehmen oder bestimmte Parameter empirisch zu ermitteln, gibt es daher keinen Anhaltspunkt. Auch die schematische Darstellung des Ventilansteuerungssystems in der einzigen Figur der Patentschrift deutet nicht darauf hin, dass das Handbetätigungsgerät 28 keine Handlungen auslöst, die dem regulären Betrieb eines Ventils entsprechen.

### 3. Neuheit

3.1 Die Druckschrift D4 offenbart einen Digital/Analog-Wandler ("converter circuit") 1 für den nachträglichen Anschluss von analogen Ventilen und Sensoren an einem Feldbusnetzwerk 230. Eine lokale, von einem stiftförmigen magnetischen Werkzeug 90 kontaktlos betätigte Einstellvorrichtung 26 ermöglicht die Einstellung von Parametern im Wandler 1 in Bezug auf die Signalumwandlung (s. Figuren 2A, 2B und 4A; Spalte 5, Zeilen 4 bis 12 und 46 bis 63).

3.2 Die Funktion der Ventilansteuerungsvorrichtung erfüllt in der Druckschrift D4 der Zentralrechner 220. Alle Bedienungshandlungen werden in dem Rechner ausgelöst. Der Digital/Analog-Wandler 1 dient hingegen dazu, die digitalen Steuerungssignale eventueller zusätzlicher Sensoren oder Ventile in analoge Signale umzuwandeln (Spalte 3, Zeilen 59 bis 67; Spalte 4, Zeilen 30 bis 32), ohne aber den Inhalt der Steuerungssignale zu ändern. Es geht nicht unmittelbar aus der Druckschrift D4 hervor, dass der Digital/Analog-Wandler 1 als Teil des Rechners 220 ausgebildet ist, so dass das Argument der ehemaligen Beschwerdegegnerin, dass der Rechner und der Wandler gemeinsam als Ventilansteuerungsvorrichtung zu bezeichnen seien, die Kammer nicht überzeugen kann.

Infolgedessen ist die im Gehäuse 25 des Wandlers 1 angeblich eingebaute Magnetfeldsensoranordnung kein Bestandteil *der Ventilansteuerungsvorrichtung* (Merkmal **e'** und **i**). Außerdem ist das Handbetätigungsgerät 90 nicht zum Auslösen von Bedienungshandlungen *in der Ventilansteuerungsvorrichtung* vorgesehen (Merkmal **c**).

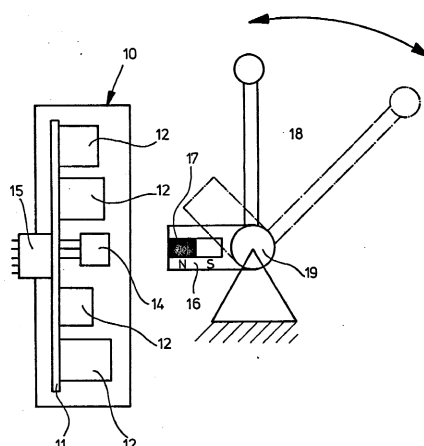
3.3 Die Kammer ist daher zum Schluss gelangt, dass der Gegenstand von Anspruch 1 des Hauptantrags gegenüber der Druckschrift D4 neu ist (Artikel 54 (1) und (2) EPÜ).

#### 4. Erfinderische Tätigkeit

4.1 Die ehemalige Beschwerdegegnerin war für die Beurteilung der erfinderischen Tätigkeit von der Druckschrift D10 ausgegangen. Die Kammer hat keinen Grund gesehen, hiervon abzuweichen, zumal die Wahl des Ausgangspunkts von der Beschwerdeführerin nicht beanstandet wurde.

4.2 Strittig war allerdings, welche Merkmale von Anspruch 1 aus der Druckschrift D10 bekannt sind.

Gemäß der unten abgebildeten Darstellung von Figur 1 offenbart die Druckschrift D10 ein Steuermodul 10 und einen mechanischen Magnetgeber. Das Steuermodul weist einen Hallsensor 14 und eine Anschlussversorgung 15 für elektrohydraulische Wegeventile auf (s. Seite 3, Zeile 30 bis Seite 4, Zeile 5). In einem zusammen mit einem Hebel 18 um eine Drehachse 19 schwenkbar gelagerten Halter 16 des Magnetgebers ist ein Permanentmagnet 17



aufgenommen. Die strichpunktierte Linie gibt die Anfangsposition des Magnetgebers an, in der der Permanentmagnet 17 sich außer Reichweite des Hallensensors 14 befindet. Die Verschwenkung des Hebels 18 entgegen dem Uhrzeigersinn bringt den Permanentmagneten 17 in Reichweite der Hallensensors 14 und erzeugt ein Spannungssignal, mit dem die in Figur 2 der Druckschrift D10 schematisch abgebildeten Wegeventile 24 und 25 angesteuert werden (s. Seite 4, Zeilen 7 bis 16).

Unter Berücksichtigung der oben in den Punkten 2.2 und 2.3 dargelegten Auslegungen fällt der in der Druckschrift D10 offenbarte mechanische Magnetgeber nach Ansicht der Kammer unter den Begriff "Handbetätigungsgerät zum Auslösen von Bedienungshandlungen". Der Vortrag der Beschwerdeführerin konnte die Kammer nicht vom Gegenteil überzeugen.

Daher sind alle Merkmale des Oberbegriffs von Anspruch 1, d.h. die Merkmale **a**, **b**, **c**, **d**, **e'** und **h**, aus der Druckschrift D10 bekannt.

- 4.3 Es war unbestritten, dass zumindest das Merkmal **g** nicht in der Druckschrift D10 offenbart ist.

Laut Absatz [0011] des Patents verhindert die Verwendung von zwei oder mehr Sensoren bzw. Magneten potenzielle Fehlbedienungen, indem die Wahrscheinlichkeit des Auftretens gleichgearteter Störfelder gegenüber der Verwendung nur eines Sensors oder nur eines Magneten deutlich reduziert wird.

Die durch das Unterscheidungsmerkmal **g** erreichte technische Wirkung ist somit darin zu sehen, dass Fehlbedienungen verhindert werden. Dementsprechend besteht die objektive technische Aufgabe im Verhindern von Fehlbedienungen.

- 4.4 In Punkt 27. der angefochtenen Entscheidung hat die Einspruchsabteilung im Kontext von Anspruch 1 des damaligen Hilfsantrags 1, dessen Gegenstand ebenfalls das Merkmal **g** aufwies, die Auffassung vertreten, dass der Fachmann, ausgehend von der Druckschrift D10, eine Verwendung eines zweiten Hallsensors für Redundanzzwecke standardmäßig wählen würde, "um die Sicherheit und Robustheit des Systems zu erhöhen, um den Fall zu berücksichtigen, dass z.B. ein Sensor ausfallen sollte".

Die ehemalige Beschwerdegegnerin hat sich dieser Begründung der Einspruchsabteilung angeschlossen. Sie hat geltend gemacht, dass es bei sicherheitsrelevanten Anwendungen, zu denen ein beispielsweise in der Prozesstechnik eingesetztes Ventilsteuerungssystem sicherlich gehöre, durchaus üblich sei, wichtige Komponenten zweifach vorzusehen, um eine Redundanz zu erzielen.

- 4.5 Für die Kammer ist jedoch nicht ersichtlich, wie eine Verdopplung der Sensoren in der aus der Druckschrift D10 bekannten Ventilansteuerungsvorrichtung 10 bzw.



eine Verdopplung der Magnete in der je nach Schwenkwinkel unterschiedlich weit von der Ventilansteuerungsvorrichtung entfernten Hebelanordnung konkret umzusetzen wäre. Sogar wenn der Fachmann einen Anlass gehabt hätte, sich zum Verhindern von Fehlbedienungen für Redundanzkonzepte zu interessieren, was mangels überzeugender Argumente seitens der ehemaligen Beschwerdegegnerin einer rückschauenden Betrachtungsweise zu entspringen scheint, hätte es für den Fachmann nicht auf der Hand gelegen, die aufeinander abgestimmten Sensor- und Magnetanordnung der Druckschrift D10 in Übereinstimmung mit dem Merkmal **g** zu ändern, ohne sich von der eigentlichen Lehre der Druckschrift D10 abzuwenden.

Auch das Argument der ehemaligen Beschwerdegegnerin, der Fachmann hätte die Feldstärke des aus der Druckschrift D10 bekannten Permanentmagneten 17 durch die Kombination mit einem zweiten Permanentmagneten verstärkt, überzeugt die Kammer nicht. Es liegen keine glaubhaften Argumente vor, weshalb ein Fachmann ohne rückschauende Betrachtung dazu veranlasst gewesen wäre, den im Hinblick auf seine geometrische Anordnung und seine Magnetfeldstärke auf den Hallsensor 14 abgestimmten Permanentmagneten 17 mit einem weiteren Permanentmagneten zu kombinieren.

In Anbetracht der besonderen Ausgestaltung des Permanentmagneten 17, dessen Halter 16 zum Aktivieren des Hallsensors 14 an einer fest angeordneten Drehachse 19 schwenkbar gelagert ist, bietet sich nach Auffassung der Kammer auch für das eventuelle Erfassen einer zweiten Stellung des Permanentmagneten keine naheliegende Lösung an.

4.6 Die in dem Zusammenhang von der ehemaligen Beschwerdegegnerin genannte Druckschrift D4 offenbart zwar eine Magnetfeldsensoranordnung mit zwei Sensoren (einem in jedem Loch "S" und "Z"), die in Abhängigkeit des Betriebs des magnetischen Werkzeugs 90 unterschiedliche Bedienungshandlungen auslösen (s. Figur 4). Es ist für die Kammer allerdings nicht nachvollziehbar, dass der Fachmann, vor die objektive technische Aufgabe gestellt, Fehlbedienungen zu verhindern, dazu veranlasst gewesen wäre, die technische Lehre der Druckschrift D4, nämlich die berührungslose Betätigung durch wahlweises Einführen eines stiftförmigen Magnetwerkzeugs in eines von zwei Löchern, mit dem aus der Druckschrift D10 bekannten Ventilansteuerungssystem zu kombinieren.

4.7 Aus den vorgenannten Gründen kommt die Kammer zum Schluss, dass die ehemalige Beschwerdegegnerin nicht überzeugend dargelegt hat, dass sich der Gegenstand von Anspruch 1 des Hauptantrags in naheliegender Weise aus dem vorliegenden Stand der Technik ergibt. Daher beruht der Gegenstand von Anspruch 1 des Hauptantrags auf einer erfinderischen Tätigkeit (Artikel 56 EPÜ).

Die Kammer ist der Auffassung, dass der vorliegende Hauptantrag die Erfordernisse des EPÜ erfüllt und dass das Patent gemäß Artikel 101 (3) (a) EPÜ in geänderter Fassung aufrechtzuerhalten ist. Die angefochtene Entscheidung ist daher aufzuheben.

5. Anteilige Rückzahlung der Beschwerdegebühr

5.1 Da die Kammer den Hauptantrag als gewährbar erachtet, ist die von der Beschwerdeführerin in ihrem Schriftsatz vom 14. Dezember 2020 genannte Bedingung erfüllt (vgl. Punkte IX und 1.2 oben). Deshalb ist die Rücknahme

ihres Antrags auf mündliche Verhandlung nach Artikel 116 (1) EPÜ auch am 14. Dezember 2020, also innerhalb eines Monats ab Zustellung der von der Kammer zur Vorbereitung der mündlichen Verhandlung erlassenen Mitteilung nach Artikel 15 (1) VOBK 2020, wirksam geworden.

- 5.2 Weil tatsächlich keine mündliche Verhandlung stattgefunden hat, ist der Rückzahlungstatbestand nach Regel 103 (4) c) EPÜ erfüllt. Deshalb entscheidet die Beschwerdekammer nach Regel 103 (6) Satz 2 EPÜ, dass gemäß Regel 103 (4) c) EPÜ die von der Beschwerdeführerin entrichtete Beschwerdegebühr anteilig in Höhe von 25 % zurückzuzahlen ist.

## Entscheidungsformel

### Aus diesen Gründen wird entschieden:

1. Die angefochtene Entscheidung wird aufgehoben.
2. Die Angelegenheit wird an die Einspruchsabteilung mit der Anordnung zurückverwiesen, ein Patent in geändertem Umfang mit folgender Fassung aufrechtzuerhalten:

Beschreibung: Seiten 1 bis 3, 5 und 6 eingereicht mit Schreiben vom 14. Dezember 2020;  
Seite 4 eingereicht mit Schreiben vom 12. Februar 2021;

Ansprüche: Nr. 1 bis 7 eingereicht mit Schreiben vom 14. Dezember 2020 als Hauptantrag;

Zeichnung: der Patentschrift.

3. Die Beschwerdegebühr ist in Höhe von 25% zurückzuzahlen.

Die Geschäftsstellenbeamtin:

Der Vorsitzende:



N. Schneider

P. Lanz

Entscheidung elektronisch als authentisch bestätigt