



Europäisches  
Patentamt

European  
Patent Office

Office européen  
des brevets

# Amtsblatt Official Journal Journal officiel

**8 | 2016**

August | Jahrgang 39

August | Year 39

Août | 39<sup>e</sup> année

ISSN 1996-7543

**INHALT****CONTENTS****SOMMAIRE**

<b>EUROPÄISCHES PATENTAMT</b>	<b>EUROPEAN PATENT OFFICE</b>	<b>OFFICE EUROPÉEN DES BREVETS</b>
<b>Mitteilungen des EPA</b>	<b>Information from the EPO</b>	<b>Communications de l'OEB</b>
Mitteilung des Europäischen Patentamts vom 2. August 2016 über die Behandlung von Anfragen zum Bearbeitungsstand von Akten	Notice from the European Patent Office dated 2 August 2016 concerning the handling of enquiries as to the processing of files	Communiqué de l'Office européen des brevets, en date du 2 août 2016, relatif au traitement des demandes de renseignement concernant l'instruction d'un dossier <b>A66</b>
Validierung europäischer Patente in der Republik Moldau	Validation of European patents in the Republic of Moldova	Validation des brevets européens en République de Moldavie <b>A67</b>
Pilotprogramm "Patent Prosecution Highway" zwischen dem Europäischen Patentamt und dem Amt für geistiges Eigentum von Singapur auf der Grundlage von PCT- und nationalen Arbeitsergebnissen	Patent Prosecution Highway pilot programme between the European Patent Office and the Intellectual Property Office of Singapore based on PCT and national work products	Programme pilote "Patent Prosecution Highway" entre l'Office européen des brevets et l'Office singapourien de la propriété intellectuelle sur la base de produits résultant de travaux au titre du PCT et de travaux nationaux <b>A68</b>
<b>Vertretung</b>	<b>Representation</b>	<b>Représentation</b>
Liste der beim EPA zugelassenen Vertreter	List of professional representatives before the EPO	Liste des mandataires agréés près l'Office européen des brevets <b>A69</b>
<b>Gebühren</b>	<b>Fees</b>	<b>Taxes</b>
Hinweis für die Zahlung von Gebühren, Auslagen und Verkaufspreisen	Guidance for the payment of fees, expenses and prices	Avis concernant le paiement des taxes, redevances et tarifs de vente <b>A70</b>
<b>BESCHWERDEKAMMERN</b>	<b>BOARDS OF APPEAL</b>	<b>CHAMBRES DE RECOURS</b>
Verzeichnis der veröffentlichten Entscheidungen der Beschwerdekammern und der Großen Beschwerdekammer (Stand: 31.08.2016)	Index of published decisions of the boards of appeal and the Enlarged Board of Appeal (as at 31.08.2016)	Liste des décisions publiées des chambres de recours et de la Grande Chambre de recours (situation au 31.08.2016) <b>A71</b>
<b>INTERNATIONALE VERTRÄGE</b>	<b>INTERNATIONAL TREATIES</b>	<b>TRAITÉS INTERNATIONAUX</b>
<b>PCT</b>	<b>PCT</b>	<b>PCT</b>
Beitritt von Dschibuti (DJ) zum PCT	Accession to the PCT by Djibouti (DJ)	Adhésion de Djibouti (DJ) au PCT <b>A72</b>

---

**EUROPÄISCHES PATENTAMT**  
**EUROPEAN PATENT OFFICE**  
**OFFICE EUROPÉEN DES BREVETS**

**Mitteilung des Europäischen Patentamts vom 2. August 2016 über die Behandlung von Anfragen zum Bearbeitungsstand von Akten**

In bestimmten Fällen kann es für die Beteiligten an Verfahren vor dem EPA von Interesse sein, sich nach dem Bearbeitungsstand einer Akte zu erkundigen, um so zu erfahren, wann mit dem nächsten verfahrensrechtlichen Schritt des Amtes zu rechnen ist.

Nach der Überarbeitung der Bedingungen für die Teilnahme am PACE-Programm hat sich bei der Einführung des Programms "Early Certainty from Search" im Juli 2014 herausgestellt, dass das Verfahren für die Einreichung und Behandlung solcher Anfragen verbessert und klar definiert werden muss.

Die Revision der bisherigen Praxis soll für einen effizienteren und bedarfsgerechten Service des EPA sorgen. Erreicht wird dies durch ein spezielles System zur Einreichung von Anfragen und eine verstärkte Überwachung der Einhaltung des bei der Beantwortung von Anfragen angegebenen Zeitrahmens.

Das neue Verfahren steht allen Beteiligten an Verfahren vor den erstinstanzlichen Organen des EPA offen.<sup>1</sup>

Anders als das PACE-Programm<sup>2</sup> bewirkt die Einreichung einer Anfrage jedoch keine allgemeine Beschleunigung der Bearbeitung europäischer Patentanmeldungen.

**A. Stellung von Anfragen**

1. Eine Anfrage wird nur dann gemäß dieser Mitteilung bearbeitet und beantwortet, wenn sie online mit dem Formblatt EPA 1012 eingereicht wird. Jede Anfrage kann sich nur auf eine einzige Anmeldung bzw. ein einziges Patent beziehen.

<sup>1</sup> Zur beschleunigten Bearbeitung von Beschwerden siehe ABl. EPA 2008, 220.

<sup>2</sup> Siehe Mitteilung des Europäischen Patentamts vom 30. November 2015 über das Programm zur beschleunigten Bearbeitung europäischer Patentanmeldungen ("PACE") (AbI. EPA 2015, A93).

**Notice from the European Patent Office dated 2 August 2016 concerning the handling of enquiries as to the processing of files**

In specific cases, parties to proceedings before the EPO may have an interest in enquiring about the progress of the file and thus obtaining information on when the next Office action is to be expected.

Further to the revision of the conditions applicable to the PACE programme, the implementation of Early Certainty from Search (ECfS) in July 2014 has revealed the need to enhance and clearly define the procedure for the filing and handling of such enquiries.

The revision of the previous practice is aimed at improving the effectiveness and responsiveness of the service provided by the EPO. This is to be achieved by means of a dedicated filing tool and enhanced monitoring of the time frame indicated in the reply to enquiries.

The new procedure is available to all parties to proceedings before the EPO's departments of first instance.<sup>1</sup>

Unlike the PACE programme,<sup>2</sup> however, the filing of enquiries does not imply a general acceleration of the prosecution of European patent applications.

**A. Filing of enquiries**

1. An enquiry is processed and replied to according to the present notice only if it is filed online using EPO Form 1012. It may be submitted for only one application or patent at a time.

<sup>1</sup> For the accelerated prosecution of appeals, see OJ EPO 2008, 220.

<sup>2</sup> See notice from the European Patent Office dated 30 November 2015 concerning the programme for accelerated prosecution of European patent applications ("PACE"), OJ EPO 2015, A93.

**Communiqué de l'Office européen des brevets, en date du 2 août 2016, relatif au traitement des demandes de renseignement concernant l'instruction d'un dossier**

Dans certains cas, les parties à une procédure devant l'OEB peuvent avoir intérêt à demander des renseignements sur l'état d'avancement d'un dossier et à obtenir en conséquence des informations quant au délai dans lequel la prochaine notification de l'Office peut être escomptée.

Suite à la révision des conditions régissant le programme PACE, la mise en œuvre, en juillet 2014, du programme "Early Certainty from Search" a fait apparaître la nécessité d'améliorer et de définir clairement la procédure de présentation et de traitement des demandes de renseignement.

La révision de la pratique suivie précédemment vise à accroître l'efficacité et la réactivité en ce qui concerne le service fourni par l'OEB. Il est prévu à cette fin de mettre en place un outil de dépôt spécifique et de renforcer le contrôle des délais indiqués dans les réponses aux demandes de renseignement.

La nouvelle procédure est disponible pour toutes les parties aux procédures devant les instances du premier degré de l'OEB.<sup>1</sup>

Cependant, à la différence d'une requête au titre du programme PACE<sup>2</sup>, la présentation d'une demande de renseignement n'implique pas une accélération générale du traitement de la demande de brevet européen.

**A. Présentation des demandes de renseignement**

1. Une demande de renseignement n'est traitée et ne donne lieu à l'envoi d'une réponse conformément au présent communiqué que si elle est présentée en ligne à l'aide du formulaire OEB 1012. Une demande de renseignement ne peut être présentée que pour une seule demande de brevet ou un seul brevet à la fois.

<sup>1</sup> S'agissant du traitement accéléré des recours, voir JO OEB 2008, 220.

<sup>2</sup> Voir le Communiqué de l'Office européen des brevets, en date du 30 novembre 2015, relatif au programme de traitement accéléré des demandes de brevet européen ("PACE"), JO OEB 2015, A93.

2. Das EPA bestätigt den Eingang umgehend mittels einer Empfangsbescheinigung.

3. Die Anfrage und die Antwort des EPA werden Bestandteil der Akte und sind als solche der Akteneinsicht zugänglich.

### B. Behandlung von Anfragen

4. Bestimmte Parameter können sich auf die Bearbeitungszeit von Anfragen auswirken. So kann sich die Behandlung einer Anfrage durch das EPA beispielsweise verzögern, wenn die Jahresgebühr nicht bis zum Fälligkeitstag gemäß Regel 51 (1) EPÜ entrichtet wurde.

5. In der Regel beantwortet das EPA die Anfrage mit der Angabe des Zeitrahmens, innerhalb dessen – in Anbetracht des Arbeitsaufkommens auf dem betreffenden technischen Gebiet und der internen Bearbeitungsfrist – mit dem nächsten verfahrensrechtlichen Schritt des Amts zu rechnen ist. Das EPA ist bestrebt, den nächsten verfahrensrechtlichen Schritt im Prüfungsverfahren innerhalb des in seiner Antwort angegebenen Zeitraums vorzunehmen.

6. In den folgenden Fällen bewirkt eine Anfrage jedoch automatisch, dass das EPA den nächsten verfahrensrechtlichen Schritt innerhalb der folgenden Zeiträume vornimmt:

- innerhalb **eines Monats** nach Eingang der Anfrage,

- wenn der erweiterte bzw. teilweise europäische Recherchenbericht bei ab dem 1. Juni 2014 eingereichten europäischen Patentanmeldungen (einschließlich PCT-Anmeldungen, die in die europäische Phase eintreten und für die das EPA nicht als (S)ISA tätig war) im Rahmen des Programms "Early Certainty from Search" nicht innerhalb von sechs Monaten ab dem Anmeldetag oder dem Ablauf der Frist nach Regel 161 (2) EPÜ erstellt wurde oder

- wenn ein Bescheid des Amts zu einer Anmeldung, die im Rahmen des PACE-Programms bearbeitet wird oder zu der bereits eine Anfrage gestellt wurde, nicht innerhalb des zugesagten Zeitraums erlassen wurde;

2. The EPO will promptly issue an acknowledgement of receipt.

3. Both the enquiries and the replies from the EPO form integral parts of the file and, as such, are open to public file inspection.

### B. Handling of enquiries

4. Specific parameters may have an impact on the handling time for enquiries. For example, the non-payment of the renewal fee by the due date under Rule 51(1) EPC may delay the EPO's handling of an enquiry.

5. In general, the EPO will reply to enquiries by indicating the period within which the next Office action is to be expected, taking into account the workload in the technical area concerned and the internal deadline for the completion of the pending action. The EPO will strive to produce the subsequent examining communication within the period indicated in the reply to the enquiry.

6. Nevertheless, in the following cases an enquiry will automatically cause the EPO to issue the next action within

- **one month** from receipt of the enquiry

- where the extended/partial European search report in respect of European patent applications filed on or after 1 June 2014 (including PCT applications entering the European phase where the EPO did not act as (S)ISA) has not been issued, under ECfS, within six months from the filing date or from expiry of the period under Rule 161(2) EPC; or

- where an Office action in respect of an application which is being processed under the PACE programme or for which a previous enquiry has been made has not been performed within the committed period;

2. L'OEB émet rapidement un accusé de réception.

3. Les demandes de renseignement comme les réponses de l'OEB font partie intégrante des dossiers et, en tant que telles, sont ouvertes à l'inspection publique.

### B. Traitement des demandes de renseignement

4. Certains paramètres peuvent avoir une incidence sur le temps nécessaire au traitement des demandes de renseignement. Par exemple, le non-paiement de la taxe annuelle à l'échéance visée à la règle 51(1) CBE peut entraîner un retard dans le traitement d'une demande de renseignement par l'OEB.

5. En règle générale, l'OEB répond aux demandes de renseignement en indiquant le délai dans lequel la prochaine notification de l'Office peut être escomptée, compte tenu de la charge de travail dans le domaine technique concerné, ainsi que des délais internes pour achever l'action correspondante. L'OEB s'efforce d'émettre la notification d'examen suivante dans le délai indiqué dans la réponse à la demande de renseignement.

6. Dans les cas suivants, une demande de renseignement déclenche toutefois automatiquement l'émission, par l'OEB, de la prochaine notification :

- dans un délai d'**un mois** à compter de la réception de la demande de renseignement

- lorsque le rapport de recherche européenne élargi/ partiel relatif aux demandes de brevet européen déposées à compter du 1<sup>er</sup> juin 2014 (y compris les demandes PCT entrant dans la phase européenne pour lesquelles l'OEB n'a pas agi en qualité d'ISA ou de SISA) n'a pas été établi, dans le cadre du programme "Early Certainty from Search", dans un délai de six mois à compter de la date de dépôt ou de l'expiration du délai visé à la règle 161(2) CBE ; ou

- lorsqu'une notification de l'Office concernant une demande de brevet traitée au titre du programme PACE ou ayant déjà fait l'objet d'une demande de renseignement n'a pas été émise dans le délai fixé ;

- innerhalb von **sechs Monaten** nach Eingang der Anfrage,

- wenn der erweiterte bzw. teilweise europäische Recherchenbericht bei europäischen Patentanmeldungen (einschließlich PCT-Anmeldungen, die in die europäische Phase eintreten und für die das EPA nicht als (S)ISA tätig war), die vor dem 1. Juni 2014 eingereicht wurden und eine Priorität in Anspruch nehmen (Nachanmeldungen), noch nicht erstellt wurde.

7. Die Vornahme des nächsten Verfahrensschritts bis zum zugesagten Termin wird vom EPA streng überwacht.

8. Ist der Anmelder mit dem in der Antwort auf die Anfrage angegebenen Zeitrahmen nicht einverstanden, so kann er die Bearbeitung der Anmeldung durch Beantragung der Teilnahme am PACE-Programm beschleunigen.

### C. Inkrafttreten

9. Das neue Verfahren gilt für Anfragen, die ab 1. November 2016 eingereicht werden.

- **six months** from receipt of the enquiry

- where the extended/partial European search report in respect of European patent applications (including PCT applications entering the European phase where the EPO did not act as (S)ISA) filed before 1 June 2014 and which do claim priority (second filings) has not been issued.

7. Delivery of the next action by the committed date will be closely monitored by the EPO.

8. If the applicant is not satisfied with the time frame indicated in the reply to the enquiry, prosecution of the application can be accelerated by requesting application of the PACE programme.

### C. Entry into force

9. The new procedure applies to enquiries filed on or after 1 November 2016.

- dans un délai de **six mois** à compter de la réception de la demande de renseignement

- lorsque le rapport de recherche européenne élargi/ partiel n'a pas été établi en ce qui concerne les demandes de brevet européen (y compris les demandes PCT entrant dans la phase européenne pour lesquelles l'OEB n'a pas agi en qualité d'ISA ou de SISA) qui ont été déposées avant le 1<sup>er</sup> juin 2014 et qui revendiquent une priorité (secondes dépôts).

7. L'envoi de la prochaine notification dans le délai fixé est étroitement contrôlé par l'OEB.

8. Si le délai indiqué dans la réponse à la demande de renseignement ne convient pas au demandeur, celui-ci peut demander le traitement accéléré de la demande de brevet en présentant une requête au titre du programme PACE.

### C. Entrée en vigueur

9. La nouvelle procédure s'applique aux demandes de renseignement présentées à compter du 1<sup>er</sup> novembre 2016.

## Validierung europäischer Patente in der Republik Moldau

### I. Grundlagen

Das System zur Validierung europäischer Patente in der Republik Moldau, das im Rahmen des Validierungsabkommens zwischen der Europäischen Patentorganisation und der Regierung der Republik Moldau eingeführt wurde, ist am 1. November 2015 in Kraft getreten<sup>1</sup>.

Mit dem Validierungssystem steht den europäischen Patentanmeldern ein einfacher und kostengünstiger Weg zum Patentschutz in der Republik Moldau zur Verfügung. Auf Antrag des Anmelders und gegen Zahlung der vorgeschriebenen Gebühr können europäische Patentanmeldungen (direkte und Euro-PCT-Anmeldungen) und europäische Patente in der Republik Moldau validiert werden. Sie haben dort dieselbe Wirkung wie nationale Patentanmeldungen und nationale Patente. Das Validierungsverfahren beruht nicht auf der unmittelbaren Anwendung des EPÜ, sondern **ausschließlich auf nationalem Recht**.

Die grundlegenden Bestimmungen des für die Republik Moldau geltenden Validierungssystems ergeben sich aus den Artikeln 2 (2) b), 3, 4 (1) und (2) e), 5 (2) c), 8 (3), 20 (1), 44<sup>1</sup> bis 44<sup>3</sup>, 52 (2), 64 (1) und 93 (4<sup>1</sup>) des Gesetzes Nr. 50-XVI vom 7. März 2008 über den Erfindungsschutz in der durch das Gesetz Nr. 160 vom 30. Juli 2015 geänderten und ergänzten Fassung (in diesem Dokument als Gesetz Nr. 50-XVI bezeichnet).<sup>2</sup>

Diese Bestimmungen werden weiter unten (VI) wiedergegeben. Zwei Flussdiagramme veranschaulichen den Ablauf des Validierungsverfahrens je nach Anmeldeweg und sorgen für ein besseres Verständnis (VII).

## Validation of European patents in the Republic of Moldova

### I. Basic principles

The system for validating European patents in the Republic of Moldova introduced under the validation agreement between the European Patent Organisation and the government of the Republic of Moldova came into force on 1 November 2015.<sup>1</sup>

The validation system provides European patent applicants with a simple and cost-effective way of obtaining patent protection in the Republic of Moldova. At the applicant's request, and on payment of the prescribed fee, European applications (direct or Euro-PCT) and patents can be validated in the Republic of Moldova, where they will have the same effects as national applications and patents. The validation procedure is not based on direct application of the EPC but is governed **solely by national law**.

The rules on the validation system in the Republic of Moldova are set out in Articles 2(2)(b), Article 3, Article 4(1) and (2)(e), Article 5(2)(c), Article 8(3), Article 20(1), Articles 44<sup>1</sup> to 44<sup>3</sup>, Article 52(2), Article 64(1) and Article 93(4<sup>1</sup>) of Law No. 50-XVI of 7 March 2008 on the protection of inventions, as amended and supplemented by Law No. 160 of 30 July 2015 (hereinafter: "Law No. 50-XVI").<sup>2</sup>

These rules are set out in Section VI below. The flowcharts in Section VII are a handy guide illustrating the steps in the procedure for validation via the two filing routes.

## Validation des brevets européens en République de Moldavie

### I. Fondements

Le système de validation des brevets européens en République de Moldavie mis en place dans le cadre de l'accord de validation conclu entre l'Organisation européenne des brevets et le gouvernement de la République de Moldavie, est entré en vigueur le 1<sup>er</sup> novembre 2015<sup>1</sup>.

Le système de validation offre aux demandeurs de brevets européens un moyen simple et économiquement d'obtenir une protection par brevet en République de Moldavie. Sur requête du demandeur et moyennant le paiement de la taxe prescrite, les demandes de brevet européen (demandes directes et euro-PCT) et les brevets européens pourront être validés en République de Moldavie. Les effets y seront les mêmes que ceux des demandes nationales et des brevets nationaux. La procédure de validation repose toutefois non pas sur l'application directe de la CBE, mais **exclusivement sur le droit national**.

Les dispositions relatives au système de validation en République de Moldavie sont énoncées à l'article 2(2) point b), à l'article 3, à l'article 4(1) et (2) point e), à l'article 5(2) point c), à l'article 8(3), à l'article 20(1), aux articles 44<sup>1</sup> à 44<sup>3</sup>, à l'article 52(2), à l'article 64(1) et à l'article 93(4<sup>1</sup>) de la loi n° 50-XVI du 7 mars 2008 relative à la protection des inventions, telle que modifiée et complétée par la loi n° 160 du 30 juillet 2015 (ci-après dénommée "loi n° 50-XVI").<sup>2</sup>

Lesdites dispositions sont reproduites ci-après au point VI. Deux diagrammes illustrent le déroulement de la procédure de validation selon la voie de dépôt et permettent de mieux la comprendre (VII).

<sup>1</sup> ABI. EPA 2015, A85.

<sup>2</sup> Die konsolidierte Fassung des Gesetzes Nr. 50-XVI in der durch das Gesetz Nr. 160 vom 30. Juli 2015 geänderten Fassung wurde im Staatsregister der Rechtsakte der Republik Moldau veröffentlicht unter: <http://lex.justice.md/index.php?action=view&view=doc&lang=1&id=328367>.

<sup>1</sup> OJ EPO 2015, A85.

<sup>2</sup> The consolidated version of Law No. 50-XVI as amended by Law No. 160 of 30 July 2015 was published in the State Register of Legal Acts of the Republic of Moldova at: <http://lex.justice.md/index.php?action=view&view=doc&lang=1&id=328367>.

<sup>1</sup> JO OEB 2015, A85.

<sup>2</sup> La version consolidée de la loi n° 50-XVI, telle que modifiée par la loi n° 160 du 30 juillet 2015 a été publiée au registre national des actes juridiques de la République de Moldavie : <http://lex.justice.md/index.php?action=view&view=doc&lang=1&id=328367>.

## II. Validierungsverfahren

### Validierung der europäischen Patentanmeldung

1. Die Validierung erfolgt auf Antrag des Anmelders. **Ein Antrag auf Validierung gilt für jede europäische Patentanmeldung als gestellt, die ab 1. November 2015 eingereicht wird** (Art. 44<sup>2</sup> (1) des Gesetzes Nr. 50-XVI). Für vor diesem Zeitpunkt eingereichte Anmeldungen und darauf erteilte europäische Patente besteht die Möglichkeit der Validierung nicht.

2. Die **Gebühr für die Validierung in der Republik Moldau** wurde durch Beschluss des Präsidenten des Europäischen Patentamts vom 1. Oktober 2015 veröffentlicht. Sie wurde vom EPA und der Staatlichen Agentur für geistiges Eigentum (AGEPI) gemeinsam festgelegt und beträgt 200 EUR<sup>3</sup>. Sie ist innerhalb von sechs Monaten nach dem Tag, an dem im Europäischen Patentblatt auf die Veröffentlichung des europäischen Recherchenberichts hingewiesen wurde, an das **EPA (nicht an die AGEPI)** zu entrichten (Art. 44<sup>2</sup> (4) des Gesetzes Nr. 50-XVI).

3. Nach Ablauf der Grundfrist kann der Anmelder die Validierungsgebühr unter Entrichtung einer Zuschlagsgebühr von 50 % der Validierungsgebühr nachträglich entrichten<sup>4</sup>:

a) innerhalb von zwei Monaten nach Ablauf der Grundfrist ("Nachfrist") oder

b) zusammen mit der Weiterbehandlung bezüglich der Benennungsgebühr innerhalb von zwei Monaten nach Zustellung einer Mitteilung über einen Rechtsverlust wegen Nichtzahlung der Benennungsgebühr gemäß Regel 112 (1) EPÜ.

4. **Ein Hinweis auf die Versäumung der Grundfrist oder den Ablauf der Nachfrist ergeht nicht. Wiedereinsetzung** in die Fristen zur Zahlung der Validierungsgebühr **ist nicht möglich**.

<sup>3</sup> ABl. EPA 2015, A84.

<sup>4</sup> Siehe Artikel 44<sup>2</sup> (5) des Gesetzes Nr. 50-XVI und Punkt 2 der Mitteilung des EPA vom 5. Februar 2015 über die Fristen zur Zahlung von Validierungsgebühren (ABl. EPA 2015, A19).

## II. Validation procedure

### Validation of European patent applications

1. Validation is at the applicant's request. **A request is deemed to be made for any European patent application filed on or after 1 November 2015** (Article 44<sup>2</sup>(1) of Law No. 50-XVI). Validation is not available for applications filed prior to that date, or for any European patents resulting from such applications.

2. The EPO and the State Agency on Intellectual Property (AGEPI) have agreed to fix the **validation fee for the Republic of Moldova** at EUR 200, as published in the decision of the President of the EPO dated 1 October 2015.<sup>3</sup> It must be paid **to the EPO (not AGEPI)** within six months from the date on which the European Patent Bulletin mentions the publication of the European search report (Article 44<sup>2</sup>(4) of Law No. 50-XVI).

3. After expiry of the basic time limit, the validation fee can still be paid, together with a 50% surcharge,<sup>4</sup>

(a) within a two-month "grace period" from expiry of the basic time limit, or

(b) along with the further processing concerning the designation fee: within a two-month period from notification of a communication noting a loss of rights due to non-payment of the designation fee under Rule 112(1) EPC.

4. **No notification of non-compliance with the basic time limit or expiry of the grace period is issued. Nor is re-establishment of rights possible** in respect of the periods for paying the validation fee.

<sup>3</sup> OJ EPO 2015, A84.

<sup>4</sup> See Article 44<sup>2</sup>(5) of Law No. 50-XVI and point 2 of the notice from the EPO dated 5 February 2015 concerning the time limits for paying validation fees (OJ EPO 2015, A19).

## II. Procédure de validation

### Validation d'une demande de brevet européen

1. La validation a lieu sur requête du demandeur. **La requête en validation est réputée présentée pour toute demande de brevet européen déposée à compter du 1<sup>er</sup> novembre 2015** (article 44<sup>2</sup>(1) de la loi n° 50-XVI). Cette possibilité de validation n'existe pas pour les demandes déposées avant cette date ni pour les brevets européens délivrés sur la base de ces demandes.

2. La **taxe de validation pour la République de Moldavie** est publiée par la décision du Président de l'Office européen des brevets (OEB) en date du 1<sup>er</sup> octobre 2015. Elle est fixée d'un commun accord entre l'OEB et l'Agence nationale de la propriété intellectuelle de la République de Moldavie (AGEPI), et s'élève à 200 EUR.<sup>3</sup> Elle doit être acquittée **à l'OEB (et non pas à l'AGEPI)** dans un délai de six mois à compter de la date à laquelle le Bulletin européen des brevets a mentionné la publication du rapport de recherche européenne (article 44<sup>2</sup>(4) de la loi n° 50-XVI).

3. À l'expiration du délai de base, le demandeur peut encore acquitter la taxe de validation moyennant le paiement d'une surtaxe de 50 % du montant de la taxe de validation,<sup>4</sup>

a) dans un délai de deux mois à compter de l'expiration du délai de base ("délai supplémentaire") ou

b) parallèlement à la poursuite de la procédure concernant la taxe de désignation : dans un délai de deux mois à compter de la signification d'une notification constatant la perte d'un droit due au défaut de paiement de la taxe de désignation conformément à la règle 112(1) CBE.

4. **Aucune notification n'est établie pour signaler la non-observation du délai de base ou l'expiration du délai supplémentaire. La restitutio in integrum** quant aux délais de paiement de la taxe de validation **n'est pas possible**.

<sup>3</sup> JO OEB 2015, A84.

<sup>4</sup> Voir l'article 44<sup>2</sup>(5) de la loi n° 50-XVI et le point 2 du Communiqué de l'Office européen des brevets, en date du 5 février 2015, relatif aux délais pour le paiement des taxes de validation (JO OEB 2015, A19).



5. Für die **Zahlung der Validierungsgebühr** gelten die Bestimmungen der Gebührenordnung des EPA entsprechend (Art. 44<sup>2</sup> (4) Satz 2 des Gesetzes Nr. 50-XVI). Die Gebühr wird in das Verzeichnis der Gebühren und Auslagen des EPA aufgenommen und im Amtsblatt des EPA veröffentlicht.

6. **Wird die Validierungsgebühr nicht rechtzeitig entrichtet, so gilt der Validierungsantrag als zurückgenommen** (Art. 44<sup>2</sup> (3) Satz 2 des Gesetzes Nr. 50-XVI). Mit der Entrichtung der Validierungsgebühr entscheidet sich der Anmelder für die Validierung der europäischen Patentanmeldung in der Republik Moldau. Die Erklärung im neuen Feld 33.2<sup>5</sup> des Formblatts für den Erteilungsantrag (EPA/EPO/OEB 1001 Version 11.15) hat nur deklaratorische Bedeutung und dient der Erleichterung bei der Gebührenerfassung.

7. Der Anmelder kann den **Validierungsantrag** durch entsprechende Erklärung gegenüber dem EPA jederzeit **zurücknehmen**. Der Validierungsantrag **gilt als zurückgenommen**, wenn die europäische Patentanmeldung rechtskräftig zurückgewiesen oder zurückgenommen wurde oder als zurückgenommen gilt (Art. 44<sup>2</sup> (3) des Gesetzes Nr. 50-XVI). **Wirksam entrichtete Validierungsgebühren werden nicht erstattet** (Art. 44<sup>2</sup> (4) Satz 2 des Gesetzes Nr. 50-XVI).

8. Europäische Patentanmeldungen, für die die Validierungsgebühr entrichtet worden ist und die in Verfahren vor dem EPA zurückgewiesen oder zurückgenommen wurden oder als zurückgenommen gelten, können in nationale Patentanmeldungen umgewandelt werden, indem bei der AGEPI ein Umwandlungsantrag eingereicht wird. Der Umwandlungsantrag ist innerhalb von drei Monaten nach dem Tag einzureichen, an dem die europäische Patentanmeldung zurückgewiesen oder zurückgenommen worden ist oder als zurückgenommen gilt. Er muss den Antrag auf Erteilung eines nationalen Patents, eine Kopie der europäischen Patentanmeldung mit Übersetzung in **rumänischer Sprache**<sup>6</sup> und einen Nachweis über die Zahlung der vorgeschriebenen Gebühr umfassen (Art. 44<sup>1</sup> (9) des Gesetzes Nr. 50-XVI).

5. The EPO's Rules relating to Fees apply *mutatis mutandis* to **payment of the validation fee** (Article 44<sup>2</sup>(4), second sentence, of Law No. 50-XVI). The fee is specified in the schedule of fees and expenses published in the EPO's Official Journal.

6. If the **validation fee is not paid in time, the validation request is deemed withdrawn** (Article 44<sup>2</sup>(3), second sentence, of Law No. 50-XVI). It is by paying the validation fee that applicants opt to validate their European patent application in the Republic of Moldova. The declaration in Section 33.2<sup>5</sup> of the request for grant (EPO Form 1001, version 11.15) is merely for information purposes and is intended to assist in recording fee payments.

7. Applicants can **withdraw their validation request** at any time by informing the EPO accordingly. The request will also be **deemed withdrawn** if by final decision the European patent application is refused, withdrawn or deemed withdrawn (Article 44<sup>2</sup>(3) of Law No. 50-XVI). **Validly paid validation fees will not be refunded** (Article 44<sup>2</sup>(4), second sentence, of Law No. 50-XVI).

8. European patent applications for which the validation fee has been paid and which have been refused, withdrawn or deemed withdrawn in proceedings before the EPO may be converted into national patent applications by submitting to AGEPI a request for conversion. The request for conversion must be submitted within three months following the date on which the European patent application was refused, withdrawn or deemed withdrawn. It must contain the request for grant of a national patent, a copy of the European patent application, a translation into **Romanian**<sup>6</sup> of the latter and proof of payment of the prescribed fee (Article 44<sup>1</sup>(9) of Law No. 50-XVI).

5. Les dispositions du règlement relatif aux taxes de l'OEB s'appliquent par analogie au **paiement de la taxe de validation** (article 44<sup>2</sup>(4), deuxième phrase, de la loi n° 50-XVI). La taxe est indiquée dans le barème des taxes et redevances de l'OEB, qui est publié au Journal officiel de l'OEB.

6. Si la **taxe de validation n'est pas acquittée dans les délais précités, la requête en validation est réputée retirée** (article 44<sup>2</sup>(3), deuxième phrase, de la loi n° 50-XVI). En acquittant la taxe de validation, le demandeur décide de valider en République de Moldavie la demande de brevet européen. La déclaration prévue à la rubrique 33.2<sup>5</sup> du formulaire de requête en délivrance (EPA/EPO/OEB 1001 version 11.15) n'a qu'une valeur déclarative et vise à faciliter la saisie des taxes.

7. Le demandeur peut à tout moment **retirer la requête en validation** par une déclaration en ce sens auprès de l'OEB. La requête en validation est **réputée retirée** lorsque la demande de brevet européen a été définitivement rejetée, a été retirée ou est réputée retirée (article 44<sup>2</sup>(3) de la loi n° 50-XVI). **Les taxes de validation valablement acquittées ne sont pas remboursées** (article 44<sup>2</sup>(4), deuxième phrase, de la loi n° 50-XVI).

8. Une demande de brevet européen pour laquelle la taxe de validation a été acquittée et qui a été rejetée ou retirée ou qui est réputée retirée dans une procédure devant l'OEB peut être transformée en demande de brevet national en soumettant à l'AGEPI une requête en transformation. La requête en transformation doit être présentée dans les trois mois suivant la date à laquelle la demande de brevet européen a été rejetée, retirée ou est réputée retirée. Elle doit contenir la requête en délivrance d'un brevet national, une copie de la demande de brevet européen, une traduction de cette dernière en **roumain**<sup>6</sup> et la preuve du paiement de la taxe prescrite (article 44<sup>1</sup>(9) de la loi n° 50-XVI).

<sup>5</sup> Der Anmelder soll dort angeben, ob er die Entrichtung der Validierungsgebühr beabsichtigt.

<sup>6</sup> Gesetz Nr. 50-XVI verweist auf die "Landessprache". Laut Urteil Nr. 36 des Verfassungsgerichts der Republik Moldau vom 5. Dezember 2013 ist Rumänisch die Landessprache der Republik Moldau.

<sup>5</sup> Applicants must indicate whether they intend to pay the validation fee.

<sup>6</sup> Law No. 50-XVI refers to the "state language". According to judgment No. 36 of the Constitutional Court of the Republic of Moldova of 5 December 2013, the "state language" of the Republic of Moldova is Romanian.

<sup>5</sup> Le demandeur doit y indiquer s'il envisage d'acquitter la taxe de validation.

<sup>6</sup> La loi n° 50-XVI se réfère à "langue officielle". Selon la décision de la Cour constitutionnelle de la République de Moldavie, jugement n° 36 du 5 décembre 2013, la "langue officielle" de la République de Moldavie est le roumain.

9. Ist eine europäische Patentanmeldung in der Republik Moldau validiert, so kann eine daraus hervorgehende **europäische Teilanmeldung** ebenfalls validiert werden.

**Validierung der Euro-PCT-Anmeldung**

10. Das Validierungssystem **gilt auch für** ab dem 1. November 2015 eingereichte **internationale Anmeldungen nach dem PCT** (Art. 3 des Gesetzes Nr. 50-XVI), vorausgesetzt, dass die Bestimmung des EPA und/oder der Republik Moldau nicht zurückgenommen ist.

11. Für die Validierung der Euro-PCT-Anmeldung gilt das für die europäische Patentanmeldung beschriebene Verfahren mit der Maßgabe, dass die **Validierungsgebühr** bei Eintritt in die europäische Phase innerhalb von 31 Monaten nach dem Anmeldetag (bzw. frühesten Prioritätstag) oder innerhalb von sechs Monaten nach dem Tag der Veröffentlichung des internationalen Recherchenberichts an das EPA zu entrichten ist, je nachdem, welche Frist später abläuft (Art. 44<sup>2</sup>(4) des Gesetzes Nr. 50-XVI).

12. Im Fall eines **vorgezogenen Eintritts in die europäische Phase** vor Ablauf der Frist von 31 Monaten muss der Anmelder die Erfordernisse für den Eintritt in die europäische Phase erfüllen, **als lief die Frist von 31 Monaten nach Regel 159 (1) EPÜ an dem Tag ab, an dem er die vorzeitige Bearbeitung beantragt**. Die Entrichtung der Validierungsgebühr hängt somit vom Datum des Antrags auf vorzeitige Bearbeitung ab, d. h. davon, ob die Fristen zur Entrichtung dieser Gebühr am Tag der Antragstellung schon abgelaufen sind. Wurde der internationale Recherchenbericht (ISR) am Tag des Antrags auf vorzeitige Bearbeitung noch nicht veröffentlicht, kann die Validierungsgebühr noch innerhalb einer Frist von sechs Monaten ab der Veröffentlichung des ISR entrichtet werden.

9. If a European patent application is validated in the Republic of Moldova, any **European divisional application** arising from it can also be validated.

**Validation of Euro-PCT applications**

10. Validation is **also available for international applications under the PCT** (Article 3 of Law No. 50-XVI) filed on or after 1 November 2015, unless designation of the EPO and/or the Republic of Moldova has been withdrawn.

11. The procedure for Euro-PCT applications is the same as for European ones, except that the **validation fee** upon entry into the European phase must be paid to the EPO within 31 months from the filing date (or earliest priority date) or within six months from the date of publication of the international search report (ISR), whichever time limit expires later (Article 44<sup>2</sup>(4) of Law No. 50-XVI).

12. If the **application enters the European phase early**, before the end of the 31-month period under Rule 159(1) EPC, the applicant must fulfil the entry requirements **as if that period expired on the date of the request for early processing**. Thus payment of the validation fee depends on when early processing is requested – i.e. on whether the time limit for paying it has already expired on the date the request is made. If, on that date, the ISR has not yet been published, the validation fee can still be paid within six months from the date of the ISR's publication.

9. Si une demande de brevet européen est validée en République de Moldavie, toute **demande divisionnaire européenne** issue de cette demande peut également faire l'objet d'une validation.

**Validation d'une demande euro-PCT**

10. Le système de validation **s'applique également aux demandes internationales au titre du PCT** (article 3 de la loi n° 50-XVI) qui ont été déposées à compter du 1<sup>er</sup> novembre 2015, à condition que la désignation de l'OEB et/ou de la République de Moldavie n'ait pas été retirée.

11. La procédure décrite pour la validation des demandes de brevet européen s'applique aux demandes euro-PCT, sous réserve que la **taxe de validation**, lors de l'entrée dans la phase européenne, soit versée à l'OEB dans un délai de 31 mois à compter de la date de dépôt (ou de la date de priorité la plus ancienne), ou de six mois à compter de la date de publication du rapport de recherche internationale, le délai expirant le plus tard étant applicable (article 44<sup>2</sup>(4) de la loi n° 50-XVI).

12. En cas **d'entrée anticipée dans la phase européenne** avant l'expiration du délai de 31 mois prévu à la règle 159(1) CBE, le déposant doit se conformer aux exigences relatives à l'entrée dans la phase européenne **comme si ce délai expirait à la date à laquelle il requiert le traitement anticipé**. Le paiement de la taxe de validation dépend donc de la date de la requête en traitement anticipé, c'est-à-dire de la question de savoir si le délai de paiement de cette taxe a déjà expiré à cette date. Si, à la date de la requête en traitement anticipé, le rapport de recherche internationale (ISR) n'a pas encore été publié, la taxe de validation peut encore être payée dans un délai de six mois à compter de la date de publication de l'ISR.

### III. Wirkungen der Validierung

13. Gemäß Artikel 44<sup>1</sup> (1) des Gesetzes Nr. 50-XVI hat eine **europäische Patentanmeldung**, für die die Validierung beantragt wurde, die **Wirkung einer vorschriftsmäßigen nationalen Anmeldung**. Nach ihrer Veröffentlichung gewährt sie **einseitigen Schutz** nach Artikel 44<sup>1</sup> (3) des Gesetzes Nr. 50-XVI, sofern der Anmelder die **Patentansprüche in rumänischer Sprache** bei der **AGEPI** eingereicht und die vorgeschriebene Gebühr entrichtet hat. Die AGEPI veröffentlicht diese Ansprüche.

14. Mit der Bekanntmachung des Erteilungshinweises durch das EPA hat ein europäisches Patent, das in der Republik Moldau validiert ist, **dieselben Wirkungen wie ein nationales Patent** (Art. 44<sup>1</sup> (4) des Gesetzes Nr. 50-XVI). Voraussetzung ist allerdings, dass der Patentinhaber innerhalb von drei Monaten nach Bekanntmachung des Erteilungshinweises bei der AGEPI eine **Übersetzung der Patentschrift in rumänischer Sprache** einreicht und die vorgeschriebene Veröffentlichungsgebühr entrichtet (Art. 44<sup>2</sup> (6) des Gesetzes Nr. 50-XVI). Die Übersetzung kann noch innerhalb einer Nachfrist von drei Monaten eingereicht werden, sofern innerhalb dieser Nachfrist eine Zuschlagsgebühr in Höhe von 100 % der Veröffentlichungsgebühr entrichtet wird (Art. 44<sup>2</sup> (10) des Gesetzes Nr. 50-XVI).

15. Artikel 44<sup>3</sup> (2) des Gesetzes Nr. 50-XVI sieht vor, dass die Übersetzung **maßgebend** ist, wenn der Schutzbereich der Patentanmeldung oder des Patents in der Sprache der Übersetzung enger ist als der Schutzbereich in der Verfahrenssprache des EPA; dies gilt nicht für Nichtigkeitsverfahren, bei denen die Verfahrenssprache des EPA gilt.

### III. Effects of validation

13. Under Article 44<sup>1</sup>(1) of Law No. 50-XVI, a **European patent application** for which validation has been requested is **equivalent to a regular national application**, and after publication confers **provisional protection** under Article 44<sup>1</sup>(3) of Law No. 50-XVI, provided the applicant **files the claims with AGEPI in Romanian** and pays the prescribed fee. AGEPI will publish these claims.

14. Once the EPO publishes the mention of grant, a European patent validated in the Republic of Moldova has the **same effects as a national patent** (Article 44<sup>1</sup>(4) of Law No. 50-XVI), provided that within three months of that publication the proprietor **files a Romanian translation of the patent specification** with AGEPI and pays the prescribed fee (Article 44<sup>2</sup>(6) of Law No. 50-XVI). Proprietors will have a further three months to file this translation if they pay, within this additional period, a 100% surcharge on the prescribed publication fee (Article 44<sup>2</sup>(10) of Law No. 50-XVI).

15. Under Article 44<sup>3</sup>(2) of Law No. 50-XVI, if the translation of the application or patent confers narrower protection than the text in the language of the EPO proceedings, then the translation will be the **authentic text** – except in revocation proceedings, which will be based on the language of the EPO proceedings.

### III. Effets de la validation

13. En vertu de l'article 44<sup>1</sup>(1) de la loi n° 50-XVI, une **demande de brevet européen** ayant fait l'objet d'une requête en validation **a la valeur d'une demande nationale régulière**. Après sa publication, elle confère une **protection provisoire** conformément à l'article 44<sup>1</sup>(3) de la loi n° 50-XVI, pour autant que le demandeur **dépose les revendications en langue roumaine auprès de l'AGEPI** et acquitte la taxe prescrite. L'AGEPI publie ces revendications.

14. Après la publication par l'OEB de la mention de la délivrance, un brevet européen validé en République de Moldavie produit les **mêmes effets qu'un brevet national** (article 44<sup>1</sup>(4) de la loi n° 50-XVI), à condition toutefois que dans un délai de trois mois à compter de la publication de cette mention, le titulaire produise une **traduction du fascicule du brevet en langue roumaine** auprès de l'AGEPI et acquitte la taxe prescrite (article 44<sup>2</sup>(6) de la loi n° 50-XVI). Le titulaire dispose d'un délai supplémentaire de trois mois pour produire cette traduction moyennant le paiement, dans ce délai supplémentaire, d'une surtaxe de 100 % du montant de la taxe de publication prescrite (article 44<sup>2</sup>(10) de la loi n° 50-XVI).

15. L'article 44<sup>3</sup>(2) de la loi n° 50-XVI prévoit que, lorsque la demande ou le brevet dans la langue de la traduction confère une protection moins étendue que celle conférée par ladite demande ou par ledit brevet dans la langue de la procédure devant l'OEB, la traduction est le texte qui **fait foi**, hormis dans les cas d'actions en nullité qui seront fondées sur la langue de procédure devant l'OEB.

16. Artikel 44<sup>1</sup> (5) und (6) des Gesetzes Nr. 50-XVI regelt die Kollision **zwischen europäischen und nationalen Patentanmeldungen und Patenten**. Die Bestimmung entspricht Artikel 139 (1) und (2) EPÜ und stellt klar, dass eine ältere in der Republik Moldau validierte europäische Patentanmeldung in Bezug auf eine jüngere moldauische Anmeldung in gleicher Weise als Stand der Technik zu berücksichtigen ist wie eine nationale Anmeldung. Die Wirkung als älteres Recht tritt jedoch nur ein, wenn für die Anmeldung die Validierungsgebühr entrichtet wurde. Damit wird sichergestellt, dass nicht jede europäische Anmeldung als älteres Recht in Betracht kommt. Entsprechendes gilt, wenn eine ältere nationale Anmeldung oder ein älteres nationales Patent einem jüngeren europäischen Patent entgegensteht, das in der Republik Moldau validiert ist.

17. Wird ein in der Republik Moldau validiertes Patent nachträglich in einem Einspruchs- oder Beschränkungsverfahren vor dem EPA geändert, so hat der Patentinhaber innerhalb von drei Monaten nach Veröffentlichung der Entscheidung über die Aufrechterhaltung des europäischen Patents in geändertem Umfang oder über dessen Beschränkung bei der AGEPI eine Übersetzung der geänderten Ansprüche in rumänischer Sprache einzureichen und die vorgeschriebene Veröffentlichungsgebühr zu entrichten (Art. 44<sup>2</sup> (7) des Gesetzes Nr. 50-XVI). Die Übersetzung kann noch innerhalb einer Nachfrist von drei Monaten nach Ablauf der Grundfrist wirksam eingereicht werden, sofern innerhalb dieser Nachfrist eine Zuschlagsgebühr in Höhe von 100 % der Veröffentlichungsgebühr entrichtet wird (Art. 44<sup>2</sup> (10) des Gesetzes Nr. 50-XVI).

18. Die validierungsbedingten **Wirkungen** des europäischen Patents und der europäischen Patentanmeldung **können rückwirkend entfallen**. So gilt der **einstweilige Schutz**, den die veröffentlichte europäische Patentanmeldung gewährt, als von Anfang an nicht eingetreten, wenn der Validierungsantrag nachträglich wegfällt (Art. 44<sup>1</sup> (7) des Gesetzes Nr. 50-XVI). Wird das auf die Anmeldung erteilte Patent im Einspruchs- oder Widerrufsverfahren vor dem EPA widerrufen oder im Beschränkungsverfahren vor dem EPA beschränkt, so gelten der einstweilige Schutz aus der Anmeldung und die Wirkungen des Patents im Umfang des Widerrufs bzw. der Beschränkung als von Anfang an nicht eingetreten (Art. 44<sup>1</sup> (8) des Gesetzes Nr. 50-XVI).

16. Article 44<sup>1</sup>(5) and (6) of Law No. 50-XVI covers cases of conflict **between European and national applications or patents**. It corresponds to Article 139(1) and (2) EPC, and makes clear that for subsequent Moldovan applications an earlier European application validated in the Republic of Moldova has the same prior-art effect as a national application. However, it only has such effect if the validation fee has been paid, thereby ensuring that not every European application counts as a prior right. The same applies if an earlier national application or patent is prejudicial to a later European patent validated in the Republic of Moldova.

17. If a patent validated in the Republic of Moldova is subsequently amended in opposition or limitation proceedings before the EPO, the patent owner will, within three months of the date on which the mention of the decision to maintain the European patent as amended or to limit it was published, furnish AGEPI with a translation into Romanian of the amended claims and pay the prescribed publication fee (Article 44<sup>2</sup>(7) of Law No. 50-XVI). The translation may still be validly filed within an additional period of three months of expiry of the basic time limit, provided that a 100% surcharge on the publication fee is paid within this additional period (Article 44<sup>2</sup>(10) of Law No. 50-XVI).

18. The **effects** of validated European patents and applications **can lapse retroactively**. For example, the **provisional protection** conferred by a published European application will be lost *ab initio* if the validation request subsequently lapses (Article 44<sup>1</sup>(7) of Law No. 50-XVI). Similarly, to the extent that a patent granted for an application is revoked in EPO opposition or revocation proceedings or limited in EPO limitation proceedings, that provisional protection and the patent's effects will be lost *ab initio* (Article 44<sup>1</sup>(8) of Law No. 50-XVI).

16. L'article 44<sup>1</sup>(5) et (6) de la loi n° 50-XVI régit les cas de collision **entre les demandes de brevet et les brevets européens d'une part et les demandes de brevet et les brevets nationaux d'autre part**. Il correspond à l'article 139(1) et (2) CBE et dispose que, par rapport à une demande moldave plus récente, une demande de brevet européen antérieure validée en République de Moldavie doit être considérée comme faisant partie de l'état de la technique au même titre qu'une demande nationale. Toutefois, pour qu'il puisse y avoir droit antérieur, la taxe de validation doit avoir été acquittée pour cette demande, ce qui garantit qu'il ne sera pas possible de considérer n'importe quelle demande européenne comme droit antérieur. Il en va de même pour une demande nationale antérieure ou un brevet national antérieur par rapport à un brevet européen plus récent validé en République de Moldavie.

17. Si, à la suite d'une opposition ou d'une requête en limitation formée auprès de l'OEB, le brevet européen validé en République de Moldavie est maintenu sous une forme modifiée, le titulaire du brevet fournira à l'AGEPI une traduction en roumain des revendications modifiées et acquittera la taxe de publication prescrite dans un délai de trois mois à compter de la date à laquelle a été publiée la décision de maintenir le brevet européen tel que modifié ou de le limiter (article 44<sup>2</sup>(7) de la loi n° 50-XVI). La traduction peut encore être valablement produite dans un délai supplémentaire de trois mois à compter de l'expiration du délai de base, moyennant le versement, dans ce délai supplémentaire, d'une surtaxe d'un montant égal à 100 % de la taxe de publication (article 44<sup>2</sup>(10) de la loi n° 50-XVI).

18. Les **effets** résultant de la validation du brevet européen et de la demande de brevet européen **peuvent cesser rétroactivement**. Ainsi la **protection provisoire** attachée à la demande de brevet européen publiée est réputée ne pas avoir été conférée dès l'origine, si la requête en validation est abandonnée ultérieurement (article 44<sup>1</sup>(7) de la loi n° 50-XVI). De même, si le brevet délivré sur la base d'une demande est révoqué au cours de la procédure d'opposition ou de révocation devant l'OEB ou est limité au cours d'une procédure de limitation devant l'OEB, la protection provisoire conférée par la demande et les effets du brevet seront réputés ne pas avoir existé dès l'origine (article 44<sup>1</sup>(8) de la loi n° 50-XVI).

19. **Jahresgebühren** für validierte europäische Patente sind nach den für nationale Patente geltenden Bestimmungen an die **AGEPI (nicht an das EPA)** für die Jahre zu entrichten, die auf das Jahr folgen, in dem auf die Erteilung des europäischen Patents hingewiesen wurde (Art. 93 (4<sup>1</sup>) des Gesetzes Nr. 50-XVI).

20. Die moldauischen Vorschriften über die **Nichtigkeit** nationaler Patente finden auf validierte europäische Patente Anwendung (Art. 64 (1) des Gesetzes Nr. 50-XVI). Die **Nichtigkeitsgründe** gemäß Artikel 64 (1) des Gesetzes Nr. 50-XVI decken sich weitgehend mit den Nichtigkeitsgründen gemäß Artikel 138 EPÜ.

#### IV. Unterrichtung der Öffentlichkeit

21. Das Europäische Patentregister enthält auch Angaben über die Validierung europäischer Patentanmeldungen und Patente. Angegeben werden die Staaten, für die ein Validierungsantrag gestellt und die Validierungsgebühr entrichtet wurde. Der Wegfall eines Validierungsantrags wird bekannt gemacht, wenn im Register auf die Validierung hingewiesen wurde. Das Europäische Patentblatt und die vom EPA veröffentlichten Patentschriften weisen auf die Validierung der europäischen Patentanmeldungen und Patente hin.

22. Das EPA teilt der AGEPI nach Eingang der Validierungsgebühr die europäischen Patentanmeldungen mit, für die ein Validierungsantrag wirksam ist. Die **AGEPI** veröffentlicht diese Angaben so bald wie möglich, jedoch nicht vor Ablauf von 18 Monaten nach dem maßgeblichen Prioritätstag (Art. 44<sup>2</sup> (2) des Gesetzes Nr. 50-XVI). Auf den Wegfall des Validierungsantrags wird hingewiesen, falls Angaben über die Validierung bereits veröffentlicht wurden.

23. Die **AGEPI** veröffentlicht ferner die vom Anmelder gemäß Artikel 44<sup>2</sup> (6) des Gesetzes Nr. 50-XVI eingereichten **Übersetzungen der Patentschriften** validierter europäischer Patente und die von ihm gemäß Artikel 44<sup>2</sup> (7) des Gesetzes Nr. 50-XVI eingereichten Übersetzungen geänderter europäischer Patente und informiert über ihr weiteres Schicksal entsprechend den für nationale Patente geltenden Bestimmungen.

19. **Renewal fees** for validated European patents are **payable to AGEPI (not the EPO)**, under the provisions governing national patents, for the years following that in which mention of grant of the European patent was published (Article 93(4<sup>1</sup>) of Law No. 50-XVI).

20. The Moldovan provisions on the **revocation** of national patents apply to validated European patents (Article 64(1) of Law No. 50-XVI). The **grounds for revocation** in Article 64(1) of Law No. 50-XVI largely correspond to those in Article 138 EPC.

#### IV. Informing the public

21. The European Patent Register gives details about the validation of European patent applications and patents, recording the states for which validation has been requested and the relevant fee paid, and the lapse of any validation request already published in the register. The European Patent Bulletin and the patent documents published by the EPO also mention any validation of European applications and patents.

22. Once the validation fee has been paid, the EPO will inform AGEPI of the European applications for which validation has been validly requested. **AGEPI** will publish this information as soon as possible, but no earlier than 18 months from the relevant priority date (Article 44<sup>2</sup>(2) of Law No. 50-XVI). Lapses of validation requests will be published if details of the validation have already been published.

23. **AGEPI** will also publish the **translations of the specifications** of validated European patents filed by the applicant under Article 44<sup>2</sup>(6) of Law No. 50-XVI as well as of amended European patents filed by the applicant under Article 44<sup>2</sup>(7) of Law No. 50-XVI, and make known their subsequent fate in accordance with the provisions governing national patents.

19. **Des taxes annuelles** pour les brevets européens validés doivent être **acquittées**, conformément aux dispositions en vigueur pour les brevets nationaux, **à l'AGEPI (et non pas à l'OEB)** pour les années qui suivent celle au cours de laquelle la mention de la délivrance du brevet européen a été publiée (article 93(4<sup>1</sup>) de la loi n° 50-XVI).

20. Les dispositions moldaves relatives à la **nullité** des brevets nationaux s'appliquent aux brevets européens validés (article 64(1) de la loi n° 50-XVI). Les **motifs de nullité** prévus à l'article 64(1) de la loi n° 50-XVI sont, pour l'essentiel, similaires à ceux énumérés à l'article 138 CBE.

#### IV. Information du public

21. Le Registre européen des brevets contient également des informations sur la validation des demandes de brevet et des brevets européens. Sont indiqués les États pour lesquels une requête en validation a été présentée et la taxe de validation acquittée. L'abandon d'une requête en validation sera communiqué lorsque cette validation aura été mentionnée dans le registre. Le Bulletin européen des brevets ainsi que les documents de brevet publiés par l'OEB font mention de la validation des demandes de brevet européen et des brevets européens.

22. Dès le paiement de la taxe de validation, l'OEB informera l'AGEPI des demandes de brevet européen pour lesquelles une requête en validation a été valablement présentée. **L'AGEPI** publiera ces informations le plus tôt possible, mais pas avant l'expiration d'un délai de 18 mois à compter de la date de priorité pertinente (article 44<sup>2</sup>(2) de la loi n° 50-XVI). L'abandon de la requête en validation sera publié au cas où les informations relatives à la validation ont déjà été publiées.

23. **L'AGEPI** publiera en outre les **traductions des fascicules** de brevets européens validés, produites par le demandeur conformément à l'article 44<sup>2</sup>(6) de la loi n° 50-XVI, ainsi que les traductions des brevets européens modifiés, conformément à l'article 44<sup>2</sup>(7) de la loi n° 50-XVI, et informera du sort de ces brevets conformément aux dispositions nationales en vigueur pour les brevets nationaux.

**V. Anwendbarkeit des nationalen Rechts**

24. Das EPA wird im Rahmen des Validierungsverfahrens ausschließlich auf der Grundlage des mit der Republik Moldau abgeschlossenen Validierungsabkommens tätig. Das Verfahren selbst und die **rechtlichen Wirkungen der Validierung bestimmen sich allein nach dem nationalen Recht der Republik Moldau.**

25. Demnach finden die Bestimmungen des EPÜ über Rechtsbehelfe und Beschwerden keine Anwendung im Rahmen des Validierungsverfahrens. Das EPA handelt hier nach nationalem Recht und nicht nach den Bestimmungen des EPÜ.

**VI. Gesetz und Vorschriften zur Validierung<sup>7</sup>**

**Gesetz über den Erfindungsschutz Nr. 50-XVI vom 7. März 2008**

*Veröffentlicht im Amtsblatt ("Monitorul Oficial") Nr. 117-119/455 vom 04.07.2008*

*Geändert durch das Gesetz Nr. 160 vom 30.07.2015 und das Gesetz Nr. 173 vom 25.07.2014*

**KAPITEL I**

**ALLGEMEINE VORSCHRIFTEN**

[...]

**Artikel 2 Rechtlicher Rahmen**

[...]

(2) Die Rechte aus

[...]

b) einem validierten europäischen Patent

sind kraft dieses Gesetzes im Hoheitsgebiet der Republik Moldau anerkannt und geschützt.

[...]

**Artikel 3 Begriffsbestimmungen**

Für die Zwecke dieses Gesetzes bedeutet

[...]

<sup>7</sup> Hinweis: rechtlich bindend sind nur die rumänische und die russische Fassung des Gesetzes Nr. 50-XVI:  
<http://lex.justice.md/viewdoc.php?action=view&iew=doc&id=328367&lang=1>,  
<http://lex.justice.md/viewdoc.php?action=view&iew=doc&id=328367&lang=2>.

**V. Applicability of national law**

24. For the purposes of validation, the EPO acts purely on the basis of the validation agreement with the Republic of Moldova. The procedure itself and the **legal effects of validation are governed solely by the national law** of the Republic of Moldova.

25. Since, therefore, any EPO action relating to validation is not taken by virtue of the EPC and is instead subject to national law, the EPC provisions on legal remedies and appeals do not apply.

**VI. Legislation and texts governing validation<sup>7</sup>**

**Law on the protection of inventions No. 50-XVI of 7 March 2008**

*Published in Official Gazette ("Monitorul Oficial") No. 117-119/455 of 04.07.2008*

*Amended by Law No.160 of 30.07.2015 and Law No.173 of 25.07.2014*

**CHAPTER I**

**GENERAL PROVISIONS**

[...]

**Article 2 Legal framework**

[...]

(2) The rights resulting from:

[...]

(b) a validated European patent

shall be recognised and protected on the territory of the Republic of Moldova in accordance with this Law.

[...]

**Article 3 Basic concepts**

For the purposes of this Law, the concepts as set forth below shall have the following meaning:

[...]

<sup>7</sup> Please note that only the Romanian and Russian versions of Law No. 50-XVI are legally binding:  
<http://lex.justice.md/viewdoc.php?action=view&iew=doc&id=328367&lang=1>,  
<http://lex.justice.md/viewdoc.php?action=view&iew=doc&id=328367&lang=2>.

**V. Applicabilité de la loi nationale**

24. L'OEB agira, dans le cadre du système de validation, exclusivement sur la base de l'accord de validation conclu avec la République de Moldavie. La procédure proprement dite et les **effets juridiques de la validation sont régis uniquement par le droit national** de la République de Moldavie.

25. En conséquence les dispositions de la CBE relatives aux voies de recours ne sont pas applicables dans le cadre de la procédure de validation. L'OEB agit en effet ici dans le cadre de la loi nationale et non pas au titre de la CBE.

**VI. Loi et textes réglementaires relatifs à la validation<sup>7</sup>**

**Loi relative à la protection des inventions n° 50-XVI du 7 mars 2008**

*publiée au Journal officiel ("Monitorul Oficial") n° 117-119/455 du 4 juillet 2008,*

*modifiée par la loi n° 160 du 30 juillet 2015 et par la loi n°173 du 25 juillet 2014*

**CHAPITRE I**

**DISPOSITIONS GÉNÉRALES**

[...]

**Article 2 Cadre juridique**

[...]

(2) Les droits résultant d'un

[...]

b) brevet européen validé

sont reconnus et protégés sur le territoire de la République de Moldavie conformément à la présente loi.

[...]

**Article 3 Définitions**

Aux fins de la présente loi, on entend par :

[...]

<sup>7</sup> Il est à noter que seules les versions roumaine et russe de la loi n° 50-XVI font foi :  
<http://lex.justice.md/viewdoc.php?action=view&iew=doc&id=328367&lang=1>,  
<http://lex.justice.md/viewdoc.php?action=view&iew=doc&id=328367&lang=2>.

"europäische Patentanmeldung" eine nach dem in München am 5. Oktober 1973 unterzeichneten Übereinkommen über die Erteilung europäischer Patente (Europäisches Patentübereinkommen) eingereichte europäische Patentanmeldung sowie eine nach dem Vertrag über die internationale Zusammenarbeit auf dem Gebiet des Patentwesens (PCT) eingereichte internationale Anmeldung, für die das Europäische Patentamt (nachstehend "EPA" genannt) als Bestimmungsamt oder ausgewähltes Amt tätig wird und in der die Republik Moldau bestimmt ist;

[...]

"validiertes europäisches Patent" ein europäisches Patent, das vom EPA nach dem in München am 5. Oktober 1973 unterzeichneten Europäischen Patentübereinkommen auf eine europäische Patentanmeldung erteilt worden ist, für die die Validierung in der Republik Moldau beantragt wurde;

[...]

"Validierung eines europäischen Patents" die Anerkennung der Wirkungen einer europäischen Patentanmeldung oder eines europäischen Patents in der Republik Moldau auf Antrag;

[...]

"Validierungsabkommen" das am 16. Oktober 2013 unterzeichnete Abkommen zwischen der Regierung der Republik Moldau und der Europäischen Patentorganisation über die Validierung europäischer Patente.

**Artikel 4 Formen des Erfindungsschutzes**

(1) Erfindungen werden durch die nach diesem Gesetz erteilten Schutzrechte sowie durch das eurasische Patent und das validierte europäische Patent geschützt.

(2) Erfindungen werden durch die folgenden Schutzrechte geschützt:

[...]

e) validiertes europäisches Patent.

[...]

**Artikel 5 Nationales Amt**

[...]

(2) In Übereinstimmung mit diesem Gesetz

[...]

"European patent application" means an application for a European patent filed under the Convention on the Grant of European Patents (European Patent Convention), adopted in Munich on 5 October 1973, as well as an international application filed under the Patent Cooperation Treaty for which the European Patent Office (hereinafter referred to as "the EPO") acts as designated or elected Office and in which the Republic of Moldova is designated;

[...]

"validated European patent" means a patent granted by the EPO under the European Patent Convention, adopted in Munich on 5 October 1973, on an application for a European patent in respect of which validation in the Republic of Moldova was requested;

[...]

"validation of a European patent" means the recognition, on request, of the effects of a European patent application or European patent in the Republic of Moldova;

[...]

"validation agreement" means the Agreement between the Government of the Republic of Moldova and the European Patent Organisation on Validation of European Patents, signed on 16 October 2013.

**Article 4 Forms of protection of inventions**

(1) Inventions shall be protected by the titles of protection granted in accordance with this Law, and by the Eurasian patent and the validated European patent.

(2) Inventions shall be protected by the following titles of protection:

[...]

e) validated European patent.

[...]

**Article 5 National office**

[...]

(2) In accordance with this Law, AGEPI shall:

[...]

"demande de brevet européen" toute demande déposée en vertu de la Convention sur la délivrance de brevets européens (Convention sur le brevet européen) adoptée à Munich le 5 octobre 1973, en vue d'obtenir un brevet européen, ainsi que toute demande internationale déposée au titre du Traité de coopération en matière de brevets, pour laquelle l'Office européen des brevets (ci-après dénommé l'"OEB") agit en qualité d'office désigné ou élu et dans laquelle la République de Moldavie est désignée ;

[...]

"brevet européen validé" tout brevet délivré par l'OEB en vertu de la Convention sur le brevet européen adoptée à Munich le 5 octobre 1973, sur la base d'une demande de brevet européen faisant l'objet d'une requête en validation en République de Moldavie ;

[...]

"validation d'un brevet européen" la reconnaissance, sur requête, des effets d'une demande de brevet européen ou d'un brevet européen en République de Moldavie ;

[...]

"accord de validation" l'Accord entre le gouvernement de la République de Moldavie et l'Organisation européenne des brevets relatif à la validation de brevets européens, signé le 16 octobre 2013.

**Article 4 Formes de protection des inventions**

(1) Les inventions sont protégées par les titres de protection délivrés en vertu de la présente loi, par le brevet eurasien et par le brevet européen validé.

(2) Les inventions sont protégées par les titres de protection suivants :

[...]

e) brevet européen validé.

[...]

**Article 5 Office national**

[...]

(2) En vertu de la présente loi, l'AGEPI :

[...]

c) [...] führt die AGEPI alle Verfahren zur Validierung der Wirkungen europäischer Patentanmeldungen und europäischer Patente in der Republik Moldau durch;

[...]

**KAPITEL II**

**MATERIELLES PATENTRECHT**

**Abschnitt 1**

**Patentierbarkeit**

**Artikel 8 Neuheit**

[...]

(3) Als Stand der Technik gilt auch der Inhalt der bei der AGEPI eingereichten Patentanmeldungen und der europäischen Patentanmeldungen, für die eine Validierungsgebühr entrichtet wurde, deren Anmeldetag vor dem in Absatz 2 genannten Tag liegt und die erst an oder nach diesem Tag gemäß Artikel 49 veröffentlicht worden sind.

**Abschnitt 3**

**Wirkungen des Patents und der Patentanmeldung**

**Artikel 20 Rechte aus dem Patent**

(1) Das Erfindungspatent, das Kurzzeitpatent, das eurasische Patent und das validierte europäische Patent gewähren ihrem Inhaber für die gesamte Laufzeit des Patents das ausschließliche Recht, die Erfindung zu verwerten.

[...]

**KAPITEL III**

**DIE PATENTANMELDUNG**

**Abschnitt 3**

**Verfahren für nach internationalen Abkommen eingereichte Anmeldungen**

**Artikel 44<sup>1</sup> Europäische Patentanmeldungen und validierte europäische Patente**

(1) Europäische Patentanmeldungen und validierte europäische Patente haben vorbehaltlich der Bestimmungen der Artikel 44<sup>1</sup> - 44<sup>3</sup> dieselbe Wirkung und unterliegen denselben Bedingungen wie Patentanmeldungen und Patente nach diesem Gesetz.

(c) [...] carry out the procedures for validation of the effects of European patent applications and European patents in the Republic of Moldova;

[...]

**CHAPTER II**

**SUBSTANTIVE PATENT LAW**

**Section 1**

**Patentability**

**Article 8 Novelty**

[...]

(3) The state of the art shall also be held to comprise the content of patent applications as filed with AGEPI and of European patent applications for which the validation fee has been paid, the dates of filing of which are prior to the date referred to in paragraph 2 and which were published on or after that date in accordance with Article 49.

**Section 3**

**Effects of patents and patent applications**

**Article 20 Rights conferred by a patent**

(1) A patent for invention, a short-term patent for invention, a Eurasian patent and a validated European patent shall confer on their owner an exclusive right to exploit the invention for the entire term of the patent.

[...]

**CHAPTER III**

**PATENT APPLICATION**

**Section 3**

**Procedure for applications filed under the international conventions**

**Article 44<sup>1</sup> European patent applications and validated European patents**

(1) European patent applications and validated European patents shall, subject to the provisions of Articles 44<sup>1</sup>-44<sup>3</sup>, have the same effects and be subject to the same conditions as patent applications or patents in accordance with this Law.

c) [...] conduit les procédures visant à valider les effets de demandes de brevet européen et les effets de brevets européens en République de Moldavie ;

[...]

**CHAPITRE II**

**DROIT DES BREVETS**

**Section 1**

**Brevetabilité**

**Article 8 Nouveauté**

[...]

(3) Sont également considérés comme compris dans l'état de la technique le contenu de demandes de brevet telles qu'elles ont été déposées auprès de l'AGEPI et le contenu de demandes de brevet européen pour lesquelles une taxe de validation a été acquittée, qui ont une date de dépôt antérieure à celle mentionnée au paragraphe 2 et qui ont été publiées à cette date ou à une date postérieure en vertu de l'article 49.

**Section 3**

**Effets du brevet et de la demande de brevet**

**Article 20 Droits conférés par un brevet**

(1) Un brevet d'invention, un brevet de courte durée, un brevet eurasien et un brevet européen validé confèrent à leur titulaire le droit exclusif d'exploiter l'invention pour toute la durée du brevet.

[...]

**CHAPITRE III**

**DEMANDE DE BREVET**

**Section 3**

**Procédure applicable aux demandes déposées en vertu des conventions internationales**

**Article 44<sup>1</sup> Demandes de brevet européen et brevets européens validés**

(1) Sous réserve des dispositions des articles 44<sup>1</sup> à 44<sup>3</sup>, les demandes de brevet européen et les brevets européens validés produisent les mêmes effets et sont soumis aux mêmes conditions que les demandes de brevet ou brevets au titre de la présente loi.



(2) Eine europäische Patentanmeldung, deren Anmeldetag feststeht, hat unabhängig von ihrem späteren Schicksal die Wirkung einer vorschriftsmäßigen Patentanmeldung, gegebenenfalls mit der für die europäische Patentanmeldung in Anspruch genommenen Priorität.

(3) Von dem Tag an, an dem eine Übersetzung der Ansprüche der veröffentlichten europäischen Patentanmeldung in der Landessprache von der AGEPI nach Entrichtung der vorgeschriebenen Veröffentlichungsgebühr der Öffentlichkeit zugänglich gemacht worden ist, gewährt eine veröffentlichte europäische Patentanmeldung denselben einstweiligen Schutz wie eine veröffentlichte Patentanmeldung nach diesem Gesetz.

(4) Ein validiertes europäisches Patent gewährt von dem Tag der Bekanntmachung des Hinweises auf seine Erteilung durch das EPA an dieselben Rechte, die ein Patent nach diesem Gesetz gewähren würde.

(5) Eine europäische Patentanmeldung, für die die Validierungsgebühr entrichtet worden ist, und ein validiertes europäisches Patent haben gegenüber einer Patentanmeldung und einem Patent die gleiche Wirkung als älteres Recht wie eine Patentanmeldung und ein Patent nach diesem Gesetz.

(6) Eine Patentanmeldung und ein Patent haben gegenüber einem validierten europäischen Patent die gleiche Wirkung als älteres Recht wie gegenüber einem Patent.

(7) Die in Absatz 3 genannten Wirkungen einer europäischen Patentanmeldung gelten als von Anfang an nicht eingetreten, wenn der Validierungsantrag zurückgenommen worden ist oder als zurückgenommen gilt.

(8) Die in den Absätzen 3 und 4 genannten Wirkungen eines validierten europäischen Patents und der ihm zugrunde liegenden europäischen Patentanmeldung gelten als von Anfang an nicht eingetreten, wenn das Patent im Einspruchsverfahren oder Widerrufsverfahren vor dem EPA widerrufen oder im Beschränkungsverfahren vor dem EPA beschränkt worden ist.

(2) A European patent application which has been accorded a filing date shall be equivalent to a regular patent application, benefiting, where appropriate, from the priority claimed for the European patent application, whatever its outcome may be.

(3) A published European patent application shall provisionally confer the same protection as is conferred by a published patent application, in accordance with this Law, as from the date on which a translation of the claims of the published European patent application into the state language is published by AGEPI, following payment of the prescribed publication fee.

(4) A validated European patent shall confer as from the date of publication of the mention of the grant of the patent by the EPO the same rights as would be conferred by a patent in accordance with this Law.

(5) A European patent application for which the validation fee has been paid and a validated European patent shall, with regard to a patent application and a patent, have the same prior-art effect as a patent application or patent in accordance with this Law.

(6) A patent application and a patent shall, with regard to a validated European patent, have the same prior-art effect as they have with regard to a patent.

(7) Where the request for validation is withdrawn or deemed withdrawn, the European patent application shall be deemed not to have had *ab initio* the effects referred to in paragraph 3.

(8) Where it has been revoked in opposition or revocation proceedings or limited in limitation proceedings before the EPO, a validated European patent and the European patent application on which it is based shall be deemed not to have had *ab initio* the effects specified in paragraphs 3 and 4.

(2) Une demande de brevet européen à laquelle une date de dépôt a été accordée a la valeur d'une demande de brevet régulière bénéficiant, le cas échéant, de la priorité revendiquée pour la demande de brevet européen, quel que soit le sort qui lui sera réservé.

(3) Une demande de brevet européen publiée confère provisoirement la même protection que celle conférée par une demande de brevet publiée, conformément à la présente loi, et ce à compter de la date à laquelle l'AGEPI a publié, suite au paiement de la taxe de publication prescrite, une traduction dans la langue officielle du pays des revendications de la demande de brevet européen publiée.

(4) Un brevet européen validé confère, à compter de la date de publication de la mention de sa délivrance par l'OEB, les mêmes droits que conférerait un brevet délivré au titre de la présente loi.

(5) Une demande de brevet européen pour laquelle la taxe de validation a été acquittée ou un brevet européen validé sont traités du point de vue des droits antérieurs, par rapport à une demande de brevet ou à un brevet, de la même manière que s'il s'agissait d'une demande de brevet ou d'un brevet au titre de la présente loi.

(6) Une demande de brevet ou un brevet sont traités du point de vue des droits antérieurs, par rapport à un brevet européen validé, de la même manière que par rapport à un brevet.

(7) Lorsque la requête en validation a été retirée ou est réputée retirée, la demande de brevet européen est réputée n'avoir pas eu, dès l'origine, les effets visés au paragraphe 3.

(8) S'il a été révoqué lors d'une procédure d'opposition ou de révocation ou s'il a été limité lors d'une procédure de limitation devant l'OEB, le brevet européen validé et la demande de brevet européen sur la base de laquelle il a été délivré sont réputés n'avoir pas eu, dès l'origine, les effets prévus aux paragraphes 3 et 4.

(9) Eine europäische Patentanmeldung, für die die Validierungsgebühr entrichtet worden ist, kann in eine nationale Patentanmeldung umgewandelt werden, indem innerhalb von drei Monaten nach dem Tag, an dem die europäische Patentanmeldung zurückgewiesen oder zurückgenommen wird oder als zurückgenommen gilt, bei der AGEPI ein Umwandlungsantrag eingereicht wird. Dieser muss den Antrag auf Erteilung eines Patents, eine Kopie der europäischen Patentanmeldung mit beglaubigter Übersetzung in der Landessprache und einen Nachweis über die Zahlung der vorgeschriebenen Gebühr umfassen. Wird am Tag der Einreichung des Umwandlungsantrags oder innerhalb der drei darauffolgenden Monate keine Übersetzung der europäischen Patentanmeldung bei der AGEPI eingereicht oder die vorgeschriebene Gebühr nicht entrichtet, so gilt der Umwandlungsantrag als zurückgenommen.

**Artikel 44<sup>2</sup> Verfahren zur Validierung europäischer Patente**

(1) Eine europäische Patentanmeldung und ein auf diese Anmeldung erteiltes europäisches Patent werden in der Republik Moldau validiert, wenn der Validierungsantrag vom Anmelder in der europäischen Patentanmeldung erwähnt wird. Der Validierungsantrag gilt für jede europäische Patentanmeldung als gestellt, die beim EPA an oder nach dem Tag eingereicht wird, an dem das Validierungsabkommen in Kraft tritt.

(2) Die AGEPI veröffentlicht den Validierungsantrag und registriert ihn im nationalen Register für Patentanmeldungen, nachdem sie vom EPA über die Zahlung der vorgeschriebenen Validierungsgebühr unterrichtet worden ist, jedoch nicht vor Ablauf von 18 Monaten nach dem Anmeldetag oder, wenn eine Priorität in Anspruch genommen worden ist, nach dem frühesten Prioritätstag.

(3) Der Validierungsantrag kann jederzeit zurückgenommen werden. Er gilt als zurückgenommen, wenn die vorgeschriebene Validierungsgebühr nicht rechtzeitig entrichtet oder wenn die europäische Patentanmeldung rechtskräftig zurückgewiesen oder zurückgenommen wird oder als zurückgenommen gilt. Wurde der Validierungsantrag bereits nach Absatz 2 veröffentlicht, macht die AGEPI diese Information bekannt. Die Art der Bekanntgabe und der Inhalt der gemäß den Absätzen 2 und 3 zu veröffentlichenden Informationen werden in der Ausführungsordnung festgelegt.

(9) A European patent application for which the validation fee has been paid may be converted into a national patent application by submitting to AGEPI a request for conversion, containing the request for grant of a patent, a copy of the European patent application, a certified translation of the European patent application into the state language and proof of payment of the prescribed fee, within three months following the date on which the European patent application was refused, withdrawn or deemed withdrawn. If the translation of the European patent application is not filed with AGEPI or the prescribed fee is not paid at the date of filing of the request for conversion or within three months of that date, the request for conversion shall be deemed withdrawn.

**Article 44<sup>2</sup> Procedure for validation of European patents**

(1) A European patent application and a European patent granted in respect of such application shall be validated in the Republic of Moldova where the request for validation is mentioned by the applicant in the European patent application. The request for validation shall be deemed to be filed with any European patent application filed with the EPO on or after the date on which the validation agreement enters into force.

(2) AGEPI shall publish any request for validation and enter it in the National Register of Patent Applications after it has been informed by the EPO that the prescribed validation fee has been paid, but not before the expiry of a time limit of 18 months from the filing date or, if priority has been claimed, the earliest priority date.

(3) The request for validation may be withdrawn at any time. It shall be deemed withdrawn where the prescribed validation fee has not been paid in time or where the European patent application has been finally refused, withdrawn or deemed withdrawn. AGEPI shall publish such information if the request for validation has already been published in accordance with paragraph 2. The manner of publication and the content of the information published under paragraphs 2 and 3 shall be specified in the Regulations.

(9) Une demande de brevet européen pour laquelle la taxe de validation a été acquittée peut être transformée en demande de brevet national en soumettant à l'AGEPI une requête en transformation dans les trois mois suivant la date à laquelle la demande de brevet européen a été rejetée, retirée ou est réputée retirée. La requête en transformation doit contenir la requête en délivrance d'un brevet, une copie de la demande de brevet européen, une traduction de la demande de brevet européen dans la langue officielle, certifiée conforme à l'original, ainsi que la preuve du paiement de la taxe prescrite. Si la traduction de la demande de brevet européen n'est pas déposée auprès de l'AGEPI ou si la taxe prescrite n'est pas acquittée à la date de dépôt de la requête en transformation ou dans les trois mois qui suivent, la requête en transformation est réputée retirée.

**Article 44<sup>2</sup> Procédure de validation des brevets européens**

(1) Une demande de brevet européen et un brevet européen délivré sur la base de cette demande sont validés en République de Moldavie à condition que la requête en validation soit mentionnée par le demandeur dans la demande de brevet européen. La requête en validation est réputée présentée pour toute demande de brevet européen déposée auprès de l'OEB à compter de la date à laquelle l'accord de validation entre en vigueur.

(2) L'AGEPI publie la requête en validation et l'inscrit au registre national des demandes de brevet après avoir été informée par l'OEB du paiement de la taxe de validation prescrite, mais pas avant l'expiration d'un délai de dix-huit mois à compter de la date de dépôt ou, si une priorité a été revendiquée, à compter de la date de priorité la plus ancienne.

(3) La requête en validation peut être retirée à tout moment. Elle est réputée retirée lorsque la taxe de validation prescrite n'a pas été acquittée en temps voulu, ou lorsque la demande de brevet européen a été définitivement rejetée, a été retirée ou est réputée retirée. L'AGEPI publie ces informations si elle a déjà publié la requête en validation conformément aux dispositions du paragraphe 2. Le mode de publication et le contenu des informations publiées en vertu des paragraphes 2 et 3 sont spécifiés dans le règlement.

(4) Die Validierungsgebühr nach Absatz 2 ist innerhalb von sechs Monaten nach dem Tag, an dem im Europäischen Patentblatt auf die Veröffentlichung des europäischen Recherchenberichts hingewiesen worden ist, oder gegebenenfalls innerhalb der Frist an das EPA zu entrichten, in der die für den Eintritt einer internationalen Anmeldung in die europäische Phase erforderlichen Handlungen vorzunehmen sind, sofern das EPA als Bestimmungsamt oder ausgewähltes Amt tätig wird und in der internationalen Anmeldung die Republik Moldau bestimmt ist. Die nach der Gebührenordnung des EPA fällige Validierungsgebühr wird nicht zurückerstattet.

(5) Die Validierungsgebühr kann noch innerhalb von zwei Monaten nach Ablauf der in Absatz 4 genannten maßgeblichen Frist wirksam entrichtet werden, sofern innerhalb dieser Nachfrist eine Zuschlagsgebühr von 50 % entrichtet wird.

(6) Innerhalb von drei Monaten nach Bekanntmachung des Hinweises auf die Erteilung des europäischen Patents hat der Patentinhaber bei der AGEPI eine Übersetzung der Patentschrift in der Landessprache einzureichen und die vorgeschriebene Veröffentlichungsgebühr zu entrichten.

(7) Wird das europäische Patent infolge eines beim EPA eingelegten Einspruchs oder Antrags auf Beschränkung in geänderter Fassung aufrechterhalten, so hat der Patentinhaber innerhalb von drei Monaten nach Veröffentlichung der Entscheidung über die Aufrechterhaltung des europäischen Patents in geänderter Umfang oder über dessen Beschränkung bei der AGEPI eine Übersetzung der geänderten Ansprüche in der Landessprache einzureichen und die vorgeschriebene Veröffentlichungsgebühr zu entrichten.

(8) Enthält der Wortlaut der Patentschrift bzw. der Ansprüche Bezugszeichen, die in den Zeichnungen verwendet werden, so sind die Zeichnungen der Übersetzung nach Absatz 6 bzw. 7 anzufügen.

(9) Sind die gesetzlichen Erfordernisse erfüllt, so veröffentlicht die AGEPI jede nach Absatz 6 bzw. 7 rechtzeitig eingereichte Übersetzung und registriert das validierte europäische Patent im nationalen Patentregister. Die AGEPI bescheinigt auf Antrag die Validierung des europäischen Patents in der Republik Moldau gemäß diesem Gesetz.

(4) The validation fee under paragraph 2 shall be paid to the EPO within six months from the date on which the European Patent Bulletin mentions the publication of the European search report or, where applicable, within the period for performing the acts required for entry into the European phase of an international application for which the EPO acts as designated or elected Office and in which the Republic of Moldova is designated. The validation fee payable under the rules governing the payment of fees at the EPO shall not be refunded.

(5) The validation fee may still be validly paid within two months of expiry of the relevant period referred to in paragraph 4, provided that a 50% surcharge is paid within this additional period.

(6) Within three months of the date on which the mention of the grant of the European patent has been published, the patent owner shall furnish to AGEPI the translation of the patent specification into the state language and pay the prescribed publication fee.

(7) If, as a result of an opposition or a request for limitation filed with the EPO, the European patent is maintained in amended form, the patent owner shall, within three months of the date on which the mention of the decision to maintain the European patent as amended or to limit it is published, furnish to AGEPI a translation of the amended claims into the state language and pay the prescribed publication fee.

(8) Where the text of the patent specification and of the claims contains reference signs used in the drawings, such drawings shall be attached to the translation referred to in paragraphs 6 and 7.

(9) If the requirements provided by law are met, AGEPI shall publish any translation filed in due time under paragraph 6 or 7 and enter the validated European patent in the National Register of Patents. AGEPI shall certify, on request, the validation of the European patent in the Republic of Moldova in accordance with this Law.

(4) La taxe de validation prévue au paragraphe 2 doit être payée à l'OEB dans un délai de six mois à compter de la date à laquelle le Bulletin européen des brevets a mentionné la publication du rapport de recherche européenne ou, le cas échéant, dans le délai prévu pour accomplir les actes requis en vue de l'entrée dans la phase européenne d'une demande internationale pour laquelle l'OEB agit en tant qu'office désigné ou élu et dans laquelle la République de Moldavie est désignée. La taxe de validation exigible selon le règlement de l'OEB relatif aux taxes ne sera pas remboursée.

(5) La taxe de validation peut encore être valablement acquittée dans un délai de deux mois après l'expiration du délai applicable visé au paragraphe 4, moyennant le versement, dans ce délai supplémentaire, d'une surtaxe de 50 %.

(6) Dans un délai de trois mois à compter de la date à laquelle la mention de la délivrance du brevet européen a été publiée, le titulaire du brevet doit fournir à l'AGEPI une traduction du fascicule du brevet dans la langue officielle du pays et acquitter la taxe de publication prescrite.

(7) Si, à la suite d'une opposition ou d'une requête en limitation formée auprès de l'OEB, le brevet européen est maintenu sous une forme modifiée, le titulaire du brevet doit fournir à l'AGEPI une traduction des revendications modifiées dans la langue officielle du pays et acquitter la taxe de publication prescrite dans un délai de trois mois à compter de la date à laquelle a été publiée la décision de maintenir le brevet européen tel que modifié ou de le limiter.

(8) Lorsque le texte du fascicule du brevet et des revendications contient des signes de référence utilisés dans les dessins, ces dessins sont joints à la traduction visée aux paragraphes 6 et 7.

(9) Si les exigences spécifiées par la loi sont remplies, l'AGEPI publie toute traduction déposée dans les délais conformément aux paragraphes 6 et 7 et inscrit le brevet européen validé au registre national des brevets. L'AGEPI certifie, sur demande, la validation du brevet européen en République de Moldavie conformément à la présente loi.

(10) Wird die Übersetzung nach Absatz 6 bzw. 7 nicht rechtzeitig eingereicht oder die Veröffentlichungsgebühr nicht rechtzeitig entrichtet, so gelten die Wirkungen des validierten europäischen Patents als von Anfang an nicht eingetreten. Die Übersetzung kann noch innerhalb einer Nachfrist von drei Monaten nach Ablauf der in Absatz 6 und 7 genannten maßgeblichen Fristen wirksam eingereicht werden, sofern innerhalb dieser Nachfrist eine Zuschlagsgebühr in Höhe von 100 % der Veröffentlichungsgebühr entrichtet wird.

(11) Zur Aufrechterhaltung des validierten europäischen Patents sind gemäß Artikel 93 Jahresgebühren zu entrichten.

**Artikel 44<sup>3</sup> Verbindliche Fassung einer europäischen Patentanmeldung oder eines europäischen Patents**

(1) Der Wortlaut einer europäischen Patentanmeldung oder eines europäischen Patents in der Sprache des Verfahrens vor dem EPA stellt in Verfahren in der Republik Moldau die verbindliche Fassung dar.

(2) Außer im Nichtigkeitsverfahren gilt jedoch die Übersetzung als maßgebend, wenn der Schutzbereich der europäischen Anmeldung oder des europäischen Patents in der Sprache der Übersetzung enger ist als der Schutzbereich in der Verfahrenssprache.

(3) Der Anmelder eines europäischen Patents oder der Inhaber eines validierten europäischen Patents kann jederzeit eine berichtigte Übersetzung einreichen. Die berichtigte Übersetzung der Ansprüche einer veröffentlichten europäischen Patentanmeldung oder der Patentschrift eines validierten europäischen Patents hat erst dann rechtliche Wirkung, wenn sie von der AGEPI nach Entrichtung der vorgeschriebenen Gebühr veröffentlicht worden ist.

(4) Wer in gutem Glauben eine Erfindung in Benutzung genommen oder wirkliche und ernsthafte Veranstaltungen zur Benutzung einer Erfindung getroffen hat, deren Benutzung keine Verletzung der Anmeldung oder des Patents in der Fassung der ursprünglichen Übersetzung darstellen würde, kann nach Eintritt der rechtlichen Wirkung der berichtigten Übersetzung die Benutzung in seinem Betrieb oder für die Bedürfnisse seines Betriebs unentgeltlich fortsetzen.

(10) If the translation specified in paragraph 6 or 7 is not filed in due time or the publication fee is not paid within the prescribed time limit, the validated European patent shall be deemed void *ab initio*. The translation may still be validly filed within an additional period of three months of expiry of the relevant period referred to in paragraphs 6 and 7, provided that a 100% surcharge on the publication fee is paid within this additional period.

(11) To maintain the validated European patent in force, renewal fees shall be paid in accordance with Article 93.

**Article 44<sup>3</sup> Authentic text of European patent applications or European patents**

(1) The authentic text in any proceedings in the Republic of Moldova shall be the text of the European patent application or European patent in the language of the proceedings before the EPO.

(2) With the exception of revocation proceedings, should the European patent application or the European patent in the language of the translation confer protection which is narrower than that conferred by it in the language of the proceedings before the EPO, the translation shall be regarded as the authentic text.

(3) The applicant for a European patent or the owner of a validated European patent may file, at any time, a corrected translation. The corrected translation of the claims of a published European patent application or the patent specification of a validated European patent shall not have any legal effects until it has been published by AGEPI, following payment of the prescribed publication fee.

(4) Any person who, in good faith, uses or has made effective and serious preparations for using the invention, the use of which would not constitute infringement of the application or patent in the original translation may, after the corrected translation takes effect, continue such use in the course of his business or for the needs thereof without payment.

(10) Si la traduction visée au paragraphe 6 ou 7 n'est pas produite en temps voulu ou si la taxe de publication n'est pas acquittée dans les délais, le brevet européen validé est, dès l'origine, réputé sans effet. La traduction peut encore être valablement produite dans un délai supplémentaire de trois mois à compter de l'expiration du délai applicable visé au paragraphe 6 ou 7, moyennant le versement, dans ce délai supplémentaire, d'une surtaxe d'un montant égal à 100 % de la taxe de publication.

(11) Les taxes annuelles pour le maintien en vigueur du brevet européen délivré sont acquittées conformément à l'article 93.

**Article 44<sup>3</sup> Texte de la demande de brevet européen ou du brevet européen faisant foi**

(1) Le texte de la demande de brevet européen ou du brevet européen rédigé dans la langue de la procédure devant l'OEB est le texte qui fait foi dans toutes les procédures en République de Moldavie.

(2) La traduction est considérée comme étant le texte qui fait foi si la demande de brevet européen ou le brevet européen dans la langue de la traduction confère une protection moins étendue que celle conférée par ladite demande ou par ledit brevet dans la langue de la procédure devant l'OEB, cette disposition n'étant pas applicable en cas de procédure de nullité.

(3) Le demandeur d'un brevet européen ou le titulaire d'un brevet européen validé peut produire à tout moment une traduction révisée. La traduction révisée des revendications d'une demande de brevet européen publiée ou du fascicule d'un brevet européen validé n'a pas d'effet juridique tant qu'elle n'a pas été publiée par l'AGEPI, suite au paiement de la taxe de publication prescrite.

(4) Quiconque a, de bonne foi, commencé à exploiter une invention ou a fait des préparatifs effectifs et sérieux à cette fin, sans que cette exploitation constitue une contrefaçon de la demande ou du brevet dans le texte de la traduction initiale, peut, après que la traduction révisée a pris effet, poursuivre à titre gratuit son exploitation dans son entreprise ou pour les besoins de celle-ci.

**KAPITEL IV**

**ERTEILUNGSVERFAHREN**

**Abschnitt 1**

**Patentprüfung**

**Artikel 52 Prüfung der Voraussetzungen für die Erteilung eines Kurzzeitpatents**

[...]

(2) Bei der Prüfung nach Absatz 1 führt die AGEPI eine Recherche im Stand der Technik durch, die sich erstreckt auf bei der AGEPI eingereichte Patentanmeldungen und von ihr erteilte Patente und Gebrauchsmuster, deren Anmelde-tag vor dem Tag der Einreichung der zu prüfenden Patentanmeldung liegt und die erst an oder nach diesem Tag gemäß Artikel 49 veröffentlicht worden sind, auf europäische Patentanmeldungen, für die die Validierungsgebühr entrichtet worden ist, auf validierte europäische Patente, eurasische Patentanmeldungen und eurasische Patente sowie das allgemeine Fachwissen, das der Öffentlichkeit vor dem Tag der Einreichung der Patentanmeldung zugänglich gemacht wurde.

[...]

**KAPITEL V**

**VERFAHREN NACH DER ERTEILUNG**

**Abschnitt 1**

**Aufrechterhaltung, Beendigung und Nichtigkeit**

**Artikel 64 Nichtigkeit**

(1) Von der AGEPI erteilte Patente und validierte Patente können ganz oder teilweise für nichtig erklärt werden

[...]

**CHAPTER IV**

**PROCEDURE UP TO GRANT**

**Section 1**

**Examination up to grant**

**Article 52 Examination of the requirements for grant of a short-term patent**

[...]

(2) In the examination under paragraph 1, AGEPI shall conduct a prior-art search, covering patents, patent applications, utility models filed with AGEPI having a filing date earlier than the filing date of the examined application and published under Article 49 on or after that date, European patent applications for which the validation fee has been paid and validated European patents, Eurasian applications and Eurasian patents, and the general knowledge included in sources intended for the general public, which became available to the public before the filing date of the patent application.

[...]

**CHAPTER V**

**PROCEDURE AFTER GRANT**

**Section 1**

**Maintenance, termination and revocation**

**Article 64 Revocation**

(1) Patents granted by AGEPI and validated European patents may be revoked in whole or in part

[...]

**CHAPITRE IV**

**PROCÉDURE JUSQU'À LA DÉLIVRANCE**

**Section 1**

**Examen jusqu'à la délivrance**

**Article 52 Examen des conditions de délivrance d'un brevet de courte durée**

[...]

(2) Dans le cadre de l'examen visé au paragraphe 1, l'AGEPI procède à une recherche sur l'état de la technique, laquelle couvre les brevets, les demandes de brevet, les modèles d'utilité déposés auprès de l'AGEPI avec une date de dépôt antérieure à la date de dépôt de la demande à examiner et publiés en vertu de l'article 49 à cette date ou ultérieurement, les demandes de brevet européen pour lesquelles la taxe de validation a été acquittée et les brevets européens validés, les demandes eurasiennes et les brevets eurasiens, ainsi que les connaissances générales figurant dans des sources destinées au grand public, accessibles au public avant la date de dépôt de la demande de brevet.

[...]

**CHAPITRE V**

**PROCÉDURE POST-DÉLIVRANCE**

**Section 1**

**Maintien, résiliation et nullité**

**Article 64 Nullité**

(1) Les brevets délivrés par l'AGEPI et les brevets européens validés peuvent être déclarés nuls entièrement ou partiellement

[...]

**KAPITEL VII**

**ALLGEMEINE VORSCHRIFTEN**

**Abschnitt 1**

**Allgemeine Vorschriften für das Verfahren**

**Artikel 93 Gebühren**

[...]

(4<sup>1</sup>) Für ein validiertes europäisches Patent sind für die Jahre, die auf das Jahr folgen, in dem der Hinweis auf die Erteilung des europäischen Patents vom EPA bekannt gemacht worden ist, Jahresgebühren an die AGEPI zu entrichten. Sind die Jahresgebühren für das europäische Patent innerhalb von zwei Monaten nach dem Tag fällig, an dem der Hinweis auf die Erteilung des europäischen Patents bekannt gemacht wird, so gelten diese Gebühren als wirksam entrichtet, wenn die Zahlung innerhalb dieser Frist vorgenommen wird.

[...]

**CHAPTER VII**

**COMMON PROVISIONS**

**Section 1**

**General provisions governing procedure**

**Article 93 Fees**

[...]

(4<sup>1</sup>) The renewal fees for a validated European patent for the years following the year in which the mention of grant of the European patent is published by the EPO shall be paid to AGEPI. If the renewal fees for the European patent are due within two months from the date on which the mention of the grant of the European patent is published, these fees shall be deemed validly paid if the payment is made within that period.

[...]

**CHAPITRE VII**

**DISPOSITIONS COMMUNES**

**Section 1**

**Dispositions générales de procédure**

**Article 93 Taxes**

[...]

(4<sup>1</sup>) Les taxes annuelles pour un brevet européen validé sont payées à l'AGEPI pour les années qui suivent celle au cours de laquelle la mention de la délivrance du brevet européen a été publiée par l'OEB. Si les taxes annuelles du brevet européen sont dues dans les deux mois suivant la date à laquelle la mention de la délivrance du brevet européen est publiée, ces taxes sont réputées valablement acquittées si le paiement a été effectué pendant cette période.

[...]

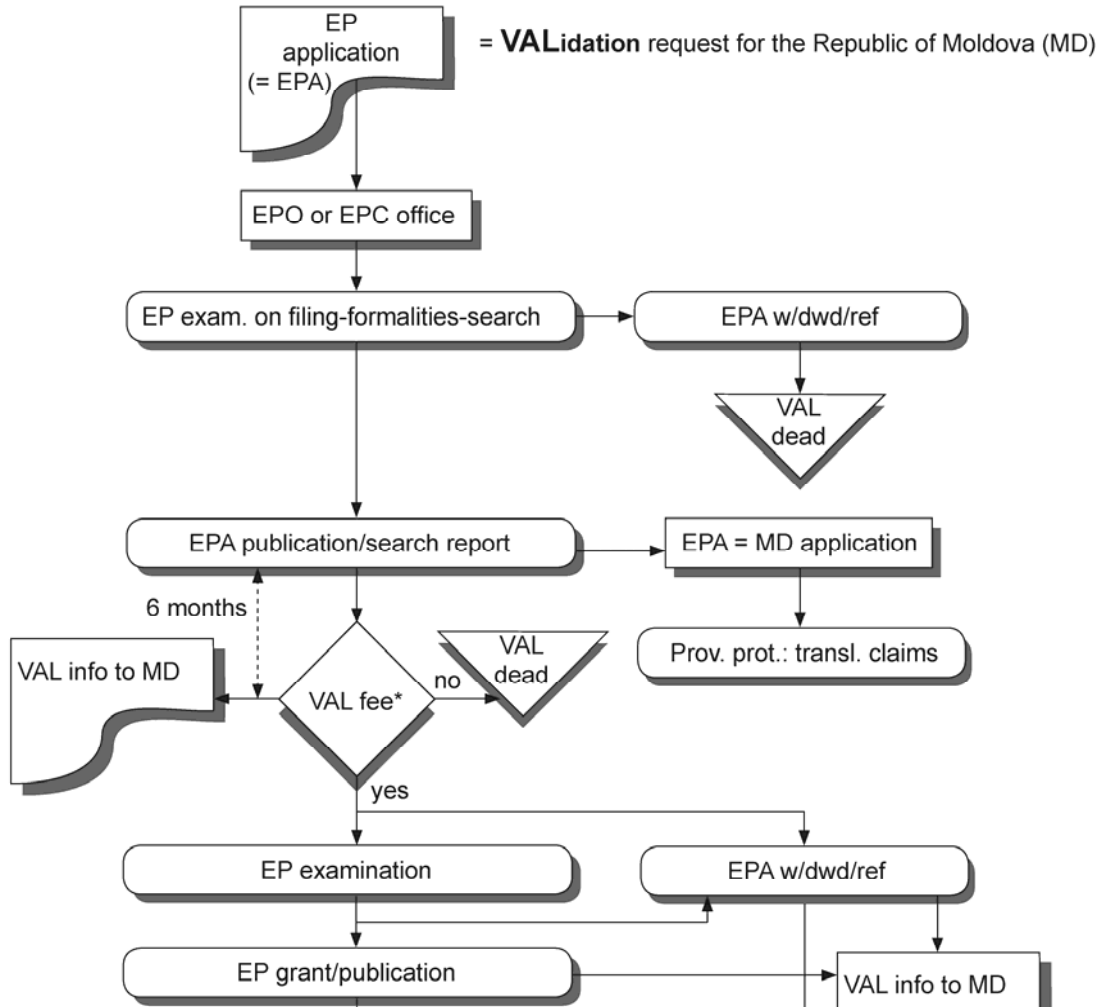
VII. Flussdiagramme

VII. Flowcharts

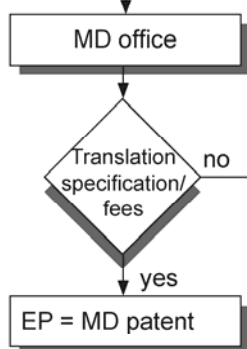
VII. Diagrammes

**Validation of European patents (Republic of Moldova)  
– Euro-direct –**

*European phase*



*National phase*

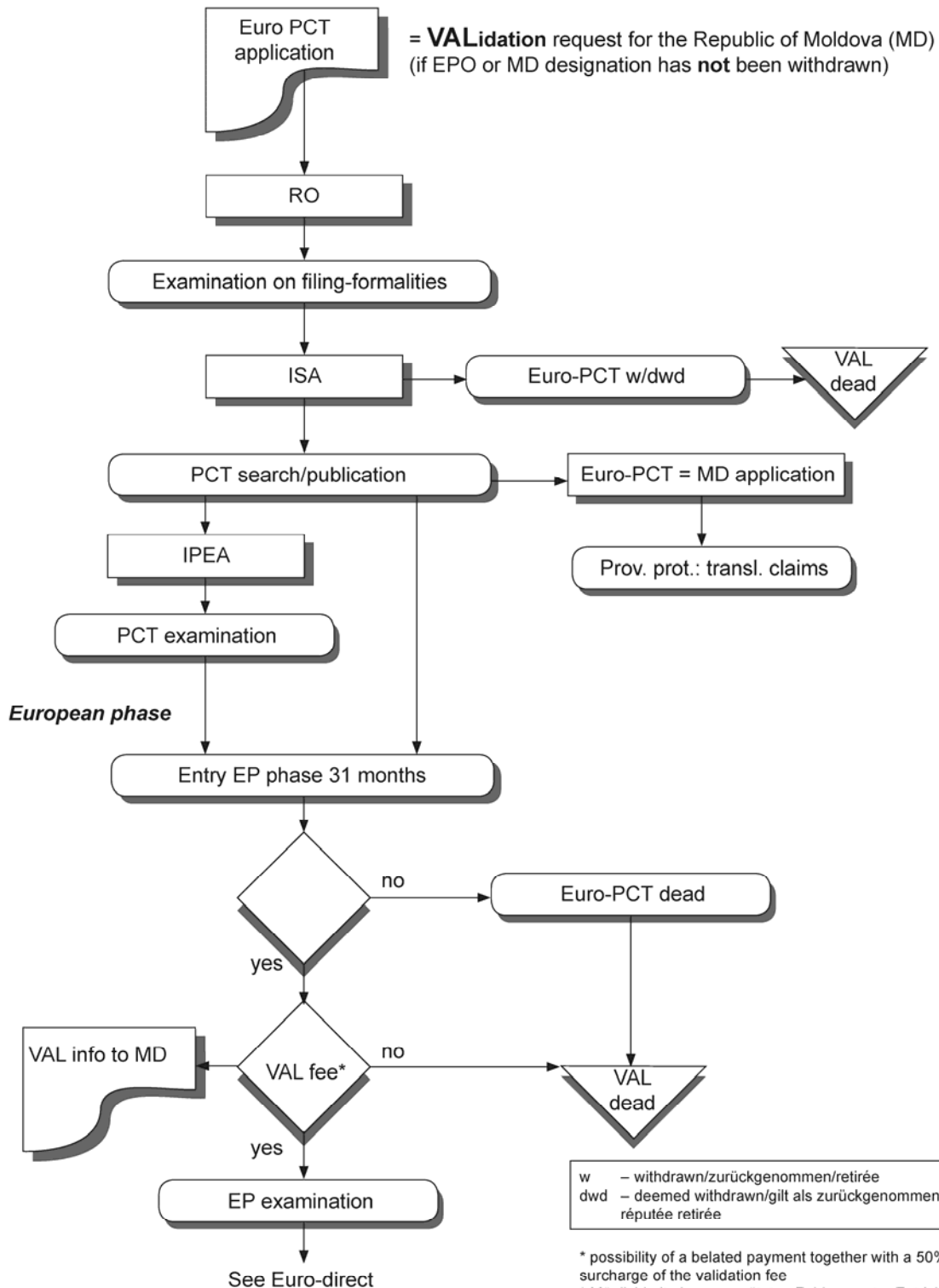


w – withdrawn/zurückgenommen/retirée  
 dwd – deemed withdrawn/gilt als zurückgenommen/  
 réputée retirée  
 ref – refused/zurückgewiesen/rejetée

\* possibility of a belated payment together with a 50% surcharge of the validation fee  
 \* Möglichkeit einer verspäteten Zahlung unter Entrichtung einer Zuschlagsgebühr von 50% der Validierungsgebühr  
 \* possibilité d'un paiement tardif accompagné d'une surtaxe de 50% du montant de la taxe de validation

## Validation of European patents (Republic of Moldova) – Euro-PCT –

**International phase**



w – withdrawn/zurückgenommen/retirée  
 dwd – deemed withdrawn/gilt als zurückgenommen/  
 réputée retirée

\* possibility of a belated payment together with a 50% surcharge of the validation fee  
 \* Möglichkeit einer verspäteten Zahlung unter Entrichtung einer Zuschlagsgebühr von 50% der Validierungsgebühr  
 \* possibilité d'un paiement tardif accompagné d'une surtaxe de 50% du montant de la taxe de validation



**Pilotprogramm "Patent Prosecution Highway" zwischen dem Europäischen Patentamt und dem Amt für geistiges Eigentum von Singapur auf der Grundlage von PCT- und nationalen Arbeitsergebnissen**

**I. Hintergrund**

Das Europäische Patentamt (EPA) und das Amt für geistiges Eigentum von Singapur (IPOS) kündigten am 24. September 2014 ihre Absicht an, ein umfassendes Pilotprogramm "Patent Prosecution Highway" in die Wege zu leiten.

Mit dem "Patent Prosecution Highway" (PPH) werden die in den Ämtern bereits praktizierten beschleunigten Patentprüfungsverfahren so gebündelt, dass die Anmelder schneller und effizienter korrespondierende Patente erlangen können. Die Ämter können ihrerseits die Arbeitsergebnisse des jeweils anderen Amtes nutzen.

**Diese Mitteilung ersetzt die in ABI. EPA 2015, A8 abgedruckte Version.**

**II. PPH-Pilotprogramm**

Im Rahmen des PPH können Anmelder, deren Patentansprüche für patentierbar/gewährbar befunden wurden, beantragen, dass eine bei einem PPH-Partneramt eingereichte korrespondierende Anmeldung beschleunigt bearbeitet wird; die beteiligten Ämter können ihrerseits von bereits vorliegenden Arbeitsergebnissen profitieren.

Beim PPH-Pilotprogramm kann ein PPH-Antrag gestützt werden auf

das letzte PCT-Arbeitsergebnis (schriftlicher Bescheid der ISA (WO-ISA) oder internationaler vorläufiger Prüfungsbericht (IPER)), das von einem der teilnehmenden Ämter als ISA oder IPEA erstellt wurde,

oder auf das nationale Arbeitsergebnis, das auf die Bearbeitung einer nationalen Anmeldung oder einer in die nationale Phase eingetretenen PCT-Anmeldung in einem der teilnehmenden Ämter zurückgeht,

wenn darin Ansprüche für patentierbar/gewährbar befunden wurden.

**Patent Prosecution Highway pilot programme between the European Patent Office and the Intellectual Property Office of Singapore based on PCT and national work products**

**I. Background**

The European Patent Office (EPO) and the Intellectual Property Office of Singapore (IPOS) announced on 24 September 2014 their intention to launch a comprehensive Patent Prosecution Highway pilot programme.

The Patent Prosecution Highway (PPH) leverages fast-track patent examination procedures already available at the offices to allow applicants to obtain corresponding patents faster and more efficiently. It also permits each office to exploit the work previously done by the other office.

**The present notice replaces that published in OJ EPO 2015, A8.**

**II. PPH pilot programme**

The PPH enables an applicant whose claims have been determined to be patentable/allowable to have a corresponding application filed with a PPH partner office processed in an accelerated manner while at the same time allowing the offices involved to exploit available work results.

Under the PPH pilot programme a PPH request can be based

either on the latest PCT work product (written opinion of the ISA (WO-ISA) or international preliminary examination report (IPER)) established by one of the participating offices as ISA or IPEA,

or on the national work product established during the processing of a national application or a PCT application that has entered the national phase before one of the participating offices,

where this work product determines one or more claims to be patentable/allowable.

**Programme pilote "Patent Prosecution Highway" entre l'Office européen des brevets et l'Office singapourien de la propriété intellectuelle sur la base de produits résultant de travaux au titre du PCT et de travaux nationaux**

**I. Rappel**

L'Office européen des brevets (OEB) et l'Office singapourien de la propriété intellectuelle (IPOS) ont annoncé le 24 septembre 2014 leur intention de lancer un programme pilote "Patent Prosecution Highway" (PPH) complet.

Le PPH s'appuie sur les procédures d'examen accéléré de brevets déjà mises en œuvre dans ces offices afin de permettre aux demandeurs d'obtenir les brevets correspondants de manière plus rapide et plus efficace. Il donne en outre à chaque office la possibilité d'exploiter le travail déjà effectué par l'autre office.

**Le présent communiqué remplace celui qui avait été publié au JO OEB 2015, A8.**

**II. Programme pilote PPH**

Le PPH permet aux demandeurs dont les revendications sont considérées brevetables/admissibles de faire traiter de manière accélérée une demande correspondante déposée auprès d'un office partenaire du PPH, tout en donnant aux offices concernés la possibilité d'exploiter les résultats de travaux disponibles.

Dans le cadre du programme pilote PPH, les demandes de participation au PPH peuvent se fonder

soit sur le dernier produit résultant de travaux effectués au titre du PCT (opinion écrite de l'ISA (WO-ISA) ou rapport d'examen préliminaire international (IPER)), tel qu'établi par l'un des offices participants agissant en qualité d'ISA ou d'IPEA,

soit sur le produit résultant de travaux nationaux, tel qu'établi au cours du traitement d'une demande nationale ou d'une demande PCT entrée dans la phase nationale devant l'un des offices participants,

lorsque le produit en question fait apparaître qu'au moins une revendication est brevetable/admissible.

Enthält das EPA-Arbeitsergebnis Ansprüche, die für patentierbar/gewährbar befunden wurden, kann der Anmelder beim IPOS die Teilnahme am PPH-Pilotprogramm beantragen. Informationen über die Antragstellung beim IPOS und die Teilnahmevoraussetzungen sind unter [www.ipos.gov.sg/AboutIP/TypesofIPWhatisIntellectualProperty/Whatisapatent/Applyingforapatent/PatentProsecutionHighwayPPH.aspx](http://www.ipos.gov.sg/AboutIP/TypesofIPWhatisIntellectualProperty/Whatisapatent/Applyingforapatent/PatentProsecutionHighwayPPH.aspx) zu finden.

Where the EPO work product contains one or more claims that are determined to be patentable/allowable, the applicant may request participation in the PPH pilot programme at IPOS. The procedures and requirements for filing a request with IPOS are available via [www.ipos.gov.sg/AboutIP/TypesofIPWhatisIntellectualProperty/Whatisapatent/Applyingforapatent/PatentProsecutionHighwayPPH.aspx](http://www.ipos.gov.sg/AboutIP/TypesofIPWhatisIntellectualProperty/Whatisapatent/Applyingforapatent/PatentProsecutionHighwayPPH.aspx).

Si le produit résultant de travaux de l'OEB contient au moins une revendication qui est considérée comme brevetable/admissible, le demandeur peut demander à participer au programme pilote PPH auprès de l'IPOS. Les procédures et les conditions à remplir pour présenter à l'IPOS une demande de participation sont décrites sur le site Internet de cet office à l'adresse suivante : [www.ipos.gov.sg/AboutIP/TypesofIPWhatisIntellectualProperty/Whatisapatent/Applyingforapatent/PatentProsecutionHighwayPPH.aspx](http://www.ipos.gov.sg/AboutIP/TypesofIPWhatisIntellectualProperty/Whatisapatent/Applyingforapatent/PatentProsecutionHighwayPPH.aspx).

Für die Zwecke dieser Mitteilung

For the purposes of this notice

Aux fins du présent communiqué, on entend

wird das IPOS – auch in seiner Eigenschaft als ISA und/oder IPEA -, dessen Arbeitsergebnis als Grundlage für den PPH-Antrag dient, als früher prüfendes Amt (OEE) bezeichnet,

Office of Earlier Examination (OEE) refers to IPOS, also in its capacity as ISA and/or IPEA, the work product of which is used as a basis for the PPH request,

par office ayant effectué l'examen antérieur (OEE), l'IPOS, qui a accompli, notamment en sa qualité d'ISA et/ou d'IPEA, des travaux dont le produit sert de base à la demande de participation au PPH,

während das EPA als das Amt, bei dem die Teilnahme am PPH-Pilotprogramm beantragt wird, später prüfendes Amt (OLE) genannt wird.

while the Office of Later Examination (OLE) refers to the EPO as the office before which participation in the PPH pilot programme is being requested.

par office effectuant l'examen ultérieur (OLE), l'office auprès duquel la participation au programme pilote PPH est demandée, à savoir l'OEB.

**A. Versuchszeitraum für das PPH-Pilotprogramm zwischen EPA und IPOS**

**A. Trial period for the PPH pilot programme between the EPO and IPOS**

**A. Période d'essai du programme pilote PPH entre l'OEB et l'IPOS**

Das PPH-Pilotprogramm zwischen EPA und IPOS beginnt am 6. Januar 2015 und läuft für einen Zeitraum von drei Jahren bis 5. Januar 2018. Die nachstehend genannten Teilnahmevoraussetzungen gelten für PPH-Anträge, die ab 6. Januar 2015 beim EPA eingereicht werden.

The PPH pilot programme between the EPO and IPOS will commence on 6 January 2015, for a period of three years ending on 5 January 2018. The requirements laid forth below will apply to PPH requests filed with the EPO on or after 6 January 2015.

Le programme pilote PPH entre l'OEB et l'IPOS débutera le 6 janvier 2015 et sera conduit pendant une période de trois ans s'achevant le 5 janvier 2018. Les conditions exposées ci-après s'appliqueront aux demandes de participation au PPH déposées auprès de l'OEB à compter du 6 janvier 2015.

EPA und IPOS werten die Ergebnisse aus und entscheiden dann, ob und wie das Programm nach dem Versuchszeitraum implementiert werden soll. Dieser kann bei Bedarf verlängert werden, um die Umsetzbarkeit des PPH-Programms angemessen beurteilen zu können. Bei zu hohem Aufkommen, aber auch aus anderen Gründen kann das EPA das Pilotprogramm auch vorzeitig beenden. Für den Fall, dass es vor dem 5. Januar 2018 beendet werden sollte, ergeht eine entsprechende Bekanntmachung.

The EPO and IPOS will evaluate the results of the pilot programme to determine whether and how the programme should be fully implemented after the trial period. The trial period may be extended if necessary to adequately assess the feasibility of the PPH programme. The EPO may also terminate the PPH pilot programme early if the volume of participation exceeds a manageable level, or for any other reason. Notice will be published if the PPH pilot programme between the EPO and IPOS is terminated before 5 January 2018.

L'OEB et l'IPOS analyseront les résultats du programme pilote pour déterminer s'il doit être mis en œuvre au terme de la période d'essai et, dans l'affirmative, selon quelles modalités. Si nécessaire, la période d'essai pourra être prolongée afin de permettre une évaluation adéquate de la faisabilité du programme PPH. Le cas échéant, l'OEB mettra fin au programme pilote PPH de manière anticipée si la participation est trop importante, ou pour toute autre raison. Un communiqué sera publié si le programme pilote PPH entre l'OEB et l'IPOS prend fin avant l'échéance du 5 janvier 2018.

**B. Voraussetzungen für die Teilnahme am PPH-Pilotprogramm zwischen EPA und IPOS**

Eine Teilnahme am PPH-Pilotprogramm beim EPA ist möglich, wenn folgende Voraussetzungen erfüllt sind:

(1) Die EP-Anmeldung, für die die Teilnahme am PPH-Pilotprogramm beantragt wurde, und die korrespondierende Anmeldung müssen denselben frühesten Prioritäts-/Anmeldetag haben, und zwar unabhängig davon, ob es sich um den Prioritäts-/Anmeldetag einer beim IPOS eingereichten korrespondierenden nationalen Anmeldung (siehe Anlage 1) oder um den einer korrespondierenden PCT-Anmeldung handelt, für die das IPOS ISA und/oder IPEA<sup>1</sup> war (siehe Anlage 2).

(2) Die korrespondierende(n) Anmeldung(en) muss/müssen mindestens einen Patentanspruch enthalten, der vom IPOS in seiner Eigenschaft als nationales Amt, ISA und/oder IPEA für patentierbar/gewährbar befunden wurde. Von der ISA und/oder IPEA für neu, erfinderisch und gewerblich anwendbar befundene Ansprüche gelten für die Zwecke dieser Mitteilung als patentierbar/gewährbar.

(3) Alle Ansprüche einer EP-Anmeldung, für die die Teilnahme am PPH-Pilotprogramm beantragt wurde, müssen den patentierbaren/gewährbaren Ansprüchen in der/den korrespondierenden OEE-Anmeldung(en) in ausreichendem Maße entsprechen. Die Ansprüche gelten dann als ausreichend korrespondierend, wenn sie abgesehen von formatbedingten Unterschieden denselben oder einen ähnlichen Schutzzumfang haben oder wenn die Ansprüche in der EP-Anmeldung einen engeren Schutzzumfang haben als die Ansprüche in der/den OEE-Anmeldung(en). In diesem Zusammenhang hat ein Anspruch dann einen engeren

<sup>1</sup> Anmeldungen, für die das EPA ISA und/oder IPEA war, können vor dem EPA als Bestimmungsamt/ausgewähltem Amt nicht nach dem PPH bearbeitet werden. Das EPA versteht den PPH so, dass er die Bearbeitung einer Anmeldung auf der Grundlage einer von einem anderen Amt vorgenommenen Beurteilung der Patentierbarkeit beschleunigt. War das EPA ISA und/oder IPEA, so hat der WO/ISA oder IPER nach dem PCT effektiv denselben Status wie ein Erstbescheid in der Sachprüfung vor dem EPA als Bestimmungsamt/ausgewähltem Amt. Damit liegt kein Arbeitsergebnis vor, das als Arbeit eines "anderen Amtes" erachtet werden kann. Unter Umständen kann der Anmelder in diesem Fall jedoch die Bearbeitung nach dem regulären Programm zur beschleunigten Bearbeitung europäischer Patentanmeldungen (PACE) beantragen.

**B. Requirements for requesting participation in the PPH pilot programme between the EPO and IPOS**

In order to be eligible to participate in the PPH pilot programme at the EPO, the following requirements must be met:

(1) The EP application for which participation in the PPH pilot programme is requested must have the same earliest date with the corresponding application, whether this be the priority or filing date of a corresponding national application filed with IPOS (see Annex 1) or a corresponding PCT application for which IPOS has been ISA and/or IPEA<sup>1</sup> (see Annex 2).

(2) The corresponding application(s) must have at least one claim indicated by IPOS in its capacity as a national office or ISA and/or IPEA to be patentable/allowable. The claim(s) determined as novel, inventive, and industrially applicable by the ISA and/or IPEA has/have the same meaning of patentable/allowable for the purposes of this notice.

(3) All claims in the EP application for which a request for participation in the PPH pilot programme is made must sufficiently correspond to the patentable/allowable claims in the OEE corresponding application(s). Claims are considered to sufficiently correspond where, accounting for differences due to claim format requirements, the claims are of the same or a similar scope or the claims in the EP application are narrower in scope than the claims in the OEE corresponding application(s). In this regard, a claim that is narrower in scope occurs when an OEE claim is amended to be further limited by an

<sup>1</sup> Applications for which the EPO was ISA and/or IPEA are not eligible for processing via the PPH before the EPO as DO/EO. The EPO understanding of the PPH is that an application is processed in an accelerated manner on the basis of a patentability assessment made by another office. Where the EPO has been ISA and/or IPEA, the PCT WO/ISA or IPER have effectively the same status as a first communication in substantive examination before the EPO as DO/EO. Thus, in this case there is no work product that can be considered as work done by "another" office. This case can, however, fall under the regular programme for accelerated processing of European patent applications ("PACE") which the applicant can request.

**B. Demande de participation au programme pilote PPH entre l'OEB et l'IPOS : conditions à remplir**

La participation au programme pilote PPH à l'OEB est soumise aux conditions suivantes :

1) La demande EP donnant lieu à une demande de participation au programme pilote PPH doit avoir la même date la plus ancienne que la demande de brevet correspondante, qu'il s'agisse de la date de priorité ou de la date de dépôt d'une demande nationale correspondante déposée auprès de l'IPOS (cf. Annexe 1) ou d'une demande PCT correspondante pour laquelle l'IPOS a agi en qualité d'ISA et/ou d'IPEA<sup>1</sup> (cf. Annexe 2).

2) La (les) demande(s) correspondante(s) doit(ven)t contenir au moins une revendication indiquée comme brevetable/admissible par l'IPOS agissant en qualité d'office national, d'ISA et/ou d'IPEA. Aux fins du présent communiqué, on entend par revendication(s) brevetable(s)/admissible(s) la (les) revendication(s) considérée(s) comme nouvelle(s), inventive(s) et susceptible(s) d'application industrielle par l'ISA et/ou l'IPEA.

3) Toutes les revendications de la demande EP pour laquelle une demande de participation au programme pilote PPH est présentée doivent correspondre suffisamment aux revendications brevetables/admissibles de la ou des demandes OEE correspondantes. Les revendications sont considérées comme suffisamment concordantes si, compte tenu des différences liées aux exigences de présentation applicables aux revendications, leur portée est identique ou analogue, ou si les revendications de la demande EP ont une portée moins étendue que les revendications de la ou des demandes OEE

<sup>1</sup> Dans le cadre du PPH, les demandes pour lesquelles l'OEB a agi en tant qu'ISA et/ou IPEA ne peuvent être traitées devant l'OEB agissant en qualité d'office désigné/élu. Selon l'OEB, le PPH vise à soumettre une demande à un traitement accéléré sur la base d'une évaluation de la brevetabilité effectuée par un autre office. Lorsque l'OEB a agi en tant qu'ISA et/ou IPEA, la WO-ISA ou l'IPER établis au titre du PCT ont en fait le même statut qu'une première notification dans le cadre de l'examen quant au fond devant l'OEB agissant en tant qu'office désigné/élu. Dans ce cas, il n'existe donc aucun produit de travaux pouvant être considéré comme un travail effectué par un "autre" office, mais le demandeur a néanmoins la possibilité de présenter une requête au titre du programme normal de traitement accéléré des demandes de brevet européen ("PACE").

Schutzzumfang, wenn ein OEE-Anspruch so abgeändert wird, dass er durch ein von der Patentschrift (Beschreibung und/oder Ansprüche) gestütztes zusätzliches Merkmal weiter beschränkt wird. Als nicht ausreichend korrespondierend gilt ein Anspruch in der EP-Anmeldung, der eine neue/andere Anspruchskategorie einführt als die der vom OEE für patentierbar/gewährbar befundenen Ansprüche. Umfassen die OEE-Ansprüche beispielsweise nur Ansprüche auf ein Verfahren zur Herstellung eines Erzeugnisses, so gelten die Ansprüche in der EP-Anmeldung als nicht ausreichend korrespondierend, wenn damit Erzeugnisansprüche eingeführt werden, die von den korrespondierenden Verfahrensansprüchen abhängen. Der Anmelder muss erklären, dass die Ansprüche der EP-Anmeldung denen der OEE-Anmeldung in ausreichendem Maße entsprechen.

additional feature that is supported in the specification (description and/or claims). Additionally, a claim in the EP application which introduces a new/different category of claims than those indicated to be patentable/allowable by the OEE is not considered to sufficiently correspond. For example, where the OEE claims only contain claims to a process of manufacturing a product, then the claims in the EP application are not considered to sufficiently correspond if the EP claims introduce product claims that are dependent on the corresponding process claims. The applicant is required to declare that the claims between the EP and the OEE applications sufficiently correspond.

correspondantes. À cet égard, une revendication a une portée moins étendue lorsqu'une revendication de la demande OEE est modifiée pour être limitée par une caractéristique additionnelle fondée sur le texte de la demande (description et/ou revendications). Par ailleurs, une revendication de la demande EP introduisant une catégorie de revendications nouvelle/différente par rapport à celles que l'OEE a indiquées comme brevetables/admissibles ne sera pas considérée comme suffisamment concordante. Par exemple, lorsque les revendications de la demande OEE ne portent que sur un procédé de fabrication d'un produit, les revendications de la demande EP ne seront pas considérées comme suffisamment concordantes si la demande EP introduit des revendications de produit dépendantes de ces revendications de procédé. Le demandeur est tenu de déclarer que les revendications des demandes EP et OEE concordent suffisamment entre elles.

(4) Die Sachprüfung der EP-Anmeldung, die im Rahmen des PPH-Pilotprogramms bearbeitet werden soll, darf noch **nicht** begonnen haben. Das Datum, das den Beginn der Sachprüfung markiert, ist

(4) Substantive examination of the EP application for which participation in the PPH pilot programme is requested has **not** begun. The examination starting date is visible

4) L'examen quant au fond de la demande EP dont le traitement au titre du programme pilote PPH est demandé **ne** doit **pas** encore avoir commencé.

bei noch nicht veröffentlichten Anmeldungen nur auf Antrag des Anmelders oder seines Vertreters oder über die Akteneinsicht bzw. den Dienst MyFiles einsehbar;

for unpublished applications only at the request of the applicant or his representative or by inspecting the file using the MyFiles service,

En ce qui concerne les demandes qui n'ont pas encore été publiées, la date à laquelle l'examen a débuté ne sera visible que sur requête du demandeur ou de son mandataire, ou dans le cadre de l'inspection publique via le service MyFiles.

bei veröffentlichten Patentanmeldungen im Europäischen Patentregister für jedermann einsehbar.

for published applications to all in the European Patent Register.

Pour les demandes de brevet publiées, cette date sera visible à tous dans le Registre européen des brevets.

**C. Erforderliche Unterlagen für die Teilnahme am PPH-Pilotprogramm**

**C. Documents required for participation in the PPH pilot programme**

**C. Documents à produire pour participer au programme pilote PPH**

Zur Teilnahme am PPH-Pilotprogramm beim EPA muss der Anmelder:

For participation in the PPH pilot programme at the EPO the applicant has to:

Pour participer au programme pilote PPH à l'OEB, le demandeur doit produire les documents suivants :

(1) einen Antrag auf Teilnahme am PPH-Pilotprogramm einreichen. Das Antragsformblatt

(1) file a request for participation in the PPH pilot programme. The request form

1) demande de participation au programme pilote PPH. Le formulaire de requête

EPA/EPO/OEB 1009 (Teilnahme am Pilotprogramm "Patent Prosecution Highway" (PPH))

EPA/EPO/OEB 1009 (Participation in the Patent Prosecution Highway (PPH) pilot programme)

EPA/EPO/OEB 1009 (Participation au programme pilote "Patent Prosecution Highway" (PPH))

ist auf der EPA-Website ([www.epo.org](http://www.epo.org)) erhältlich;

is available via the EPO website at [www.epo.org](http://www.epo.org);

est disponible sur le site Internet de l'OEB ([www.epo.org](http://www.epo.org)) ;

(2) eine Anspruchskorrespondenz-erklärung einreichen (Bestandteil des Antragsformblatts EPA/EPO/OEB 1009);

(2) file a declaration of claims correspondence which is included in the request form EPA/EPO/OEB 1009;

2) déclaration de concordance des revendications, qui figure dans le formulaire de requête EPA/EPO/OEB 1009 ;

(3) folgende Unterlagen in Kopie und als Übersetzung in einer der Amtssprachen des EPA vorlegen:

alle amtlichen Bescheide zu jeder korrespondierenden OEE-Anmeldung, in der die dem PPH-Antrag zugrunde liegenden patentierbaren/gewährbaren Ansprüche enthalten sind,

oder

das letzte Arbeitsergebnis in der internationalen Phase einer PCT-Anmeldung, d. h. den WO-ISA bzw., wenn ein Antrag nach Kapitel II PCT gestellt wurde, den WO-IPEA oder den IPER;

(4) die patentierbaren/gewährbaren Ansprüche der OEE-Anmeldung(en) in Kopie und als Übersetzung in einer der Amtssprachen des EPA vorlegen;

(5) in Kopie alle Veröffentlichungen einreichen, die in den Bescheiden des OEE oder in dem vorstehend unter (3) genannten PCT-Arbeitsergebnis angeführt sind, mit Ausnahme von Patentunterlagen.

Der Anmelder muss die unter (3) und (4) genannten Unterlagen in Papierform vorlegen, es sei denn, die Unterlagen sind

a) mit der EP-Anmeldung bereits eingereicht worden, bevor eine Teilnahme am PPH-Pilotprogramm beantragt wurde. In diesem Fall muss der Anmelder diese Unterlagen bei Antragstellung nicht erneut übermitteln, sondern lediglich auf diese Unterlagen verweisen und in seinem PPH-Antrag angeben, wann er sie mit der EP-Anmeldung eingereicht hat;

b) vom IPOS als ISA und/oder IPEA erstellt worden und über Patentscope abrufbar. In diesem Fall muss der Anmelder keine Kopien einreichen, sondern legt stattdessen eine Liste der abzurufenden Unterlagen vor. Für die unter (3) und (4) genannten Unterlagen können maschinelle Übersetzungen eingereicht werden. Ist in Patentscope keine maschinelle Übersetzung für die unter (3) und (4) genannten Unterlagen verfügbar, fordert das EPA den Anmelder auf, entsprechende Übersetzungen einzureichen. Sind die maschinellen Übersetzungen unzureichend, so kann

(3) submit a copy of

either all the office actions for the OEE corresponding application(s) containing the patentable/allowable claims that are the basis for the PPH request and a translation thereof in one of the EPO official languages,

or

the latest work product in the international phase of a PCT application, the WO-ISA or, where a demand under Chapter II has been filed, the WO-IPEA of the IPER and a translation thereof in one of the EPO official languages.

(4) submit a copy of the patentable/allowable claim(s) from the OEE application(s) and a translation thereof in one of the EPO official languages.

(5) submit copies of all the documents other than patent documents cited in the OEE office action(s) or in the PCT work product identified in point (3) above.

The applicant needs to submit paper copies of the documents identified in points (3) and (4) above unless these documents

(a) have already been filed in the EP application prior to the request for participation in the PPH pilot programme. In this case, it is not necessary for the applicant to resubmit these documents with the PPH request. The applicant may simply refer to these documents and indicate in the request for participation in the PPH pilot programme when these documents were previously filed in the EP application.

(b) have been established by IPOS in its capacity as ISA and/or IPEA and are available via Patentscope. In this case the applicant does not need to submit a copy thereof, but has to provide a list of the documents to be retrieved. Machine translations will be admissible for the documents identified in points (3) and (4). The EPO will request applicants to submit a translation of the documents identified in points (3) and (4) above, if Patentscope does not provide a machine translation. The EPO can request applicants to submit an accurate translation, if the machine

3) copie, soit

de toutes les notifications de l'office relatives à la ou aux demandes de brevet OEE correspondantes contenant les revendications brevetables/admissibles sur lesquelles se fonde la demande de participation au PPH, ainsi qu'une traduction de ces notifications dans l'une des langues officielles de l'OEB,

soit

du dernier produit résultant de travaux effectués pendant la phase internationale d'une demande PCT, à savoir de la WO-ISA ou, si une requête a été présentée au titre du chapitre II du PCT, de la WO-IPEA ou de l'IPER, ainsi qu'une traduction du document correspondant dans l'une des langues officielles de l'OEB ;

4) copie de la ou des revendications brevetables/admissibles figurant dans la ou les demandes de brevet OEE, et traduction de ces revendications dans l'une des langues officielles de l'OEB ;

5) copies de tous les documents non-brevets cités dans la ou les notifications OEE ou dans le produit résultant de travaux effectués au titre du PCT, tel que visé au point 3 ci-dessus.

Le demandeur doit produire une copie papier des documents visés aux points 3 et 4 ci-dessus à moins que ceux-ci

a) n'aient déjà été déposés avec la demande EP avant la demande de participation au programme pilote PPH. En pareil cas, le demandeur ne doit pas produire à nouveau ces documents avec sa demande de participation. Il peut se contenter de faire référence à ces documents en indiquant dans sa demande de participation au programme pilote PPH à quelle date ils ont été joints à la demande EP.

b) n'aient été établis par l'IPOS agissant en qualité d'ISA et/ou d'IPEA et soient disponibles via Patentscope. En pareil cas, le demandeur ne doit pas en fournir de copie, mais doit produire une liste des documents à rechercher. Une traduction automatique sera acceptée pour les documents visés aux points 3 et 4 ci-dessus. Si le système Patentscope ne fournit pas de traduction automatique, l'OEB invitera les demandeurs à produire une traduction des documents visés aux points 3 et 4 ci-dessus. Si la traduction automatique est insuffisante, l'OEB

das EPA den Anmelder auffordern, eine korrekte Übersetzung nachzureichen. Ist/sind die OEE-Anmeldung(en) unveröffentlicht, so muss der Anmelder die unter (3) und (4) genannten Unterlagen bei Stellung des PPH-Antrags einreichen.

Sind alle oben genannten Voraussetzungen erfüllt, wird dem Antrag auf Teilnahme am PPH-Pilotprogramm stattgegeben, und die EP-Anmeldung wird beschleunigt bearbeitet. Sind nicht alle oben genannten Voraussetzungen erfüllt, wird der Anmelder auf die in seinem Antrag festgestellten Mängel hingewiesen. Der Anmelder erhält **einmal** die Gelegenheit, formale Mängel im Antrag zu berichtigen. Wird der Antrag nicht berichtigt, wird die Anmeldung aus dem PPH-Pilotprogramm genommen, und der Anmelder wird entsprechend informiert.

#### D. Beschleunigte Bearbeitung

Wird dem Antrag auf Bearbeitung einer EP-Anmeldung im Rahmen des PPH-Pilotprogramms stattgegeben, so wird die EP-Anmeldung beschleunigt bearbeitet. Die Bedingungen für die Teilnahme am PACE-Programm<sup>2</sup> gelten entsprechend für die Bearbeitung von EP-Anmeldungen im Rahmen des PPH-Pilotprogramms zwischen EPA und IPOS.

Anfragen in Zusammenhang mit dieser Mitteilung können direkt an Panagiotis Rigopoulos, Jurist, Europäische und Internationale Rechtsangelegenheiten, PCT, gerichtet werden unter: [international\\_legal\\_affairs@epo.org](mailto:international_legal_affairs@epo.org).

translation is insufficient. If the OEE application(s) is (are) unpublished, the applicant must submit the documents identified in points (3) and (4) above upon filing the PPH request.

When the requirements set forth above are met, the request for participation in the PPH pilot programme will be granted and the EP application will be processed in an accelerated manner. In those instances where the request for participation in the PPH pilot programme does not meet all the requirements set forth above, the applicant will be notified and the defects in the request will be identified. The applicant will be given **one** opportunity to correct formal deficiencies identified in the request. If the request is not corrected, the application will be taken out of the PPH programme and the applicant will be notified.

#### D. Prosecution in an accelerated manner

Once the request for participation in the PPH pilot programme has been granted, the EP application will be processed in an accelerated manner. The conditions applicable to the PACE programme<sup>2</sup> apply by analogy to the prosecution of EP applications processed under the PPH pilot programme between the EPO and IPOS.

Any inquiries concerning this notice may be directed to Panagiotis Rigopoulos, lawyer, European and International Legal Affairs, PCT at [international\\_legal\\_affairs@epo.org](mailto:international_legal_affairs@epo.org).

peut inviter les demandeurs à produire une traduction exacte. Si la ou les demandes OEE n'ont pas encore été publiées, le demandeur doit fournir les documents visés aux points 3 et 4 ci-dessus lorsqu'il soumet sa demande de participation au PPH.

Si les conditions énoncées ci-dessus sont remplies, la demande de participation au programme pilote PPH sera acceptée et la demande EP fera l'objet d'un traitement accéléré. Si la demande de participation au programme pilote PPH ne remplit pas toutes les conditions exposées ci-dessus, le demandeur en sera informé par une notification précisant les irrégularités que présente sa demande de participation. Il sera alors donné au demandeur **une** possibilité de remédier aux irrégularités de forme relevées dans la demande de participation. Si la demande de participation n'est pas corrigée, la demande de brevet sera retirée du programme pilote PPH et le demandeur en sera informé.

#### D. Traitement accéléré

Une fois que la demande de participation au programme pilote PPH a été acceptée, la demande de brevet EP fait l'objet d'un traitement accéléré. Les conditions régissant le programme PACE<sup>2</sup> sont applicables par analogie au traitement des demandes EP au titre du programme pilote PPH entre l'OEB et l'IPOS.

Toute demande de précisions concernant le présent communiqué peut être adressée à M. Panagiotis Rigopoulos, juriste, Affaires juridiques européennes et internationales, PCT, à l'adresse suivante : [international\\_legal\\_affairs@epo.org](mailto:international_legal_affairs@epo.org).

<sup>2</sup> Mitteilung des Europäischen Patentamts vom 30. November 2015 über das Programm zur beschleunigten Bearbeitung europäischer Patentanmeldungen – "PACE", ABl. EPA 2015, A93.

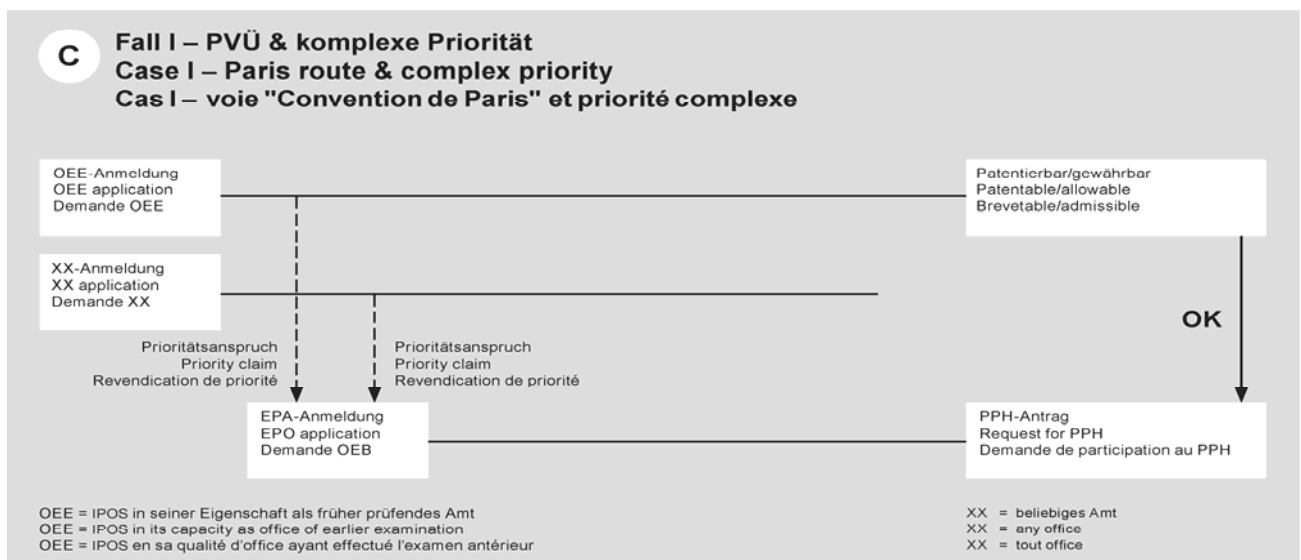
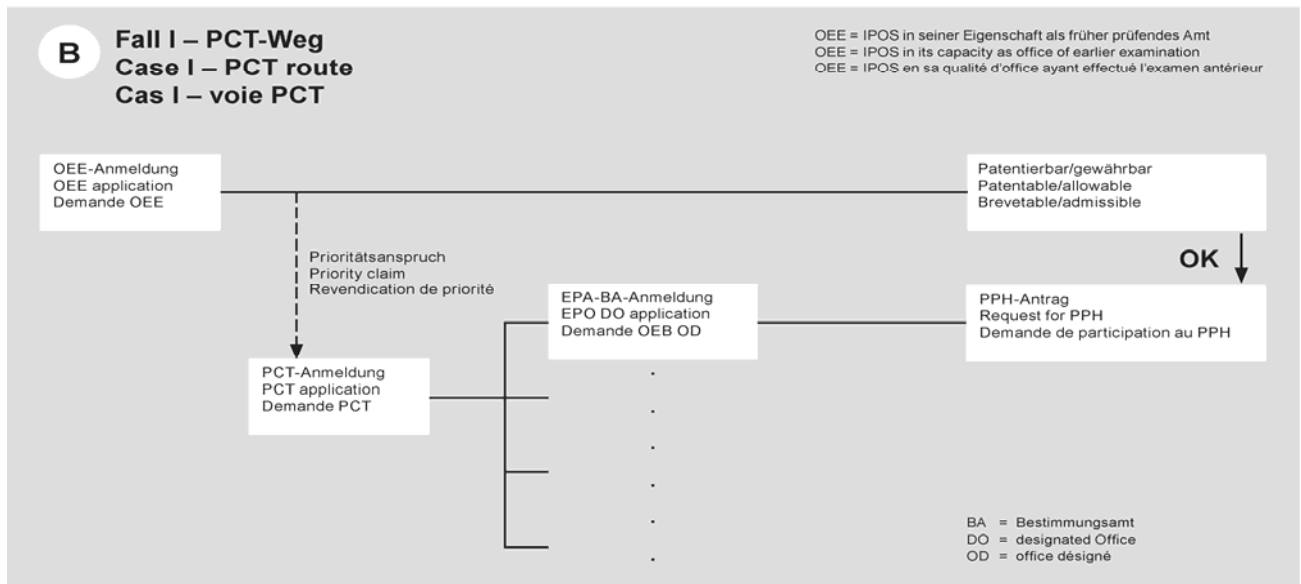
<sup>2</sup> Notice from the EPO dated 30 November 2015 concerning the programme for the accelerated prosecution of European patent applications – "PACE", OJ EPO 2015, A93.

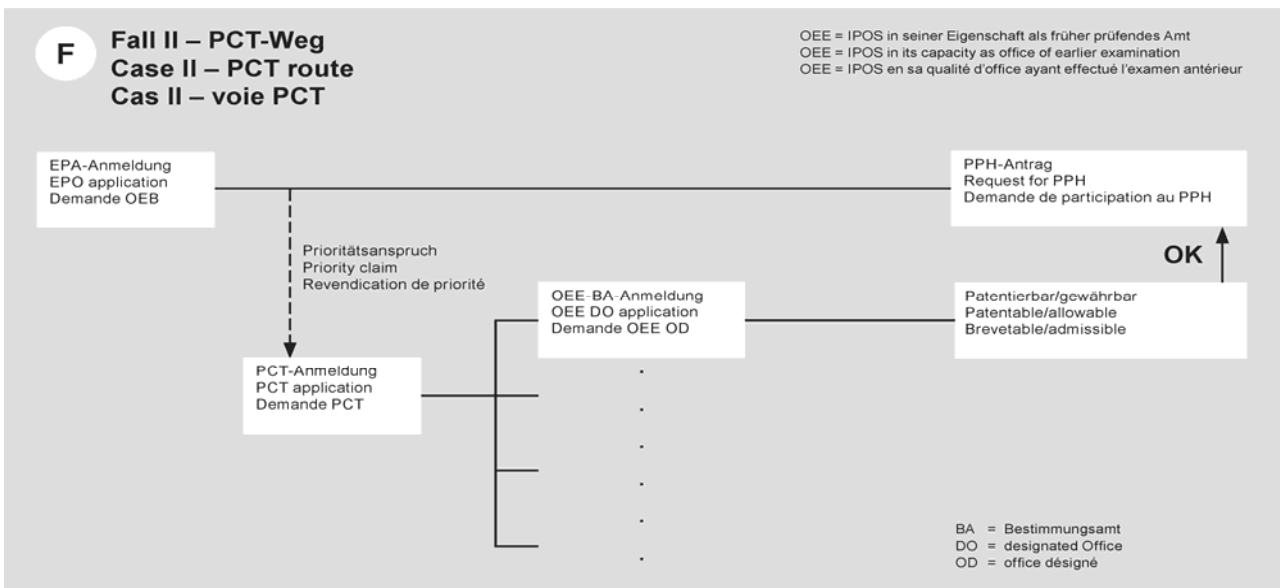
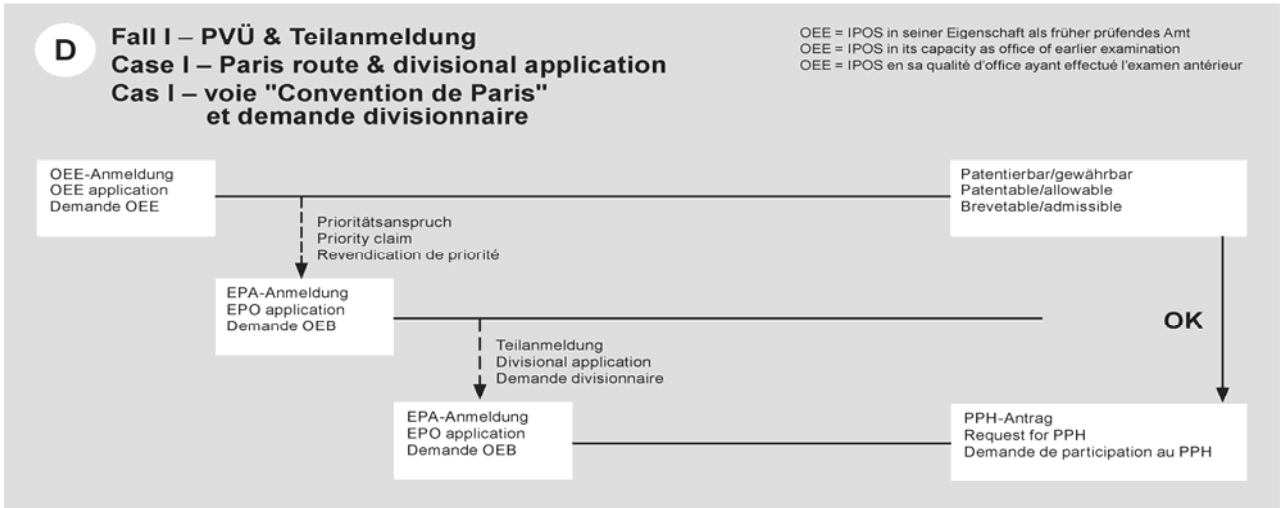
<sup>2</sup> Communiqué de l'Office européen des brevets, en date du 30 novembre 2015, relatif au programme de traitement accéléré des demandes de brevet européen – "PACE", JO OEB 2015, A93.

Anlage 1

Annex 1

Annexe 1







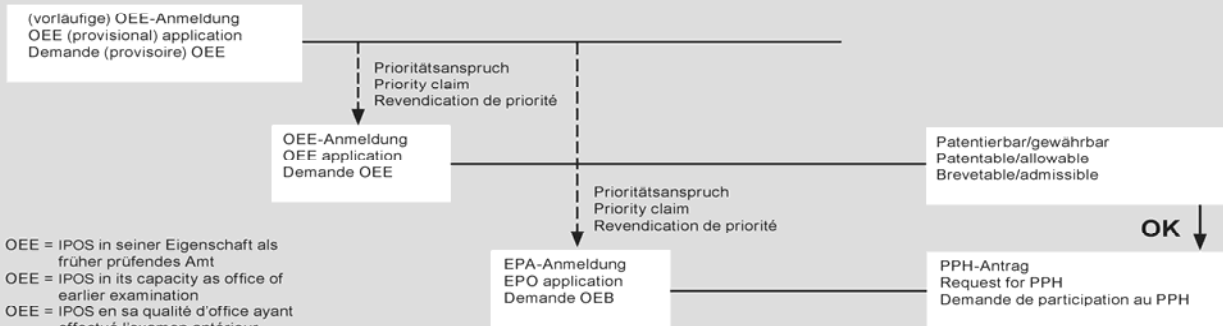
**G Fall II – PVÜ & komplexe Priorität**  
**Case II – Paris route & complex priority**  
**Cas II – voie "Convention de Paris" et priorité complexe**



OEE = IPOS in seiner Eigenschaft als früher prüfendes Amt  
 OEE = IPOS in its capacity as office of earlier examination  
 OEE = IPOS en sa qualité d'office ayant effectué l'examen antérieur

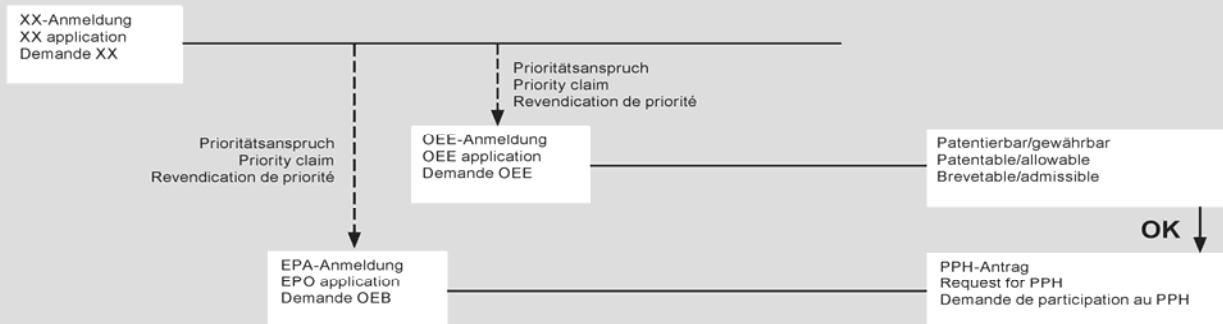
XX = beliebiges Amt  
 XX = any office  
 XX = tout office

**H Fall III – PVÜ & vorläufige Anmeldung oder interne Priorität**  
**Case III – Paris route & provisional application or internal priority**  
**Cas III – voie "Convention de Paris" et demande provisoire ou priorité interne**



OEE = IPOS in seiner Eigenschaft als früher prüfendes Amt  
 OEE = IPOS in its capacity as office of earlier examination  
 OEE = IPOS en sa qualité d'office ayant effectué l'examen antérieur

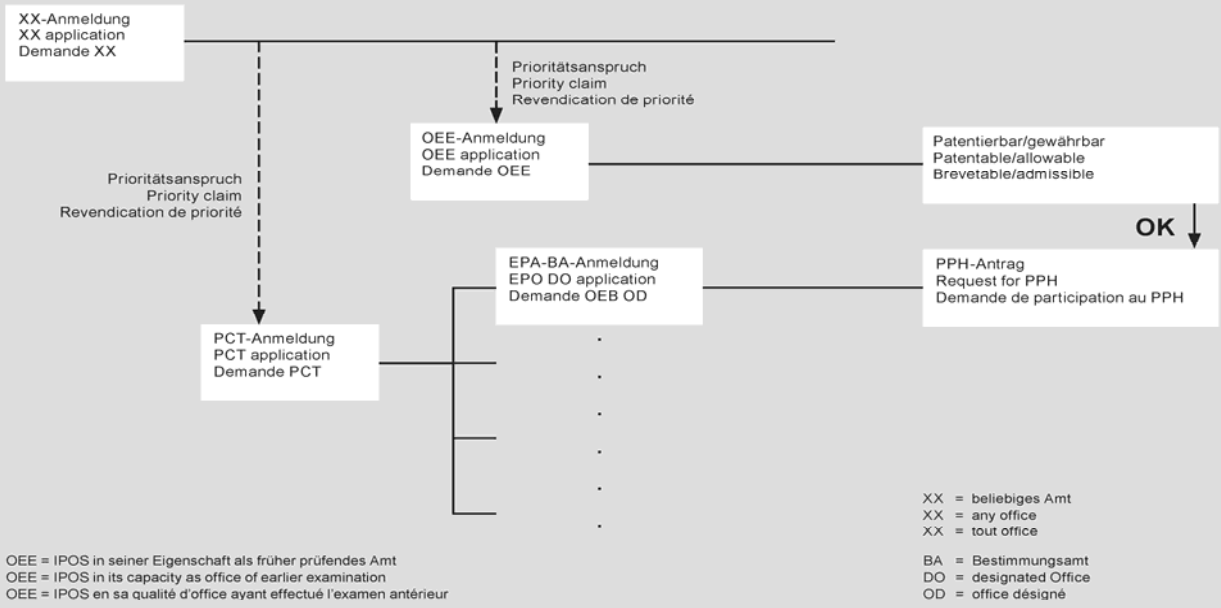
**I Fall III – PVÜ, aber Erstanmeldung aus Drittland**  
**Case III – Paris route, but first application is from third country**  
**Cas III – voie "Convention de Paris" mais première demande provenant d'un pays tiers**



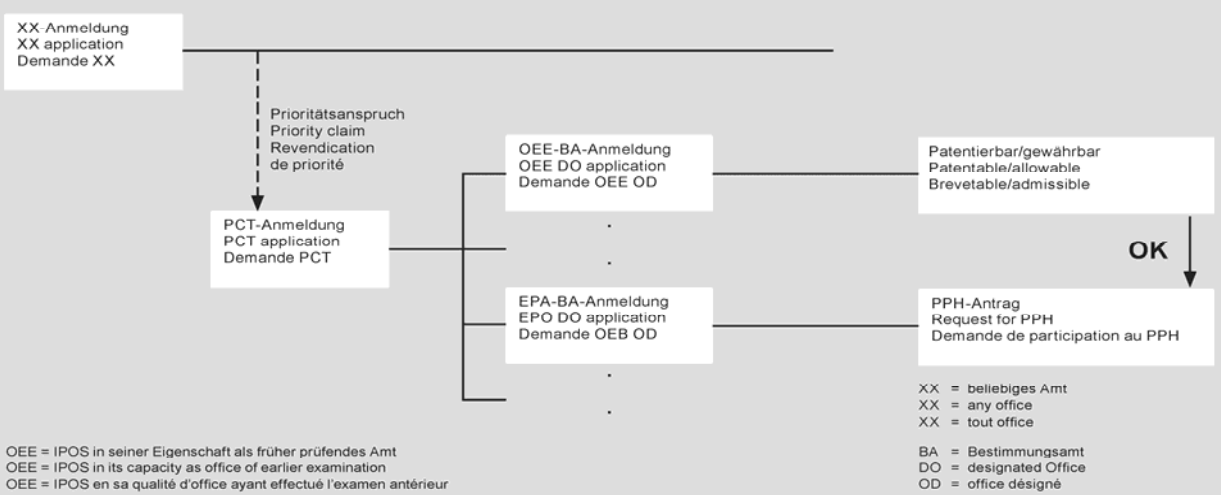
OEE = IPOS in seiner Eigenschaft als früher prüfendes Amt  
 OEE = IPOS in its capacity as office of earlier examination  
 OEE = IPOS en sa qualité d'office ayant effectué l'examen antérieur

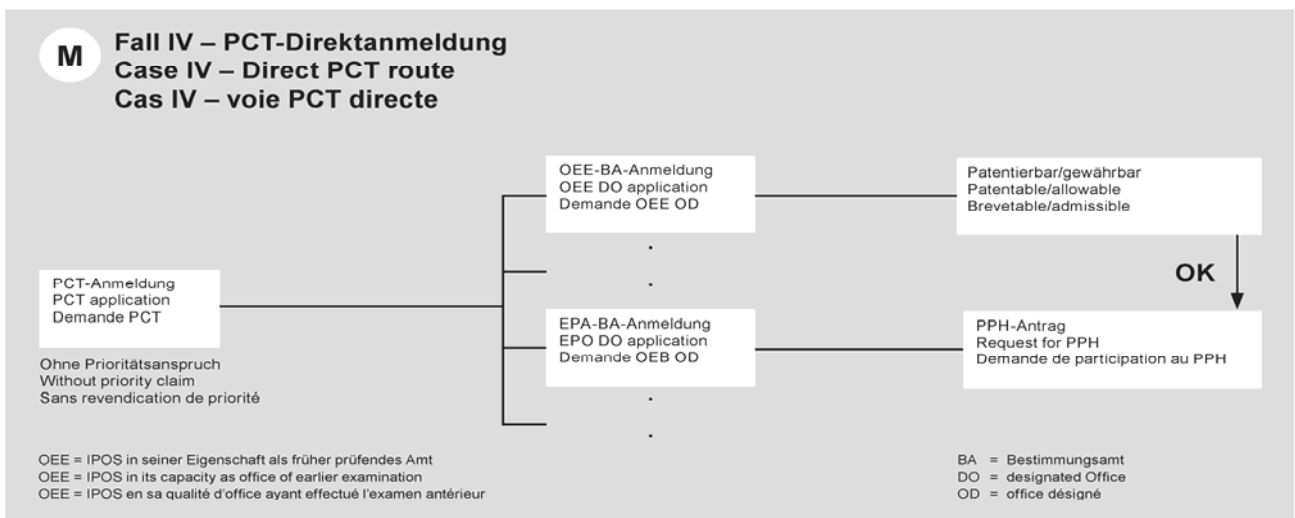
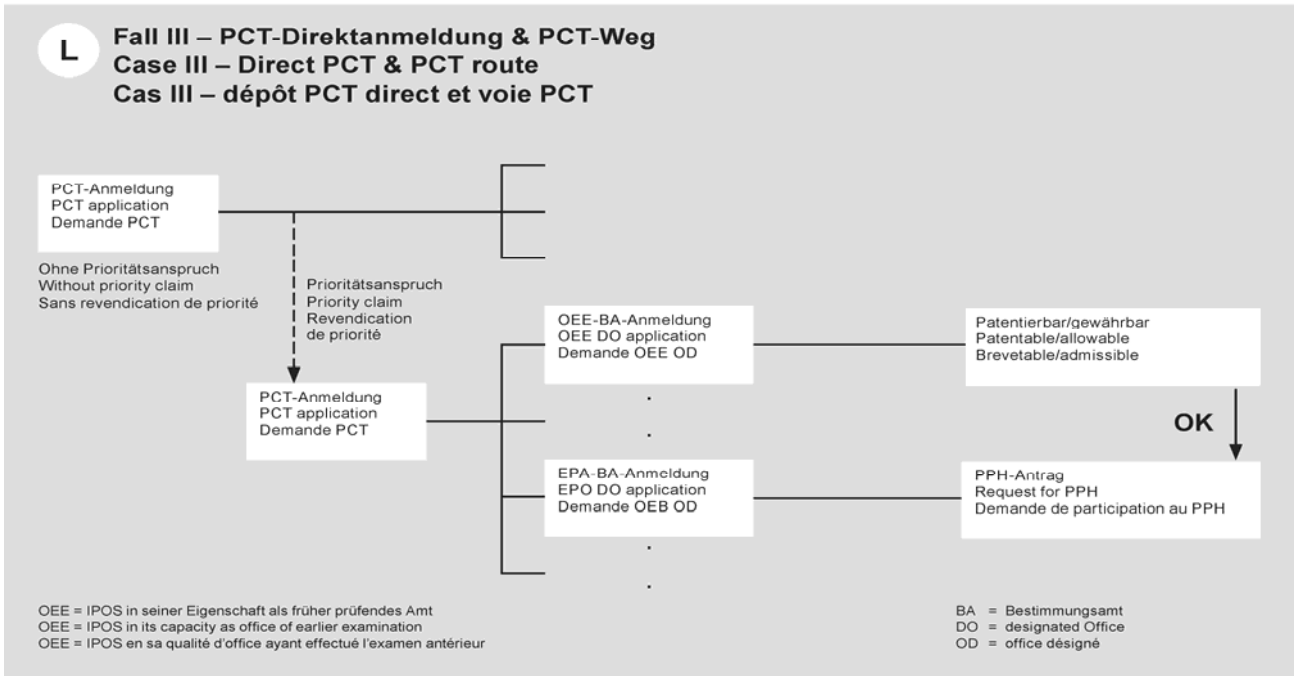
XX = beliebiges Amt  
 XX = any office  
 XX = tout office

**J** Fall III – PCT-Weg, aber Erstanmeldung aus Drittland  
**Case III – PCT route, but first application is from third country**  
**Cas III – voie PCT mais première demande provenant d'un pays tiers**



**K** Fall III – PCT-Weg  
**Case III – PCT route**  
**Cas III – voie PCT**





Anlage 2

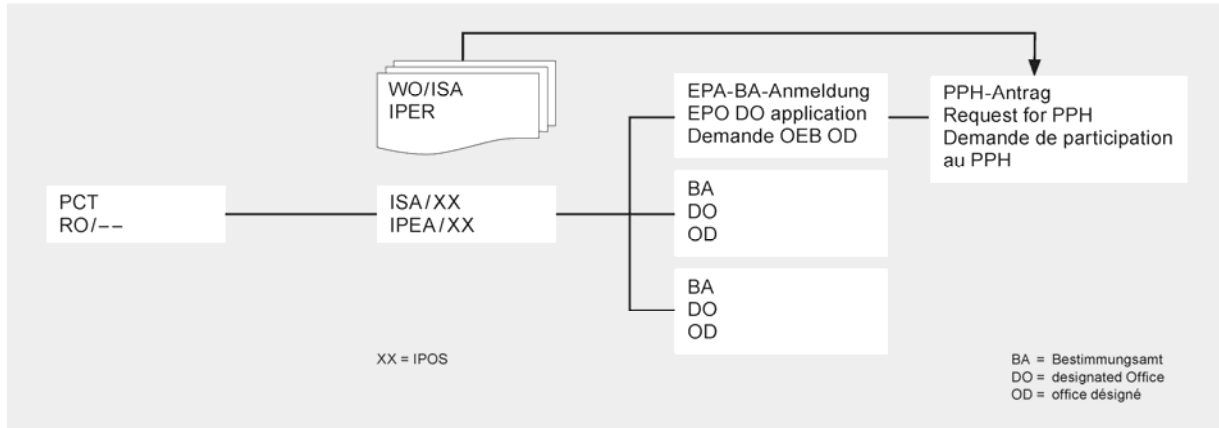
Annex 2

Annexe 2

A) Die Anmeldung ist eine Anmeldung in der nationalen Phase, die zu der korrespondierenden internationalen Anmeldung gehört.

(A) The application is a national phase application of the corresponding international application.

A) La demande est une demande internationale entrée dans la phase nationale.



A') Die Anmeldung ist eine Anmeldung in der nationalen Phase, die zu der korrespondierenden internationalen Anmeldung gehört.

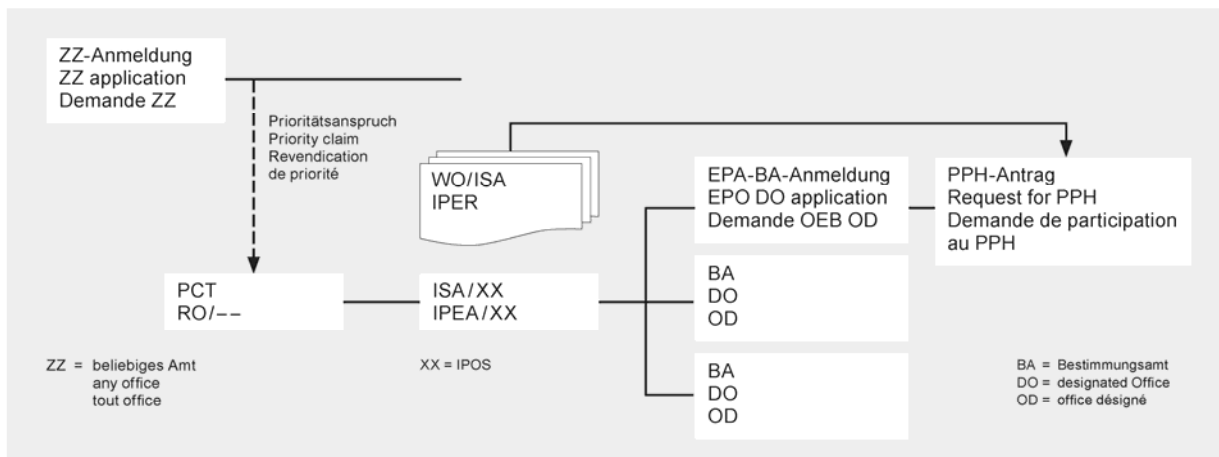
(A') The application is a national phase application of the corresponding international application.

A') La demande est une demande internationale entrée dans la phase nationale.

(Die korrespondierende internationale Anmeldung beansprucht die Priorität einer nationalen Anmeldung.)

(The corresponding international application claims priority from a national application.)

(La demande internationale correspondante revendique la priorité d'une demande nationale.)



**A'') Die Anmeldung ist eine Anmeldung in der nationalen Phase, die zu der korrespondierenden internationalen Anmeldung gehört.**

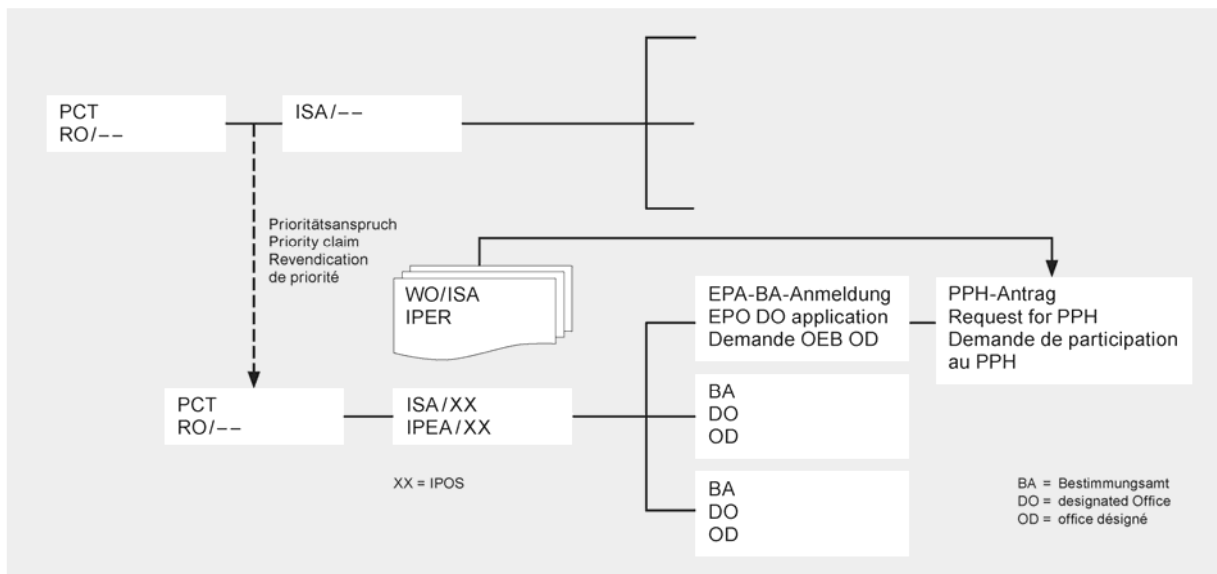
**(A'') The application is a national phase application of the corresponding international application.**

**A'') La demande est une demande internationale entrée dans la phase nationale.**

**(Die korrespondierende internationale Anmeldung beansprucht die Priorität einer internationalen Anmeldung.)**

**(The corresponding international application claims priority from an international application.)**

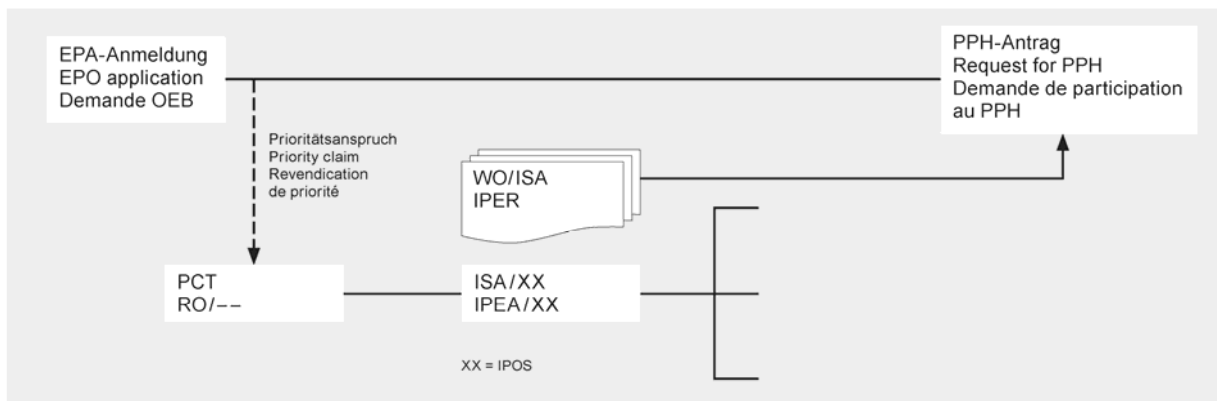
**(La demande internationale correspondante revendique la priorité d'une demande internationale.)**



**B) Die Anmeldung ist eine nationale Anmeldung, die dem Prioritätsanspruch der korrespondierenden internationalen Anmeldung zugrunde liegt.**

**(B) The application is a national application on which the priority claim of the corresponding international application is based.**

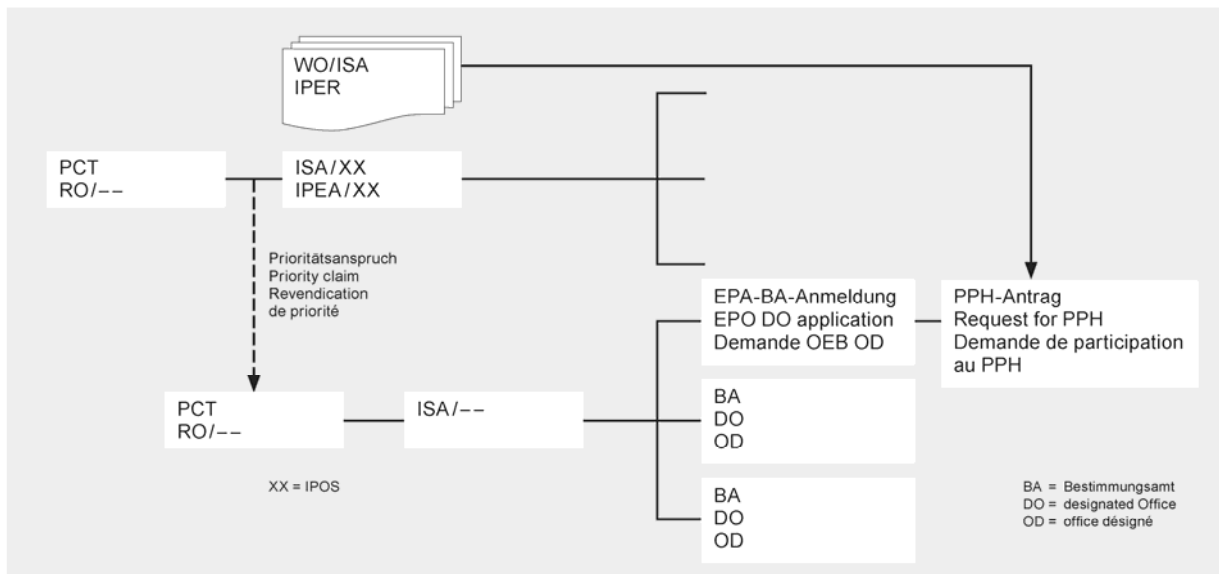
**B) La demande est une demande nationale fondant la revendication de priorité de la demande internationale correspondante.**



**C) Die Anmeldung ist eine Anmeldung in der nationalen Phase, die zu einer internationalen Anmeldung gehört, die ihrerseits die Priorität der korrespondierenden internationalen Anmeldung beansprucht.**

**(C) The application is a national phase application of an international application claiming priority from the corresponding international application.**

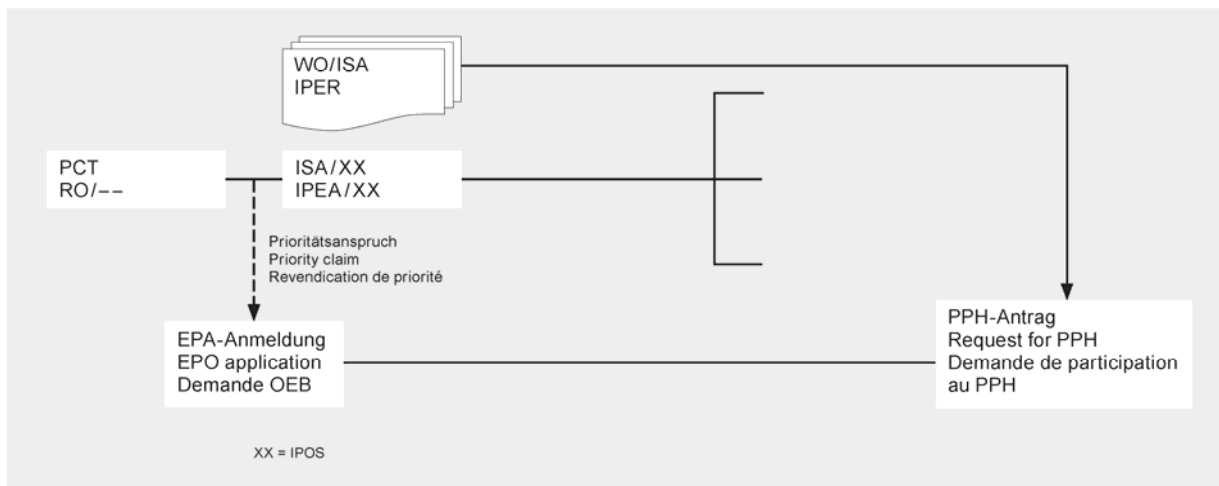
**C) La demande est une demande internationale entrée dans la phase nationale et revendiquant la priorité de la demande internationale correspondante.**



**D) Die Anmeldung ist eine nationale Anmeldung, die eine äußere/innere Priorität der korrespondierenden internationalen Anmeldung beansprucht.**

**(D) The application is a national application claiming foreign/domestic priority from the corresponding international application.**

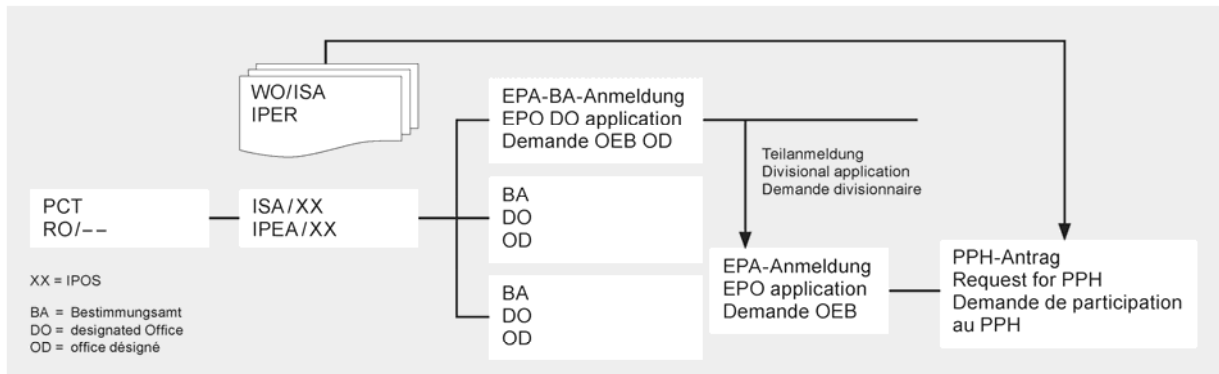
**D) La demande est une demande nationale revendiquant une priorité étrangère/nationale de la demande internationale correspondante.**



**E1) Die Anmeldung ist eine Teilanmeldung zu einer Anmeldung, die das Erfordernis A erfüllt.**

**(E1) The application is a divisional application of an application which satisfies requirement (A).**

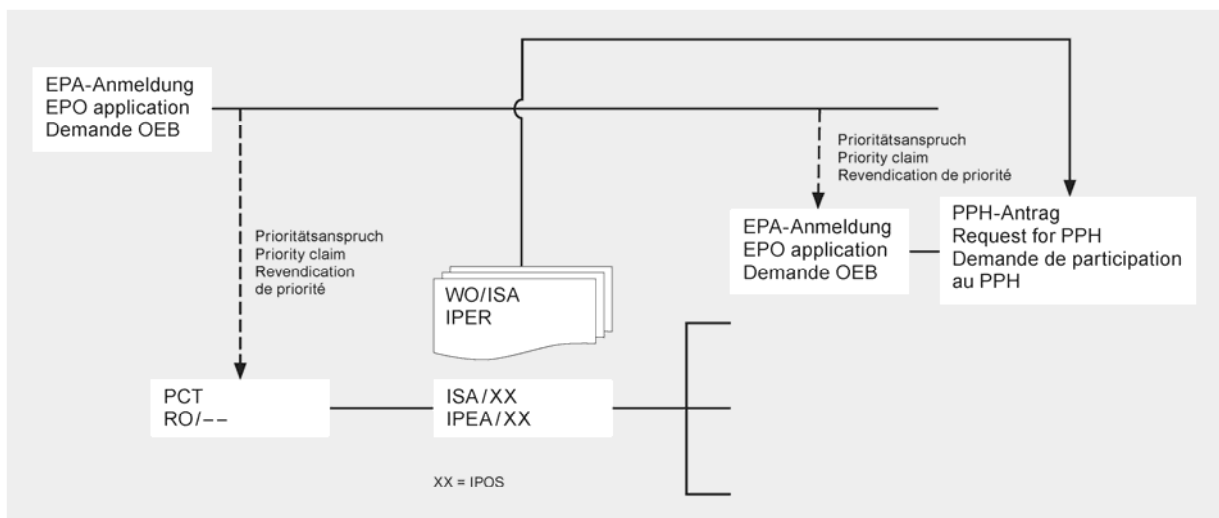
**E1) La demande est une demande divisionnaire d'une demande qui satisfait au critère A.**



**E2) Die Anmeldung ist eine Anmeldung, die eine innere Priorität einer Anmeldung beansprucht, die das Erfordernis B erfüllt.**

**(E2) The application is an application claiming domestic priority from an application which satisfies requirement (B).**

**E2) La demande est une demande revendiquant la priorité nationale d'une demande qui satisfait au critère B.**



Liste der beim Europäischen Patentamt zugelassenen Vertreter<sup>1</sup>  
**List of professional representatives before the European Patent Office<sup>1</sup>**  
 Liste des mandataires agréés près l'Office européen des brevets<sup>1</sup>

Vertragsstaat Contracting state État contractant					
<b>AT</b>	<b>Österreich</b>	<b>Austria</b>	<b>Autriche</b>		
	Änderungen	Amendments	Modifications	Fechner, Thomas (DE) Hofmann & Fechner Patentanwälte Hörlingerstraße 3 Postfach 5 6830 RANKWEIL	Hofmann, Ralf U. (AT) Hofmann & Fechner Patentanwälte Hörlingerstraße 3 Postfach 5 6830 RANKWEIL
<b>BE</b>	<b>Belgien</b>	<b>Belgium</b>	<b>Belgique</b>		
	Änderungen	Amendments	Modifications	Dottridge, Cass A.C. (GB) Cargill R&D Centre Europe BVBA Bedrijvenlaan 9 2800 MECHELEN	Elseviers, Myriam (BE) Cargill R&D Centre Europe BVBA Bedrijvenlaan 9 2800 MECHELEN
				Morariu Radu, Mihai Dorin (RO) Cargill R&D Centre Europe BVBA Bedrijvenlaan 9 2800 MECHELEN	Kiadi Matsuela, Dela (BE) Cargill R&D Centre Europe BVBA Bedrijvenlaan 9 2800 MECHELEN
	Löschungen	Deletions	Radiations	Narmon, Gisèle Marie Thérèse (BE) R. 154(1) Vilvoordsesteenweg 184 1850 GRIMBERGEN	
<b>CH</b>	<b>Schweiz</b>	<b>Switzerland</b>	<b>Suisse</b>		
	Änderungen	Amendments	Modifications	Alizon, Robert (FR) Japan Tobacco International S.A. 8, rue Kazem Radjavi 1202 GENÈVE	Ballot, Gabriel (FR) e-Patent S.A. Rue Saint-Honoré 1 2000 NEUCHÂTEL
				Rampa, Olivier (CH) Reuteler & Cie SA Chemin de la Vuarpillière 29 1260 NYON	Moodie, Simon James (GB) HGF Limited OBC Suisse AG Basel City Aeschenvorstadt 71 4051 BASEL
	Löschungen	Deletions	Radiations	Bertschinger, Christoph (CH) R. 154(1) Starenstrasse 17 4059 BASEL	Micheli, Michel Pierre (CH) R. 154(1) Micheli & Cie Rue de Genève 122 Case postale 61 1226 GENÈVE-THÔNEX
<b>CZ</b>	<b>Tschechische Republik</b>	<b>Czech Republic</b>	<b>République tchèque</b>		
	Eintragungen	Entries	Inscriptions	Rehfuess, Christoph (DE) cf. DE SOTIO a.s. Jankovcova 1518/2 170 00 PRAHA 7	
	Änderungen	Amendments	Modifications	Novotny, Zdenek (CZ) Měšinská 1638 190 16 PRAHA - ÚJEZD NAD LESY	
<b>DE</b>	<b>Deutschland</b>	<b>Germany</b>	<b>Allemagne</b>		
	Eintragungen	Entries	Inscriptions	Jaeger, Olav (DE) cf. SE Zacco GmbH Bayerstraße 83 80335 MÜNCHEN	Ngo Thanh, Hai (VN) Epping Hermann Fischer Patentanwalts-gesellschaft mbH Schloßschmidstraße 5 80639 MÜNCHEN
				Schmidt, Martin Waldemar Bruno (DE) Merck KGaA Patents B-to-B HPC: F128/103 Frankfurter Straße 250 64293 DARMSTADT	

<sup>1</sup> Alle in der Liste der zugelassenen Vertreter eingetragenen Personen sind Mitglieder des Instituts (*epi*).  
 Anschrift:  
*epi*-Sekretariat  
 Bayerstr. 83  
 80335 München  
 Deutschland  
 Tel. +49 (0)89 242052-0  
 Fax +49 (0)89 242052-20  
 info@patentepi.com

<sup>1</sup> All persons on the list of professional representatives are members of the Institute (*epi*).  
 Address:  
*epi* Secretariat  
 Bayerstr. 83  
 80335 Munich  
 Germany  
 Tel. +49 (0)89 242052-0  
 Fax +49 (0)89 242052-20  
 info@patentepi.com

<sup>1</sup> Toute personne inscrite sur la liste des mandataires agréés est membre de l'Institut (*epi*).  
 Adresse :  
 Secrétariat *epi*  
 Bayerstr. 83  
 80335 Munich  
 Allemagne  
 Tél. +49 (0)89 242052-0  
 Fax +49 (0)89 242052-20  
 info@patentepi.com



Vertragsstaat Contracting state État contractant			Änderungen	Amendments	Modifications
			Beck, Alexander (DE) Weickmann & Weickmann Patentanwälte PartmbB Richard-Strauss-Straße 80 81679 MÜNCHEN	Bittner, Bernhard (DE) Hannke Bittner & Partner Patent- und Rechtsanwälte mbB Prüfeninger Straße 1 93049 REGENSBURG	Brehm, Manfred (DE) Evonik Industries AG Intellectual Property Management Postcode 84/339 Rodenbacher Chaussee 4 63457 HANAU
			Coehn, Markus (DE) Peterreins Schley Patent- und Rechtsanwälte Hermann-Sack-Straße 3 80331 MÜNCHEN	Drewes, Bernhard (DE) c/o Patentanwälte Destouchesstraße 68 80796 MÜNCHEN	Drosdow, Eugen (DE) Evonik Industries AG Intellectual Property Management Kirschenallee 64293 DARMSTADT
			Fernolend, Ralph (DE) Kopf Westenberger Wachenhausen Patentanwälte PartG mbB Brienner Straße 11 80333 MÜNCHEN	Forster, Frank (DE) Evonik Industries AG Intellectual Property Management Postcode 84/339 Rodenbacher Chaussee 4 63457 HANAU	Gebhard, Wolfgang (DE) ZF Friedrichshafen AG Graf-von-Soden-Platz 1 88046 FRIEDRICHSHAFEN
			Geissler, Andreas (DE) Banse & Steglich Patentanwaltkanzlei Herzog-Heinrich-Straße 23 80336 MÜNCHEN	Gemünden, Bernd (DE) cf. Haberland, Bernd (DE)	Gerstberger, Gisela (DE) Maiwald Patentanwalts GmbH Elisenhof Eisenstraße 3 80335 MÜNCHEN
			Glöckler, Felix (DE) Peterreins Schley Patent- und Rechtsanwälte Hermann-Sack-Straße 3 80331 MÜNCHEN	Gottschalk, Michael (DE) Evonik Industries AG Intellectual Property Management Kirschenallee 64293 DARMSTADT	Haberlander, Bernd (DE) BSH Haugergeräte GmbH Zentralabt. Gewerblicher Rechtsschutz Carl-Wery-Straße 34 81739 MÜNCHEN
			Hannke, Christian (DE) Hannke Bittner & Partner Patent- und Rechtsanwälte mbB Prüfeninger Straße 1 93049 REGENSBURG	Hasseberg, Hans-Albrecht (DE) Evonik Industries AG Intellectual Property Management Postcode 84/339 Rodenbacher Chaussee 4 63457 HANAU	Ioannidis, Johannes (DE) Evonik Industries AG Intellectual Property Management Postcode 84/339 Rodenbacher Chaussee 4 63457 HANAU
			Jauch, Andreas (DE) ZF Friedrichshafen AG Graf-von-Soden-Platz 1 88046 FRIEDRICHSHAFEN	Kasper, Anja (DE) Evonik Industries AG Intellectual Property Management Kirschenallee 64293 DARMSTADT	Koch, Thomas (DE) Rosenthal 5a 84036 LANDSHUT
			Kresser, Thomas (DE) ZF Friedrichshafen AG Graf-von-Soden-Platz 1 88046 FRIEDRICHSHAFEN	Krug, Carsten (DE) Heilmannstraße 7a 81479 MÜNCHEN	Lavs, Oliver (DE) cf. Schairer, Oliver (DE)
			Müller, Stefan (DE) Am Bergsteig 5 81541 MÜNCHEN	Müller-Gerger, Thomas (DE) Evonik Industries AG Intellectual Property Management Postcode 84/339 Rodenbacher Chaussee 4 63457 HANAU	Paul, Andreas (DE) ZF Friedrichshafen AG Graf-von-Soden-Platz 1 88046 FRIEDRICHSHAFEN
			Peterreins, Frank (DE) Peterreins Schley Patent- und Rechtsanwälte Hermann-Sack-Straße 3 80331 MÜNCHEN	Peters, Andreas (DE) Hannke Bittner & Partner Patent- und Rechtsanwälte mbB Prüfeninger Straße 1 93049 REGENSBURG	Portner, Karsten (DE) Evonik Industries AG Intellectual Property Management Postcode 84/339 Rodenbacher Chaussee 4 63457 HANAU
			Poth, Hartwig (DE) c/o Viering, Jentschura & Partner mbB Patent- und Rechtsanwälte Grillparzerstraße 14 81675 MÜNCHEN	Pott, Thomas (DE) Oberasselborn 15 51429 BERGISCH GLADBACH	Sach, Greg Robert (GB) Eagar & Martin Maximilianstraße 2 80539 MÜNCHEN
			Schairer, Oliver (DE) Schoppe, Zimmermann, Stöckeler Zinkler, Schenk & Partner mbB Patentanwälte Radlkoferstraße 2 81373 MÜNCHEN	Schley, Jan Malte (DE) Peterreins Schley Patent- und Rechtsanwälte Hermann-Sack-Straße 3 80331 MÜNCHEN	Scholz, Nikolaus (DE) ZF Friedrichshafen AG Graf-von-Soden-Platz 1 88046 FRIEDRICHSHAFEN
			Sollmann, Michael (DE) Hauni Maschinenbau GmbH Kurt-A.-Körper-Chaussee 8-32 21033 HAMBURG	Sprenger, Gerrit Lars Eike (DE) Hannke Bittner & Partner Patent- und Rechtsanwälte mbB Falderbaumstraße 16a 34123 KASSEL	Staab, Eugen (DE) Evonik Industries AG Intellectual Property Management Postcode 84/339 Rodenbacher Chaussee 4 63457 HANAU

Vertragsstaat Contracting state État contractant					
			Strauss, Peter (DE) Patentanwälte grommes.strauss Mehlgasse 14-16 56068 KOBLENZ	Thiele, Georg Friedrich (DE) Evonik Industries AG Intellectual Property Management Postcode 84/339 Rodenbacher Chaussee 4 63457 HANAU	Töpert, Florian Joachim (DE) Evonik Industries AG Intellectual Property Management Postcode 84/339 Rodenbacher Chaussee 4 63457 HANAU
			Traut, Matthias Helmut (DE) Peterreins Schley Patent- und Rechtsanwälte Hermann-Sack-Straße 3 80331 MÜNCHEN	Triguel Villabona, Mathilde (FR) Evonik Industries AG Intellectual Property Management Kirschenallee 64293 DARMSTADT	Ungerer, Olaf (DE) Patentanwaltkanzlei Ungerer St.-Pauls-Platz 9 80336 MÜNCHEN
			Vogt, Alexander (DE) ZF Friedrichshafen AG Graf-von-Soden-Platz 1 88046 FRIEDRICHSHAFEN	Wagner, Carsten (DE) Am Buchenhof 3 31303 BURGDORF	Wiedemann, Patrick (DE) Peterreins Schley Patent- und Rechtsanwälte Hermann-Sack-Straße 3 80331 MÜNCHEN
			Willems, Volker (DE) Patentanwälte Weisse, Moltmann & Willems Partnerschaftsgesellschaft Am Lomborg 13 42555 VELBERT	Wolf, Oliver (DE) Evonik Industries AG Intellectual Property Management Postcode 84/339 Rodenbacher Chaussee 4 63457 HANAU	
Löschungen	Deletions	Radiations	Boubel, Thomas (FR) cf. FR Procter & Gamble Service GmbH IP Department Frankfurter Straße 145 61476 KRONBERG IM TAUNUS	Holzmann, Wolf Gerrit (DE) R. 154(1) Glawe Delfs Moll Partnerschaft mbB von Patent- und Rechtsanwälten Rothenbaumchaussee 58 20148 HAMBURG	Kimpel, Christine (DE) R. 154(1) Lindenbergstraße 11 58332 SCHWELM
			Kirchner, Dietrich (DE) R. 154(2)(a) Ketterbachstraße 19 51467 BERGISCH GLADBACH	Leyh, Hans (DE) R. 154(1) Patentanwälte Berendt, Leyh & Hering Innere Wiener Straße 20 81667 MÜNCHEN	Rehfuess, Christoph (DE) cf. CZ MagForce AG Bunsenstraße 7 82152 MARTINSRIED
			Szameitat, Jürgen (DE) R. 154(2)(a) Oxea GmbH Otto-Roelen-Straße 3 46147 OBERHAUSEN	Völlm, Alexander (DE) R. 154(1) Bismarckstraße 47 70197 STUTTGART	
<b>DK</b>	<b>Dänemark</b>	<b>Denmark</b>	<b>Danemark</b>		
Änderungen	Amendments	Modifications	Birkeland, Morten (DK) COPA Copenhagen Patents Rosenørns Allé 1, 2nd floor 1970 FREDERIKSBERG C		
Löschungen	Deletions	Radiations	Schapiro, Ronald Allen (FR) cf. NL Glycom A/S Diplomvej 373 Ø. 1.sal 2800 KGS. LYNGBY		
<b>ES</b>	<b>Spanien</b>	<b>Spain</b>	<b>Espagne</b>		
Eintragungen	Entries	Inscriptions	Casalprim Castella, Irene (ES) Accord Healthcare S.L.U. World Trade Center Moll de Barcelona s/n Edifici Est, 6ª planta 08039 BARCELONA		
Änderungen	Amendments	Modifications	Michalek, Florian (DE) Uriach Poligon Ind. Riera de Caldes Avinguda Camí Reial, 51-57 08184 PALAU-SOLITÀ I PLEGAMANS		
Löschungen	Deletions	Radiations	Polo Plaza, Margarita (ES) R. 154(1) Juan de Austria, 3 28010 MADRID	Rodriguez de Rivas, Paloma (ES) R. 154(1) Oficina Tecnica Rodriguez Rivas Dr. Fleming 35, 9.o B 28036 MADRID	

Vertragsstaat Contracting state État contractant					
FR	Frankreich	France	France		
Eintragungen	Entries	Inscriptions	Boubel, Thomas (FR) cf. DE Laboratoires Clarins 5, rue Ampère 95300 PONTOISE		
Änderungen	Amendments	Modifications	Barthel, Nicolas Sébastien (FR) L'Oréal Service DIPI 2, rue Pierre Dreyfus 92110 CLICHY	Boulard, Denis (FR) L'Oréal Service DIPI 2, rue Pierre Dreyfus 92110 CLICHY	Bourdeau, Françoise (FR) L'Oréal Service DIPI 2, rue Pierre Dreyfus 92110 CLICHY
			Brohmi, Karim (IT) L'Oréal Service DIPI 2, rue Pierre Dreyfus 92110 CLICHY	Dodin, Catherine (FR) L'Oréal Service DIPI 2, rue Pierre Dreyfus 92110 CLICHY	Duvert, Sandra (FR) L'Oréal Service DIPI 2, rue Pierre Dreyfus 92110 CLICHY
			Fevrier, Murielle Françoise E. (FR) L'Oréal Service DIPI 2, rue Pierre Dreyfus 92110 CLICHY	Goudet, Sylvain (FR) L'Oréal Service DIPI 2, rue Pierre Dreyfus 92110 CLICHY	Hugodot, Yannick (FR) L'Oréal Service DIPI 2, rue Pierre Dreyfus 92110 CLICHY
			Jouanneau, Lionel (FR) L'Oréal Service DIPI 2, rue Pierre Dreyfus 92110 CLICHY	Kessler, Marc (FR) Meyer & Partenaires 2, rue de Dublin 67300 SCHILTIGHEIM	Kromer, Christophe (FR) L'Oréal Service DIPI 2, rue Pierre Dreyfus 92110 CLICHY
			Kuhlmann, Sonia (DE) L'Oréal Service DIPI 2, rue Pierre Dreyfus 92110 CLICHY	Larger, Solène (FR) Zodiac Aero Electric 7, rue des Longs Quartiers 93100 MONTREUIL	Le Blainvaux Bellegarde, Françoise (FR) L'Oréal Service DIPI 2, rue Pierre Dreyfus 92110 CLICHY
			Leonard, Armelle (FR) L'Oréal Service DIPI 2, rue Pierre Dreyfus 92110 CLICHY	Leray, Noelle (FR) L'Oréal Service DIPI 2, rue Pierre Dreyfus 92110 CLICHY	Miszputen, Laurent (FR) L'Oréal Service DIPI 2, rue Pierre Dreyfus 92110 CLICHY
			Picart, Marc (FR) Santarelli 49, avenue des Champs Élysées 75008 PARIS	Pillet, Anne-Hélène (FR) L'Oréal Service DIPI 2, rue Pierre Dreyfus 92110 CLICHY	Prevel, Estelle Nicole (FR) L'Oréal Service DIPI 2, rue Pierre Dreyfus 92110 CLICHY
			Radzinski, Éric (FR) Cabinet Aubenard 14, rue des Roses 21000 DIJON	Rivière, François Armand (FR) L'Oréal Service DIPI 2, rue Pierre Dreyfus 92110 CLICHY	Wattremez, Catherine (FR) L'Oréal Service DIPI 2, rue Pierre Dreyfus 92110 CLICHY
Löschungen	Deletions	Radiations	Bendjeddou, Nahéma (FR) cf. GB Cabinet Plasseraud 66, rue de la Chaussée d'Antin 75440 PARIS CEDEX 09	Fiorucci, Hélène (FR) R. 154(1) Coatex SAS 35, rue Ampère 69727 GENAY	Lasson, Cédric Y. M. (FR) R. 154(1) Manufacture Française des Pneumatiques Michelin CER Ladoux - F35 63040 CLERMONT-FERRAND CEDEX 9
			Simonnet, Christine (FR) R. 154(1) Brevalex 95, rue d'Amsterdam 75378 PARIS CEDEX 8	Troliet, Maurice (FR) R. 154(1) 17, rue Vaucanson 69001 LYON	Turlègue, Clotilde (FR) R. 154(1) 28, chemin de Forbach 74320 SEVRIER
GB	Vereinigtes Königreich	United Kingdom	Royaume-Uni		
Eintragungen	Entries	Inscriptions	Bendjeddou, Nahéma (FR) cf. Hurtig, Nahéma (FR)	Hurtig, Nahéma (FR) cf. FR Stanley Black & Decker Patent Dept. 210 Bath Road SLOUGH, BERKSHIRE SL1 3YD	Townsend, Stephen (GB) 3 Gear Drive NEWQUAY TR8 4WG
Änderungen	Amendments	Modifications	Ashton, Gareth Mark (GB) Baron Warren Redfern 1000 Great West Road BRENTFORD TW8 9DW	Bankes, Stephen Charles Digby (GB) Baron Warren Redfern 1000 Great West Road BRENTFORD TW8 9DW	Barker, Kathrine Victoria (GB) Kilburn & Strode LLP 20 Red Lion Street LONDON WC1R 4PJ

Vertragsstaat Contracting state État contractant					
			Birchenough, Lewis (GB) HGF Limited Merchant House 30 Cloth Market NEWCASTLE UPON TYNE NE1 1EE	Bridge-Butler, Jeremy (GB) Baron Warren Redfern 1000 Great West Road BRENTFORD TW8 9DW	Cloughton, Hannah Jane (GB) Cooley (UK) LLP Dashwood 69 Old Broad Street LONDON EC2M 1QS
			Drury, Carole (GB) Barker Brettell LLP 100 Hagley Road Edgbaston BIRMINGHAM B16 8QQ	Foulkes, Laura Helen (GB) Secerna LLP The Catalyst Baird Lane Heslington East YORK YO10 5GA	Hampshire, Annabel (GB) Stratagem IPM Limited Meridian Court Comberton Road Toft CAMBRIDGE CB23 2RY
			Hands, Lewis Roger (GB) Handsome I.P. Ltd 27-28 Monmouth Street BATH BA1 2AP	Johnstone, Douglas Ian (GB) Baron Warren Redfern 1000 Great West Road BRENTFORD TW8 9DW	Moodie, Jonathan Paul (GB) HGF Limited Fountain Precinct Balm Green SHEFFIELD S1 2JA
			Murgatroyd, Susan Elizabeth (GB) Baron Warren Redfern 1000 Great West Road BRENTFORD TW8 9DW	O'Flynn, Maeve Mary (GB) J A Kemp 14 South Square Gray's Inn LONDON WC1R 5JJ	Purnell, Eleanor Clare (GB) HGF Limited 4th Floor, Merchant Exchange 17-19 Whitworth Street West MANCHESTER M1 5WG
			Smith, Richard Paul (GB) Handsome I.P. Ltd 27-28 Monmouth Street BATH BA1 2AP	Truscott, Glyn John (GB) Elkington and Fife LLP Thavies Inn House 3-4 Holborn Circus LONDON EC1N 2HA	Valentine, Jill Barbara (GB) Bourneside 13 Osborne Road BROXBOURNE HERTFORDSHIRE EN10 7LJ
			van der Hoff, Hilary Mary (GB) Kymab Limited The Bennet Building B930 Babraham Research Campus CAMBRIDGE CB22 3AT		
Löschungen	Deletions	Radiations	Bibby, William Mark (GB) R. 154(1) Mathisen & Macara LLP Communications House South Street STAINES-UPON-THAMES MIDDLESEX TW18 4PR	Foster, Allan Scott (GB) R. 154(1) 4Site IP Ltd "Bibaringa" Portesbery Road CAMBERLEY SURREY GU15 3TD	Hudson, Peter David (GB) R. 154(1) InetIP Farringdon House Kitcombe Lane FARRINGDON HAMPSHIRE GU34 3ND
<b>IE</b>	<b>Irland</b>	<b>Ireland</b>	<b>Irlande</b>		
Eintragungen	Entries	Inscriptions	Fratti, Michele (IT) cf. IT Hanna Moore + Curley Garryard House 25/26 Earlsfort Terrace DUBLIN 2, D02 PX51		
Änderungen	Amendments	Modifications	Brophy, David Timothy (IE) FRKelly 27 Clyde Road DUBLIN D04 F838	Cahill, Susanne (IE) PurdyLuicy Intellectual Property 6/7 Harcourt Terrace DUBLIN 2	Casey, Alan Michael (IE) FRKelly 27 Clyde Road DUBLIN D04 F838
			Casey, Lindsay Joseph (IE) FRKelly 27 Clyde Road DUBLIN D04 F838	Coyle, Philip Aidan (IE) FRKelly 27 Clyde Road DUBLIN D04 F838	Duffy, Assumpta Dympna (IE) FRKelly 27 Clyde Road DUBLIN D04 F838
			Hally, Anna-Louise (IE) FRKelly 27 Clyde Road DUBLIN D04 F838	Keane, Paul Fachtna (IE) FRKelly 27 Clyde Road DUBLIN D04 F838	Kelly, Donal Morgan (IE) FRKelly 27 Clyde Road DUBLIN D04 F838
			Kelly, Peter F. (IE) FRKelly 27 Clyde Road DUBLIN D04 F838	Kinsella, Gerald (IE) FRKelly 27 Clyde Road DUBLIN D04 F838	O'Connell, Maura (IE) FRKelly 27 Clyde Road DUBLIN D04 F838
			O'Neill, Brian (IE) FRKelly 27 Clyde Road DUBLIN D04 F838	Pierce, Susanne (IE) cf. Cahill, Susanne (IE)	Smyth, Shane (IE) FRKelly 27 Clyde Road DUBLIN D04 F838
<b>IT</b>	<b>Italien</b>	<b>Italy</b>	<b>Italie</b>		
Änderungen	Amendments	Modifications	Bellomia, Paolo (IT) Bugnion S.p.A. Rome Office Via Sallustiana, 15 00187 ROMA	Masala, Gian Tomaso (IT) Porta, Ceccacci & Associati S.p.A. Via Trebbia, 20 20135 MILANO	Santonicola, Paolo (IT) PGA S.r.l. Via Mascheroni, 31 20145 MILANO

<b>Vertragsstaat</b> <b>Contracting state</b> <b>État contractant</b>			
Löschungen	Deletions	Radiations	Fratti, Michele (IT) cf. IE ABB SpA Via Luciano Lama, 33 20099 SESTO SAN GIOVANNI
<b>NL Niederlande Netherlands Pays-Bas</b>			
Eintragungen	Entries	Inscriptions	Hallbäck, Ann-Sofie (SE) Mapper Lithography Computerlaan 15 2628 XK DELFT
			Schapira, Ronald Allen (FR) cf. DK HGF BV Zuid-Hollandlaan 7 2596 AL DEN HAAG
Änderungen	Amendments	Modifications	Taylor, Anne Janette (GB) Kardinaal Alfrinkweg 25 7595 BT WEERSELO
			ter Brake, Olivier (NL) uniQure n.v. Tafelbergweg 51 1105 BD AMSTERDAM
<b>NO Norwegen Norway Norvège</b>			
Änderungen	Amendments	Modifications	Sæther, Thor (NO) Curo AS Vestre Rosten 81 7075 TILLER - TRONDHEIM
			Smemo, Erland (NO) Curo AS Vestre Rosten 81 7075 TILLER - TRONDHEIM
			Volsing Dahl, Tone (NO) Vetco Gray Scandinavia AS Eivind Lyches vei 10 1338 SANDVIKA
<b>PL Polen Poland Pologne</b>			
Änderungen	Amendments	Modifications	Karcz, Katarzyna (PL) Karcz Zakrocka Rzecznicy Patentowi sp.p. ul. E Orzeszkowej 14/3 02-374 WARSZAWA
Löschungen	Deletions	Radiations	Bartnik, Urszula (PL) R. 154(1) PolSERVICE Kancelaria Rzeczników Patentowych sp. z o.o. Bluszczańska 73 00-712 WARSZAWA
			Ostrowska, Elżbieta (PL) R. 154(1) PolSERVICE Kancelaria Rzeczników Patentowych sp. z o.o. Bluszczańska 73 00-712 WARSZAWA
<b>SE Schweden Sweden Suède</b>			
Löschungen	Deletions	Radiations	Jaeger, Olav (DE) cf. DE AB Tetra Pak Patent Department Ruben Rausings gata 221 86 LUND
<b>TR Türkei Turkey Turquie</b>			
Änderungen	Amendments	Modifications	Demirkiran, Hasan (TR) Barbaros Bulvarı No:66 K:3 D:9 Besiktas 34349 ISTANBUL

**Hinweise für die Zahlung von  
Gebühren, Auslagen und  
Verkaufspreisen**

Der derzeit aktuelle Gebührenhinweis ergibt sich aus ABI. EPA 2016, A26.

Das derzeit geltende Verzeichnis der Gebühren und Auslagen des EPA ergibt sich aus der Zusatzpublikation 2, ABI. EPA 2016.

**Gebühreninformationen sind auch im Internet unter [www.epo.org/gebuehren](http://www.epo.org/gebuehren) veröffentlicht.**

**Guidance for the payment of  
fees, expenses and prices**

The fees guidance currently applicable is set out in OJ EPO 2016, A26.

The current schedule of fees and expenses of the EPO is set out in supplementary publication 2, OJ EPO 2016.

**Fee information is also published on the EPO website: [www.epo.org/fees](http://www.epo.org/fees).**

**Avis concernant le paiement des  
taxes, redevances et tarifs de  
vente**

Le texte de l'avis actuellement applicable est publié au JO OEB 2016, A26.

Le barème actuel des taxes et redevances de l'OEB figure dans la publication supplémentaire 2, JO OEB 2016.

**Des informations concernant les taxes sont également publiées à l'adresse Internet [www.epo.org/taxes](http://www.epo.org/taxes).**

---

**BESCHWERDEKAMMERN**  
**BOARDS OF APPEAL**  
**CHAMBRES DE RECOURS**

Verzeichnis der veröffentlichten Entscheidungen der Beschwerdekammern und der Großen Beschwerdekammer  
(Stand 31.08.2016)

Index of published decisions of the boards of appeal and the Enlarged Board of Appeal (as at 31.08.2016)

Liste des décisions publiées des chambres de recours et de la Grande Chambre de recours  
(situation au 31.08.2016)

Große Beschwerdekammer

Enlarged Board

Grande Chambre de recours

G 0001/83	OJ 1985, 060	G 0004/91	OJ 1993, 707	G 0003/93	OJ 1995, 018	G 0004/97	OJ 1999, 270	G 0002/06	OJ 2009, 306
G 0005/83	OJ 1985, 064	G 0005/91	OJ 1992, 617	G 0004/93	OJ 1994, 875	G 0001/98	OJ 2000, 111	G 0001/07	OJ 2011, 134
G 0006/83	OJ 1985, 067	G 0006/91	OJ 1992, 491		(Footnote)	G 0002/98	OJ 2001, 413	G 0002/07	OJ 2012, 130
G 0001/84	OJ 1985, 299	G 0007/91	OJ 1993, 356	G 0005/93	OJ 1994, 447	G 0003/98	OJ 2001, 062	G 0001/08	OJ 2012, 206
G 0001/86	OJ 1987, 447	G 0008/91	OJ 1993, 346	G 0007/93	OJ 1994, 775	G 0004/98	OJ 2001, 131	G 0002/08	OJ 2010, 456
G 0001/88	OJ 1989, 189	Corr.	OJ 1993, 478	G 0008/93	OJ 1994, 887	G 0001/99	OJ 2001, 381	G 0003/08	OJ 2011, 010
G 0002/88	OJ 1990, 093	G 0009/91	OJ 1993, 408	G 0009/93	OJ 1994, 891	G 0002/99	OJ 2001, 083	G 0004/08	OJ 2010, 572
G 0004/88	OJ 1989, 480	G 0010/91	OJ 1993, 420	G 0010/93	OJ 1995, 172	G 0003/99	OJ 2002, 347	G 0001/09	OJ 2011, 336
G 0005/88	OJ 1991, 137	G 0011/91	OJ 1993, 125	G 0001/94	OJ 1994, 787	G 0001/02	OJ 2003, 165	G 0001/10	OJ 2013, 194
G 0006/88	OJ 1990, 114	G 0012/91	OJ 1994, 285	G 0002/94	OJ 1996, 401	G 0002/02	OJ 2004, 483	G 0002/10	OJ 2012, 376
G 0007/88	OJ 1991, 137	G 0001/92	OJ 1993, 277	G 0001/95	OJ 1996, 615	G 0003/02	OJ 2004, 483	G 0001/11	OJ 2014, A122
G 0008/88	OJ 1991, 137	G 0002/92	OJ 1993, 591	G 0002/95	OJ 1996, 555	G 0001/03	OJ 2004, 413	G 0001/12	OJ 2014, A114
G 0001/89	OJ 1991, 155	G 0003/92	OJ 1994, 607	G 0003/95	OJ 1996, 169	G 0002/03	OJ 2004, 448	G 0002/12	OJ 2016, A27
G 0002/89	OJ 1991, 166	G 0004/92	OJ 1994, 149	G 0004/95	OJ 1996, 412	G 0003/03	OJ 2005, 344	G 0001/13	OJ 2015, A42
G 0003/89	OJ 1993, 117	G 0005/92	OJ 1994, 022	G 0006/95	OJ 1996, 649	G 0001/04	OJ 2006, 334	G 0002/13	OJ 2016, A28
G 0001/90	OJ 1991, 275	G 0006/92	OJ 1994, 025	G 0007/95	OJ 1996, 626	G 0002/04	OJ 2005, 549	G 0003/14	OJ 2015, A102
G 0002/90	OJ 1992, 010	G 0009/92	OJ 1994, 875	G 0008/95	OJ 1996, 481	G 0003/04	OJ 2006, 118		
G 0001/91	OJ 1992, 253	G 0010/92	OJ 1994, 633	G 0001/97	OJ 2000, 322	G 0001/05	OJ 2007, 362		
G 0002/91	OJ 1992, 206	G 0001/93	OJ 1994, 541	G 0002/97	OJ 1999, 123	G 0001/05	OJ 2008, 271		
G 0003/91	OJ 1993, 008	G 0002/93	OJ 1995, 275	G 0003/97	OJ 1999, 245	G 0001/06	OJ 2008, 307		

Juristische Kammer

Legal Board

Chambre juridique

J 0001/78	OJ 1979, 285	J 0021/82	OJ 1984, 065	J 0012/86	OJ 1988, 083	J 0033/89	OJ 1991, 288	J 0028/94	OJ 1997, 400
J 0002/78	OJ 1979, 283	J 0023/82	OJ 1983, 127	J 0014/86	OJ 1988, 085	J 0037/89	OJ 1993, 201	J 0029/94	OJ 1998, 147
J 0001/79	OJ 1980, 034	J 0024/82	OJ 1984, 467	J 0015/86	OJ 1988, 417	J 0003/90	OJ 1991, 550	J 0003/95	OJ 1997, 493
J 0005/79	OJ 1980, 071	J 0025/82	OJ 1984, 467	J 0018/86	OJ 1988, 165	J 0006/90	OJ 1993, 714	J 0022/95	OJ 1998, 569
J 0006/79	OJ 1980, 225	J 0026/82	OJ 1984, 467	J 0022/86	OJ 1987, 280	J 0007/90	OJ 1993, 133	J 0026/95	OJ 1999, 668
J 0001/80	OJ 1980, 289	J 0006/83	OJ 1985, 097	J 0024/86	OJ 1987, 399	J 0013/90	OJ 1994, 456	J 0029/95	OJ 1996, 489
J 0003/80	OJ 1980, 092	J 0007/83	OJ 1984, 211	J 0025/86	OJ 1987, 475	J 0014/90	OJ 1992, 505	J 0032/95	OJ 1999, 733
J 0004/80	OJ 1980, 351	J 0008/83	OJ 1985, 102	J 0028/86	OJ 1988, 085	J 0016/90	OJ 1992, 260	J 0007/96	OJ 1999, 443
J 0005/80	OJ 1981, 343	J 0012/83	OJ 1985, 006	J 0029/86	OJ 1988, 084	J 0027/90	OJ 1993, 422	J 0016/96	OJ 1998, 347
J 0007/80	OJ 1981, 137	J 0005/84	OJ 1985, 306	J 0033/86	OJ 1988, 084	J 0030/90	OJ 1992, 516	J 0018/96	OJ 1998, 403
J 0008/80	OJ 1980, 293	J 0008/84	OJ 1985, 261	J xxxx/86 -	OJ 1987, 528	J 0001/91	OJ 1993, 281	J 0024/96	OJ 2001, 434
J 0011/80	OJ 1981, 141	J 0009/84	OJ 1985, 233	J 0901/86		J 0003/91	OJ 1994, 365	J 0029/96	OJ 1998, 581
J 0012/80	OJ 1981, 143	J 0010/84	OJ 1985, 071	J 0002/87	OJ 1988, 330	J 0004/91	OJ 1992, 402	J 0008/98	OJ 1999, 687
J 0015/80	OJ 1981, 213	J 0012/84	OJ 1985, 108	J 0003/87	OJ 1989, 003	J 0005/91	OJ 1993, 657	J 0009/98	OJ 2003, 184
Corr.	OJ 1981, 546	J 0013/84	OJ 1985, 034	J 0004/87	OJ 1988, 172	J 0006/91	OJ 1994, 349	J 0010/98	OJ 2003, 184
J 0019/80	OJ 1981, 065	J 0016/84	OJ 1985, 357	J 0005/87	OJ 1987, 295	J 0011/91	OJ 1994, 028	J 0015/98	OJ 2001, 183
J 0021/80	OJ 1981, 101	J 0018/84	OJ 1987, 215	J 0007/87	OJ 1988, 422	J 0014/91	OJ 1993, 479	J 0017/98	OJ 2000, 399
J 0026/80	OJ 1982, 007	J 0020/84	OJ 1987, 095	J 0008/87	OJ 1989, 009	J 0015/91	OJ 1994, 296	J 0021/98	OJ 2000, 406
J 0001/81	OJ 1983, 053	J 0021/84	OJ 1986, 075	J 0009/87	OJ 1989, 009	J 0016/91	OJ 1994, 028	J 0009/99	OJ 2004, 309
J 0003/81	OJ 1982, 100	J 0001/85	OJ 1985, 126	J 0010/87	OJ 1989, 323	J 0017/91	OJ 1994, 225	J 0014/00	OJ 2002, 432
J 0004/81	OJ 1981, 543	J 0004/85	OJ 1986, 205	J 0011/87	OJ 1988, 367	J 0002/92	OJ 1994, 375	J 0002/01	OJ 2005, 088
J 0005/81	OJ 1982, 155	J 0011/85	OJ 1986, 001	J 0012/87	OJ 1989, 366	J 0011/92	OJ 1995, 025	J 0008/01	OJ 2003, 003
J 0007/81	OJ 1983, 089	J 0012/85	OJ 1986, 155	J 0014/87	OJ 1988, 295	J 0027/92	OJ 1995, 288	J 0012/01	OJ 2003, 431
J 0008/81	OJ 1982, 010	J 0013/85	OJ 1987, 523	J 0020/87	OJ 1989, 067	J 0041/92	OJ 1995, 093	J 0024/03	OJ 2004, 544
J 0001/82	OJ 1982, 293	J 0014/85	OJ 1987, 047	J 0026/87	OJ 1989, 329	J 0047/92	OJ 1995, 180	J 0025/03	OJ 2006, 395
J 0003/82	OJ 1983, 171	J 0015/85	OJ 1986, 395	J xxxx/87 -	OJ 1988, 323	J 0002/93	OJ 1995, 675	J 0028/03	OJ 2005, 597
J 0004/82	OJ 1982, 385	J 0018/85	OJ 1987, 356	J 0902/87		J 0010/93	OJ 1997, 091	J 0018/04	OJ 2006, 560
J 0007/82	OJ 1982, 391	J 0020/85	OJ 1987, 102	J xxxx/87 -	OJ 1988, 177	J 0018/93	OJ 1997, 326	J 0003/06	OJ 2009, 170
J 0008/82	OJ 1984, 155	J 0021/85	OJ 1986, 117	J 0903/87		J 0007/94	OJ 1995, 817	J 0008/07	OJ 2009, 216
J 0009/82	OJ 1983, 057	J 0022/85	OJ 1987, 455	J 0004/88	OJ 1989, 483	J 0008/94	OJ 1997, 017	J 0010/07	OJ 2008, 567
J 0010/82	OJ 1983, 094	J 0023/85	OJ 1987, 095	J 0011/88	OJ 1989, 433	J 0011/94	OJ 1995, 596	J 0002/08	OJ 2010, 100



J 0012/82	OJ 1983, 221	J xxxx/xx -	OJ 1985, 159	J 0015/88	OJ 1990, 445	J 0014/94	OJ 1995, 825	J 0018/09	OJ 2011, 480
J 0013/82	OJ 1983, 012	J 0900/85		J 0022/88	OJ 1990, 244	J 0016/94	OJ 1997, 331	J 0021/09	OJ 2012, 276
J 0014/82	OJ 1983, 121	J 0002/86	OJ 1987, 362	J 0025/88	OJ 1989, 486	J 0020/94	OJ 1996, 181	J 0008/10	OJ 2012, 470
J 0016/82	OJ 1983, 262	J 0003/86	OJ 1987, 362	J 0001/89	OJ 1992, 017	J 0021/94	OJ 1996, 016	J 0025/10	OJ 2011, 624
J 0018/82	OJ 1983, 441	J 0004/86	OJ 1988, 119	J 0019/89	OJ 1991, 425	J 0027/94	OJ 1995, 831	J 0004/11	OJ 2012, 516
J 0019/82	OJ 1984, 006	J 0006/86	OJ 1988, 124	J 0020/89	OJ 1991, 375	J 0028/94	OJ 1995, 742		
<b>Technische Kammern</b>									
<b>Technical boards</b>									
<b>Chambres techniques</b>									
T 0001/80	OJ 1981, 206	T 0192/84	OJ 1985, 039	T 0047/88	OJ 1990, 035	T 0187/91	OJ 1994, 572	T 0939/95	OJ 1998, 481
T 0002/80	OJ 1981, 431	T 0194/84	OJ 1990, 059	T 0073/88	OJ 1992, 557	T 0227/91	OJ 1994, 491	T 1007/95	OJ 1999, 733
T 0004/80	OJ 1982, 149	T 0195/84	OJ 1986, 121	T 0087/88	OJ 1993, 430	T 0255/91	OJ 1993, 318	T 0080/96	OJ 2000, 050
T 0006/80	OJ 1981, 434	T 0198/84	OJ 1985, 209	T 0119/88	OJ 1990, 395	T 0289/91	OJ 1994, 649	T 0161/96	OJ 1999, 331
T 0007/80	OJ 1982, 095	T 0208/84	OJ 1987, 014	T 0129/88	OJ 1993, 598	T 0369/91	OJ 1993, 561	T 0742/96	OJ 1997, 533
T 0001/81	OJ 1981, 439	T 0237/84	OJ 1987, 309	T 0145/88	OJ 1991, 251	T 0384/91	OJ 1994, 169	T 0755/96	OJ 2000, 174
T 0002/81	OJ 1982, 394	T 0258/84	OJ 1987, 119	T 0158/88	OJ 1991, 566	T 0384/91	OJ 1995, 745	T 0789/96	OJ 2002, 364
T 0005/81	OJ 1982, 249	T 0271/84	OJ 1987, 405	T 0182/88	OJ 1990, 287	T 0409/91	OJ 1994, 653	T 0990/96	OJ 1998, 489
T 0006/81	OJ 1982, 183	T 0273/84	OJ 1986, 346	T 0185/88	OJ 1990, 451	T 0435/91	OJ 1995, 188	T 1028/96	OJ 2000, 475
T 0007/81	OJ 1983, 098	T 0287/84	OJ 1985, 333	T 0197/88	OJ 1989, 412	T 0455/91	OJ 1995, 684	T 1054/96	OJ 1998, 511
T 0009/81	OJ 1983, 372	T 0288/84	OJ 1986, 128	T 0198/88	OJ 1991, 254	T 0470/91	OJ 1993, 680	T 1105/96	OJ 1998, 249
T 0012/81	OJ 1982, 296	T 0017/85	OJ 1986, 406	T 0208/88	OJ 1992, 022	T 0473/91	OJ 1993, 630	T 0142/97	OJ 2000, 358
T 0015/81	OJ 1982, 002	T 0022/85	OJ 1990, 012	T 0212/88	OJ 1992, 028	T 0552/91	OJ 1995, 100	T 0167/97	OJ 1999, 488
T 0017/81	OJ 1983, 266	T 0025/85	OJ 1986, 081	T 0227/88	OJ 1990, 292	T 0561/91	OJ 1993, 736	T 0227/97	OJ 1999, 495
T 0017/81	OJ 1985, 130	T 0026/85	OJ 1990, 022	T 0238/88	OJ 1992, 709	T 0598/91	OJ 1994, 912	T 0298/97	OJ 2002, 083
T 0018/81	OJ 1985, 166	T 0037/85	OJ 1988, 086	T 0261/88	OJ 1992, 627	T 0640/91	OJ 1994, 918	T 0315/97	OJ 1999, 554
T 0019/81	OJ 1982, 051	T 0066/85	OJ 1989, 167	T 0261/88	OJ 1994/1-2	T 0830/91	OJ 1994, 728	T 0323/97	OJ 2002, 476
T 0020/81	OJ 1982, 217	T 0068/85	OJ 1987, 228	T 0293/88	OJ 1992, 220	T 0843/91	OJ 1994, 818	T 0450/97	OJ 1999, 067
T 0021/81	OJ 1983, 015	T 0092/85	OJ 1986, 352	T 0320/88	OJ 1990, 359	T 0843/91	OJ 1994, 832	T 0517/97	OJ 2000, 515
T 0022/81	OJ 1983, 226	T 0099/85	OJ 1987, 413	T 0371/88	OJ 1992, 157	T 0925/91	OJ 1995, 469	T 0631/97	OJ 2001, 013
T 0024/81	OJ 1983, 133	T 0110/85	OJ 1987, 157	T 0401/88	OJ 1990, 297	T 0934/91	OJ 1994, 184	T 0951/97	OJ 1998, 440
T 0026/81	OJ 1982, 211	T 0115/85	OJ 1990, 030	T 0426/88	OJ 1992, 427	T 0937/91	OJ 1996, 025	T 1129/97	OJ 2001, 273
T 0032/81	OJ 1982, 225	T 0116/85	OJ 1989, 013	T 0459/88	OJ 1990, 425	T 0951/91	OJ 1995, 202	T 1149/97	OJ 2000, 259
T 0010/82	OJ 1983, 407	T 0123/85	OJ 1989, 336	T 0461/88	OJ 1993, 295	T 0001/92	OJ 1993, 685	T 1173/97	OJ 1999, 609
T 0011/82	OJ 1983, 479	T 0127/85	OJ 1989, 271	T 0493/88	OJ 1991, 380	T 0027/92	OJ 1994, 853	T 1194/97	OJ 2000, 525
T 0013/82	OJ 1983, 411	T 0133/85	OJ 1988, 441	T 0514/88	OJ 1992, 570	T 0096/92	OJ 1993, 551	T 0004/98	OJ 2002, 139
T 0022/82	OJ 1982, 341	T 0149/85	OJ 1986, 103	T 0536/88	OJ 1992, 638	T 0112/92	OJ 1994, 192	T 0097/98	OJ 2002, 183
T 0032/82	OJ 1984, 354	T 0152/85	OJ 1987, 191	T 0544/88	OJ 1990, 429	T 0160/92	OJ 1995, 035	T 0226/98	OJ 2002, 498
T 0036/82	OJ 1983, 269	T 0153/85	OJ 1988, 001	T 0550/88	OJ 1992, 117	T 0164/92	OJ 1995, 305	T 0428/98	OJ 2001, 494
T 0037/82	OJ 1984, 071	T 0155/85	OJ 1988, 087	T 0586/88	OJ 1993, 313	Corr.	OJ 1995, 387	T 0473/98	OJ 2001, 231
T 0039/82	OJ 1982, 419	T 0163/85	OJ 1990, 379	T 0635/88	OJ 1993, 608	T 0341/92	OJ 1995, 373	T 0587/98	OJ 2000, 497
T 0041/82	OJ 1982, 256	T 0171/85	OJ 1987, 160	T 0648/88	OJ 1991, 292	T 0371/92	OJ 1995, 324	T 0656/98	OJ 2003, 385
T 0052/82	OJ 1983, 416	T 0213/85	OJ 1987, 482	T 0002/89	OJ 1991, 051	T 0465/92	OJ 1996, 032	T 0685/98	OJ 1999, 346
T 0054/82	OJ 1983, 446	T 0219/85	OJ 1986, 376	T 0005/89	OJ 1992, 348	T 0472/92	OJ 1998, 161	T 0728/98	OJ 2001, 319
T 0057/82	OJ 1982, 306	T 0222/85	OJ 1988, 128	T 0014/89	OJ 1990, 432	T 0501/92	OJ 1996, 261	T 0777/98	OJ 2001, 509
T 0065/82	OJ 1983, 327	T 0226/85	OJ 1988, 336	T 0060/89	OJ 1992, 268	T 0514/92	OJ 1996, 270	T 1020/98	OJ 2003, 533
T 0084/82	OJ 1983, 451	T 0229/85	OJ 1987, 237	T 0079/89	OJ 1992, 283	T 0585/92	OJ 1996, 129	T 1026/98	OJ 2003, 441
T 0094/82	OJ 1984, 075	T 0231/85	OJ 1989, 074	T 0093/89	OJ 1992, 718	T 0597/92	OJ 1996, 135	T 0035/99	OJ 2000, 447
T 0109/82	OJ 1984, 473	T 0232/85	OJ 1986, 019	T 0130/89	OJ 1991, 514	T 0649/92	OJ 1998, 097	T 0451/99	OJ 2003, 334
T 0110/82	OJ 1983, 274	T 0244/85	OJ 1988, 216	T 0148/89	OJ 1994, 898	T 0655/92	OJ 1998, 017	T 0507/99	OJ 2003, 225
T 0113/82	OJ 1984, 010	T 0248/85	OJ 1986, 261	T 0182/89	OJ 1991, 391	T 0659/92	OJ 1995, 519	T 0525/99	OJ 2003, 452
T 0114/82	OJ 1983, 323	T 0260/85	OJ 1989, 105	T 0200/89	OJ 1992, 046	T 0694/92	OJ 1997, 408	T 0711/99	OJ 2004, 550
T 0115/82	OJ 1983, 323	T 0271/85	OJ 1988, 341	T 0202/89	OJ 1992, 223	T 0769/92	OJ 1995, 525	T 0964/99	OJ 2002, 004
T 0119/82	OJ 1984, 217	T 0291/85	OJ 1988, 302	T 0210/89	OJ 1991, 433	T 0802/92	OJ 1995, 379	T 0998/99	OJ 2005, 229
T 0128/82	OJ 1984, 164	T 0292/85	OJ 1989, 275	T 0220/89	OJ 1992, 295	T 0804/92	OJ 1994, 862	T 1080/99	OJ 2002, 568
T 0130/82	OJ 1984, 172	T 0007/86	OJ 1988, 381	T 0231/89	OJ 1993, 013	T 0820/92	OJ 1995, 113	T 0009/00	OJ 2002, 275
T 0146/82	OJ 1985, 267	T 0009/86	OJ 1988, 012	T 0250/89	OJ 1992, 355	T 0867/92	OJ 1995, 126	T 0278/00	OJ 2003, 546
T 0150/82	OJ 1984, 309	T 0017/86	OJ 1989, 297	T 0268/89	OJ 1994, 050	T 0892/92	OJ 1994, 664	T 0641/00	OJ 2003, 352
T 0152/82	OJ 1984, 301	Corr.	OJ 1989, 415	T 0275/89	OJ 1992, 126	T 0923/92	OJ 1996, 564	T 0708/00	OJ 2004, 160
T 0161/82	OJ 1984, 551	T 0019/86	OJ 1989, 025	T 0300/89	OJ 1991, 480	T 0930/92	OJ 1996, 191	T 0778/00	OJ 2001, 554
T 0162/82	OJ 1987, 533	T 0023/86	OJ 1987, 316	T 0323/89	OJ 1992, 169	T 0933/92	OJ 1994, 740	T 0824/00	OJ 2004, 005
T 0172/82	OJ 1983, 493	T 0026/86	OJ 1988, 019	T 0357/89	OJ 1993, 146	T 0939/92	OJ 1996, 309	T 0986/00	OJ 2003, 554
T 0181/82	OJ 1984, 401	T 0038/86	OJ 1990, 384	T 0387/89	OJ 1992, 583	T 0951/92	OJ 1996, 053	T 1173/00	OJ 2004, 016
T 0184/82	OJ 1984, 261	T 0063/86	OJ 1988, 224	T 0418/89	OJ 1993, 020	T 0952/92	OJ 1995, 755	T 0015/01	OJ 2006, 153
T 0185/82	OJ 1984, 174	T 0114/86	OJ 1987, 485	T 0426/89	OJ 1992, 172	T 1002/92	OJ 1995, 605	T 0131/01	OJ 2003, 115
T 0191/82	OJ 1985, 189	T 0117/86	OJ 1989, 401	T 0448/89	OJ 1992, 361	T 1055/92	OJ 1995, 214	Corr.	OJ 2003, 282

T 0192/82	OJ 1984, 415	T 0162/86	OJ 1988, 452	T 0482/89	OJ 1992, 646	T 0039/93	OJ 1997, 134	T 0295/01	OJ 2002, 251
T 0002/83	OJ 1984, 265	T 0166/86	OJ 1987, 372	T 0485/89	OJ 1993, 214	T 0074/93	OJ 1995, 712	T 0694/01	OJ 2003, 250
T 0004/83	OJ 1983, 498	T 0197/86	OJ 1989, 371	T 0516/89	OJ 1992, 436	T 0082/93	OJ 1996, 274	T 1007/01	OJ 2005, 240
T 0006/83	OJ 1990, 005	T 0219/86	OJ 1988, 254	T 0534/89	OJ 1994, 464	T 0085/93	OJ 1998, 183	T 1158/01	OJ 2005, 110
T 0013/83	OJ 1984, 428	T 0234/86	OJ 1989, 079	T 0560/89	OJ 1992, 725	T 0167/93	OJ 1997, 229	T 0619/02	OJ 2007, 063
T 0014/83	OJ 1984, 105	T 0237/86	OJ 1988, 261	T 0576/89	OJ 1993, 543	T 0254/93	OJ 1998, 285	T 0713/02	OJ 2006, 267
T 0017/83	OJ 1984, 307	T 0246/86	OJ 1989, 199	T 0580/89	OJ 1993, 218	T 0276/93	OJ 1996, 330	T 0890/02	OJ 2005, 497
T 0020/83	OJ 1983, 419	T 0254/86	OJ 1989, 115	T 0603/89	OJ 1992, 230	T 0296/93	OJ 1995, 627	T 1091/02	OJ 2005, 014
T 0036/83	OJ 1986, 295	T 0281/86	OJ 1989, 202	T 0604/89	OJ 1992, 240	T 0356/93	OJ 1995, 545	T 1183/02	OJ 2003, 404
T 0049/83	OJ 1984, 112	T 0290/86	OJ 1992, 414	T 0666/89	OJ 1993, 495	T 0422/93	OJ 1997, 025	T 0039/03	OJ 2006, 362
T 0069/83	OJ 1984, 357	T 0299/86	OJ 1988, 088	T 0695/89	OJ 1993, 152	T 0433/93	OJ 1997, 509	T 0190/03	OJ 2006, 502
T 0095/83	OJ 1985, 075	T 0317/86	OJ 1989, 378	T 0702/89	OJ 1994, 472	T 0583/93	OJ 1996, 496	T 0258/03	OJ 2004, 575
T 0144/83	OJ 1986, 301	T 0349/86	OJ 1988, 345	T 0716/89	OJ 1992, 132	T 0590/93	OJ 1995, 337	T 0307/03	OJ 2009, 422
T 0164/83	OJ 1987, 149	T 0378/86	OJ 1988, 386	T 0760/89	OJ 1994, 797	Corr.	OJ 1995, 387	T 0309/03	OJ 2004, 091
T 0169/83	OJ 1985, 193	T 0385/86	OJ 1988, 308	T 0780/89	OJ 1993, 440	T 0647/93	OJ 1995, 132	T 0315/03	OJ 2005, 246
T 0170/83	OJ 1984, 605	T 0389/86	OJ 1988, 087	T 0784/89	OJ 1992, 438	T 0726/93	OJ 1995, 478	T 0315/03	OJ 2006, 015
T 0173/83	OJ 1987, 465	T 0390/86	OJ 1989, 030	T 0789/89	OJ 1994, 482	T 0798/93	OJ 1997, 363	T 0383/03	OJ 2005, 159
T 0188/83	OJ 1984, 555	T 0406/86	OJ 1989, 302	T 0003/90	OJ 1992, 737	T 0803/93	OJ 1996, 204	T 0992/03	OJ 2007, 557
T 0201/83	OJ 1984, 481	T 0416/86	OJ 1989, 309	T 0019/90	OJ 1990, 476	T 0840/93	OJ 1996, 335	T 1020/03	OJ 2007, 204
T 0204/83	OJ 1985, 310	T 0002/87	OJ 1988, 264	T 0034/90	OJ 1992, 454	T 0860/93	OJ 1995, 047	T 1110/03	OJ 2005, 302
T 0205/83	OJ 1985, 363	T 0009/87	OJ 1989, 438	T 0047/90	OJ 1991, 486	T 0926/93	OJ 1997, 447	T 0154/04	OJ 2008, 046
T 0206/83	OJ 1987, 005	T 0016/87	OJ 1992, 212	T 0089/90	OJ 1992, 456	T 0977/93	OJ 2001, 084	T 0388/04	OJ 2007, 016
T 0214/83	OJ 1985, 010	T 0019/87	OJ 1988, 268	T 0097/90	OJ 1993, 719	T 0986/93	OJ 1996, 215	T 0474/04	OJ 2006, 129
T 0219/83	OJ 1986, 211	T 0028/87	OJ 1989, 383	T 0110/90	OJ 1994, 557	T 0097/94	OJ 1998, 467	T 1040/04	OJ 2006, 597
Corr.	OJ 1986, 328	T 0035/87	OJ 1988, 134	T 0154/90	OJ 1993, 505	T 0143/94	OJ 1996, 430	T 1178/04	OJ 2008, 080
T 0220/83	OJ 1986, 249	T 0051/87	OJ 1991, 177	T 0182/90	OJ 1994, 641	T 0207/94	OJ 1999, 273	T 1181/04	OJ 2005, 312
T 0006/84	OJ 1985, 238	T 0056/87	OJ 1990, 188	T 0270/90	OJ 1993, 725	T 0284/94	OJ 1999, 464	T 1242/04	OJ 2007, 421
T 0013/84	OJ 1986, 253	T 0059/87	OJ 1988, 347	T 0272/90	OJ 1991, 205	T 0329/94	OJ 1998, 241	T 1255/04	OJ 2005, 424
T 0031/84	OJ 1986, 369	T 0059/87	OJ 1991, 561	T 0290/90	OJ 1992, 368	T 0382/94	OJ 1998, 024	T 1319/04	OJ 2009, 036
T 0032/84	OJ 1986, 009	T 0077/87	OJ 1990, 280	T 0324/90	OJ 1993, 033	T 0386/94	OJ 1996, 658	T 1374/04	OJ 2007, 313
T 0038/84	OJ 1984, 368	T 0081/87	OJ 1990, 250	T 0367/90	OJ 1992, 529	T 0501/94	OJ 1997, 193	T 0083/05	OJ 2007, 644
T 0042/84	OJ 1988, 251	T 0117/87	OJ 1989, 127	T 0376/90	OJ 1994, 906	Corr.	OJ 1997, 376	T 0083/05	OJ 2014, A39
T 0051/84	OJ 1986, 226	T 0118/87	OJ 1991, 474	T 0390/90	OJ 1994, 808	T 0522/94	OJ 1998, 421	T 0263/05	OJ 2008, 329
T 0057/84	OJ 1987, 053	T 0124/87	OJ 1989, 491	T 0409/90	OJ 1993, 040	T 0631/94	OJ 1996, 067	T 0514/05	OJ 2006, 526
T 0073/84	OJ 1985, 241	T 0128/87	OJ 1989, 406	T 0484/90	OJ 1993, 448	T 0750/94	OJ 1998, 032	T 1093/05	OJ 2008, 430
T 0080/84	OJ 1985, 269	T 0139/87	OJ 1990, 068	T 0513/90	OJ 1994, 154	T 0840/94	OJ 1996, 680	T 1227/05	OJ 2007, 574
T 0081/84	OJ 1988, 207	T 0170/87	OJ 1989, 441	T 0553/90	OJ 1993, 666	T 0873/94	OJ 1997, 456	T 1409/05	OJ 2007, 113
T 0089/84	OJ 1984, 562	T 0193/87	OJ 1993, 207	T 0595/90	OJ 1994, 695	T 0892/94	OJ 2000, 001	T 0439/06	OJ 2007, 491
T 0094/84	OJ 1986, 337	T 0245/87	OJ 1989, 171	T 0611/90	OJ 1993, 050	T 0958/94	OJ 1997, 242	T 1063/06	OJ 2009, 516
T 0106/84	OJ 1985, 132	T 0295/87	OJ 1990, 470	T 0629/90	OJ 1992, 654	T 0136/95	OJ 1998, 198	T 1242/06	OJ 2008, 523
T 0122/84	OJ 1987, 177	T 0296/87	OJ 1990, 195	T 0669/90	OJ 1992, 739	Corr.	OJ 1998, 480	T 1242/06	OJ 2013, 042
T 0130/84	OJ 1984, 613	T 0301/87	OJ 1990, 335	T 0675/90	OJ 1994, 058	T 0241/95	OJ 2001, 103	T 1068/07	OJ 2011, 256
T 0142/84	OJ 1987, 112	T 0305/87	OJ 1991, 429	T 0689/90	OJ 1993, 616	T 0272/95	OJ 1999, 590	T 0445/08	OJ 2012, 588
T 0156/84	OJ 1988, 372	T 0320/87	OJ 1990, 071	T 0788/90	OJ 1994, 708	T 0274/95	OJ 1997, 099	T 0777/08	OJ 2011, 633
T 0163/84	OJ 1987, 301	T 0323/87	OJ 1989, 343	T 0811/90	OJ 1993, 728	T 0301/95	OJ 1997, 519	T 0022/09	OJ 2013, 582
T 0166/84	OJ 1984, 489	T 0326/87	OJ 1992, 522	T 0815/90	OJ 1994, 389	T 0337/95	OJ 1996, 628	T 1145/09	OJ 2011, 094
T 0167/84	OJ 1987, 369	T 0328/87	OJ 1992, 701	T 0830/90	OJ 1994, 713	T 0377/95	OJ 1999, 011	T 1635/09	OJ 2011, 542
T 0170/84	OJ 1986, 400	T 0331/87	OJ 1991, 022	T 0854/90	OJ 1993, 669	T 0460/95	OJ 1998, 587	T 1843/09	OJ 2013, 508
T 0171/84	OJ 1986, 095	T 0381/87	OJ 1990, 213	T 0888/90	OJ 1994, 162	T 0556/95	OJ 1997, 205	T 0373/12	OJ 2014, A115
T 0175/84	OJ 1989, 071	T 0416/87	OJ 1990, 415	T 0905/90	OJ 1994, 306	T 0727/95	OJ 2001, 001	T 2017/12	OJ 2014, A76
T 0176/84	OJ 1986, 050	T 0018/88	OJ 1992, 107	Corr.	OJ 1994, 556	T 0736/95	OJ 2001, 191	T 1553/13	OJ 2014, A84
T 0178/84	OJ 1989, 157	T 0022/88	OJ 1993, 143	T 0024/91	OJ 1995, 512	T 0850/95	OJ 1996, 455		
T 0185/84	OJ 1986, 373	T 0026/88	OJ 1991, 030	T 0060/91	OJ 1993, 551	T 0850/95	OJ 1997, 152		
T 0186/84	OJ 1986, 079	T 0039/88	OJ 1989, 499	T 0108/91	OJ 1994, 228	T 0931/95	OJ 2001, 441		

## PCT Widerspruch

## PCT protests

## Réerves au titre du PCT

<b>W 0004/85</b>	OJ 1987, 063	<b>W 0008/87</b>	OJ 1989, 123	<b>W 0012/89</b>	OJ 1990, 152	<b>W 0004/93</b>	OJ 1994, 939	<b>W 0006/99</b>	OJ 2001, 196
<b>W 0007/85</b>	OJ 1988, 211	<b>W 0003/88</b>	OJ 1990, 126	<b>W 0006/90</b>	OJ 1991, 438	<b>W 0003/94</b>	OJ 1995, 775	<b>W 0011/99</b>	OJ 2000, 186
<b>W 0007/86</b>	OJ 1987, 067	<b>W 0031/88</b>	OJ 1990, 134	<b>W 0015/91</b>	OJ 1993, 514	<b>W 0004/94</b>	OJ 1996, 073		
<b>W 0009/86</b>	OJ 1987, 459	<b>W 0032/88</b>	OJ 1990, 138	<b>W 0016/92</b>	OJ 1994, 237	<b>W 0003/95</b>	OJ 1996, 462		
<b>W 0001/87</b>	OJ 1988, 182	<b>W 0044/88</b>	OJ 1990, 140	<b>W 0032/92</b>	OJ 1994, 239	<b>W 0004/96</b>	OJ 1997, 552		
<b>W 0004/87</b>	OJ 1988, 425	<b>W 0011/89</b>	OJ 1993, 225	<b>W 0003/93</b>	OJ 1994, 931	<b>W 0001/97</b>	OJ 1999, 033		

## Beschwerdekammer in Disziplinarangelegenheiten

## Disciplinary Board

## Chambre de recours statuant en matière disciplinaire

<b>D 0001/79</b>	OJ 1980, 298	<b>D 0006/82</b>	OJ 1983, 337	<b>D 0005/86</b>	OJ 1989, 210	<b>D 0011/91</b>	OJ 1995, 721	<b>D 0012/97</b>	OJ 1999, 566
<b>D 0001/80</b>	OJ 1981, 220	<b>D 0007/82</b>	OJ 1983, 185	<b>D 0002/87</b>	OJ 1989, 448	<b>D 0001/92</b>	OJ 1993, 357	<b>D 0020/99</b>	OJ 2002, 019
<b>D 0002/80</b>	OJ 1982, 192	<b>D 0008/82</b>	OJ 1983, 378	<b>D 0003/87</b>	OJ 1988, 271	<b>D 0006/92</b>	OJ 1993, 361	<b>D 0003/00</b>	OJ 2003, 365
<b>D 0004/80</b>	OJ 1982, 107	<b>D 0012/82</b>	OJ 1983, 233	<b>D 0002/88</b>	OJ 1989, 448	<b>D 0001/93</b>	OJ 1995, 227	<b>D 0010/02</b>	OJ 2003, 275
<b>D 0001/81</b>	OJ 1982, 258	<b>D 0001/85</b>	OJ 1985, 341	<b>D 0012/88</b>	OJ 1991, 591	<b>D 0014/93</b>	OJ 1997, 561	<b>D 0007/05</b>	OJ 2007, 378
<b>D 0002/81</b>	OJ 1982, 351	<b>D 0001/86</b>	OJ 1987, 489	<b>D 0003/89</b>	OJ 1991, 257	<b>D 0001/94</b>	OJ 1996, 468		
<b>D 0001/82</b>	OJ 1982, 352	<b>D 0002/86</b>	OJ 1987, 489	<b>D 0004/89</b>	OJ 1991, 211	<b>D 0015/95</b>	OJ 1998, 297		
<b>D 0002/82</b>	OJ 1982, 353	<b>D 0003/86</b>	OJ 1987, 489	<b>D 0005/89</b>	OJ 1991, 218	<b>D 0008/96</b>	OJ 1998, 302		
<b>D 0005/82</b>	OJ 1983, 175	<b>D 0004/86</b>	OJ 1988, 026	<b>D 0011/91</b>	OJ 1994, 401	<b>D 0025/96</b>	OJ 1998, 044		

---

**INTERNATIONALE VERTRÄGE**  
**INTERNATIONAL TREATIES**  
**TRAITÉS INTERNATIONAUX**

**PCT**

**Beitritt von Dschibuti (DJ) zum  
PCT**

Inkrafttreten: 23. September 2016

**PCT**

**Accession to the PCT by Djibouti  
(DJ)**

Entry into force: 23 September 2016

**PCT**

**Adhésion de Djibouti (DJ) au  
PCT**

Entrée en vigueur : 23 septembre 2016