



Europäisches
Patentamt

European
Patent Office

Office européen
des brevets

Amtsblatt Official Journal Journal officiel

6 | 2019

Juni | Jahrgang 42

June | Year 42

Juin | 42^e année

ISSN 1996-7543

INHALT

CONTENTS

SOMMAIRE

EUROPÄISCHES PATENTAMT	EUROPEAN PATENT OFFICE	OFFICE EUROPÉEN DES BREVETS
Mitteilungen des EPA	Information from the EPO	Communications de l'OEB
Beschluss des Präsidenten des Europäischen Patentamts vom 4. Juni 2019 über die Befreiung von Anmeldern, die die Priorität einer Erstanmeldung in der Schweiz in Anspruch nehmen, von der Einreichung einer Kopie der Recherchenergebnisse nach Regel 141 (1) EPÜ – Nutzung von Arbeitsergebnissen	Decision of the President of the European Patent Office dated 4 June 2019 exempting applicants claiming the priority of a first filing made in Switzerland from filing a copy of the search results under Rule 141(1) EPC – utilisation scheme	Décision du Président de l'Office européen des brevets, en date du 4 juin 2019, exemptant les demandeurs qui revendiquent la priorité d'un premier dépôt effectué en Suisse de produire une copie des résultats de la recherche au titre de la règle 141(1) CBE – système d'utilisation A55
Mitteilung des Europäischen Patentamts vom 4. Juni 2019 über die Befreiung nach Regel 141 (2) EPÜ von der Einreichung einer Kopie der Recherchenergebnisse – Nutzung von Arbeitsergebnissen	Notice from the European Patent Office dated 4 June 2019 concerning exemption under Rule 141(2) EPC from filing a copy of the search results – utilisation scheme	Communiqué de l'Office européen des brevets, en date du 4 juin 2019, concernant l'exemption au titre de la règle 141(2) CBE de produire une copie des résultats de la recherche – système d'utilisation A56
Mitteilung des Europäischen Patentamts vom 16. Juni 2019 über die Umsetzung der geänderten Regel 126 (1) EPÜ	Notice from the European Patent Office dated 16 June 2019 concerning implementation of amended Rule 126(1) EPC	Communiqué de l'Office européen des brevets, en date du 16 juin 2019, concernant la mise en œuvre de la règle 126(1) CBE modifiée A57
Pilotprogramm "Patent Prosecution Highway" zwischen dem Europäischen Patentamt und dem Australischen Patentamt auf der Grundlage von PCT- und nationalen Arbeitsergebnissen	Patent Prosecution Highway pilot programme between the European Patent Office and IP Australia based on PCT and national work products	Programme pilote "Patent Prosecution Highway" entre l'Office européen des brevets et l'Office australien des brevets sur la base de produits résultant de travaux au titre du PCT et de travaux nationaux A58
Vertretung	Representation	Représentation
Liste der beim EPA zugelassenen Vertreter	List of professional representatives before the EPO	Liste des mandataires agréés près l'Office européen des brevets A59
Gebühren	Fees	Taxes
Hinweise für die Zahlung von Gebühren, Auslagen und Verkaufspreisen	Guidance for the payment of fees, expenses and prices	Avis concernant le paiement des taxes, redevances et tarifs de vente A60
Warnung vor irreführenden Anpreisungen und Zahlungsaufforderungen von Unternehmen, die angeblich europäische Patente registrieren	Warning – beware of approaches and requests for payment from firms purporting to register European patents	Avertissement concernant les offres frauduleuses et les invitations à payer émanant de sociétés qui prétendent inscrire des brevets européens A61

EUROPÄISCHES PATENTAMT
EUROPEAN PATENT OFFICE
OFFICE EUROPÉEN DES BREVETS

Beschluss des Präsidenten des Europäischen Patentamts vom 4. Juni 2019 über die Befreiung von Anmeldern, die die Priorität einer Erstanmeldung in der Schweiz in Anspruch nehmen, von der Einreichung einer Kopie der Recherchenergebnisse nach Regel 141 (1) EPÜ – Nutzung von Arbeitsergebnissen^{1, 2}

Der Präsident des Europäischen Patentamts, gestützt auf die Regeln 141 (1) und (2) sowie 70b (1) und (2) des Europäischen Patentübereinkommens (EPÜ), beschließt:

Artikel 1

Befreiung nach Regel 141 (2) EPÜ von der Einreichung einer Kopie der Recherchenergebnisse

Das Europäische Patentamt nimmt die in Regel 141 (1) EPÜ genannte Kopie der Recherchenergebnisse in die Akte der europäischen Patentanmeldung auf und befreit damit den Anmelder von der Einreichung dieser Kopie, wenn die Priorität einer Erstanmeldung in der Schweiz beansprucht wird.

Artikel 2

Inkrafttreten

Dieser Beschluss tritt am 1. August 2019 in Kraft und gilt für europäische Patentanmeldungen, für die bei Inkrafttreten dieses Beschlusses noch keine Aufforderung nach Regel 70b (1) EPÜ ergangen ist.

Geschehen zu München am 4. Juni 2019

António CAMPINOS

Präsident

Decision of the President of the European Patent Office dated 4 June 2019 exempting applicants claiming the priority of a first filing made in Switzerland from filing a copy of the search results under Rule 141(1) EPC – utilisation scheme^{1, 2}

The President of the European Patent Office, having regard to Rules 141(1) and (2) and 70b(1) and (2) of the European Patent Convention (EPC), has decided as follows:

Article 1

Exemption under Rule 141(2) EPC from filing a copy of the search results

The European Patent Office shall include in the file of a European patent application a copy of the search results referred to in Rule 141(1) EPC, thus exempting the applicant from filing said copy, where the priority of a first filing made in Switzerland is claimed.

Article 2

Entry into force

This decision shall enter into force on 1 August 2019 and shall apply to European patent applications in respect of which an invitation under Rule 70b(1) EPC has not yet been despatched by the date of entry into force of this decision.

Done at Munich, 4 June 2019

António CAMPINOS

President

Décision du Président de l'Office européen des brevets, en date du 4 juin 2019, exemptant les demandeurs qui revendiquent la priorité d'un premier dépôt effectué en Suisse de produire une copie des résultats de la recherche au titre de la règle 141(1) CBE – système d'utilisation^{1, 2}

Le Président de l'Office européen des brevets, vu les règles 141(1) et (2) et 70ter(1) et (2) de la Convention sur le brevet européen (CBE), décide:

Article premier

Exemption au titre de la règle 141(2) CBE de produire une copie des résultats de la recherche

L'Office européen des brevets verse au dossier d'une demande de brevet européen une copie des résultats de la recherche, telle que visée à la règle 141(1) CBE, exemptant ainsi le demandeur de produire ladite copie lorsque la priorité d'un premier dépôt effectué en Suisse est revendiquée.

Article 2

Entrée en vigueur

La présente décision entre en vigueur le 1^{er} août 2019 ; elle est applicable aux demandes de brevet européen pour lesquels il n'a pas encore été émis d'invitation au titre de la règle 70ter (1) CBE à la date d'entrée en vigueur de cette décision.

Fait à Munich, le 4 juin 2019

António CAMPINOS

Président

¹ Siehe Mitteilung des Europäischen Patentamts vom 28.07.2010 über die geänderte Regel 141 EPÜ und die neue Regel 70b EPÜ – Nutzung von Arbeitsergebnissen, ABl. EPA 2010, 410.

² Siehe Mitteilung des Europäischen Patentamts vom 04.06.2019 über die Befreiung nach Regel 141 (2) EPÜ von der Einreichung einer Kopie der Recherchenergebnisse – Nutzung von Arbeitsergebnissen, ABl. EPA 2019, A56.

¹ See notice from the European Patent Office dated 28.07.2010 concerning amended Rule 141 EPC and new Rule 70b EPC – utilisation scheme, OJ EPO 2010, 410.

² See notice from the European Patent Office dated 04.06.2019 concerning exemption under Rule 141(2) EPC from filing a copy of the search results – utilisation scheme, OJ EPO 2019, A56.

¹ Cf. Communiqué de l'Office européen des brevets, en date du 28.07.2010, relatif à la règle 141 CBE modifiée et à la nouvelle règle 70ter CBE – système d'utilisation, JO OEB 2010, 410.

² Cf. Communiqué de l'Office européen des brevets, en date du 04.06.2019, concernant l'exemption au titre de la règle 141(2) CBE de produire une copie des résultats de la recherche – système d'utilisation, JO OEB 2019, A56.

Mitteilung des Europäischen Patentamts vom 4. Juni 2019 über die Befreiung nach Regel 141 (2) EPÜ von der Einreichung einer Kopie der Recherchenergebnisse – Nutzung von Arbeitsergebnissen

1. Nach der geänderten Regel 141 (2) EPÜ gilt eine Kopie der Recherchenergebnisse nach Regel 141 (1) EPÜ als ordnungsgemäß eingereicht, wenn sie dem Europäischen Patentamt (EPA) zugänglich ist und unter den vom Präsidenten des EPA festgelegten Bedingungen in die Akte der europäischen Patentanmeldung aufzunehmen ist.¹

2. Infolge einer Entscheidung des Präsidenten des EPA, nimmt das EPA die vorgenannte Kopie in die Akte der europäischen Patentanmeldung auf, wenn es zu einer Anmeldung, deren Priorität beansprucht wird, einen der hierfür maßgeblichen Recherchenberichte erstellt hat, sodass der Anmelder in diesen Fällen von der Einreichung der Kopie befreit ist.²

3. Der Präsident des EPA hat ferner entschieden, dass das EPA auch dann die Kopie der Recherchenergebnisse in die Akte der europäischen Patentanmeldung aufnimmt und damit den Anmelder von der Einreichung dieser Kopie befreit, wenn die Priorität einer Erstanmeldung in Dänemark, Österreich, Japan, der Republik Korea, Spanien, dem Vereinigten Königreich oder den Vereinigten Staaten von Amerika beansprucht wird.³

Notice from the European Patent Office dated 4 June 2019 concerning exemption under Rule 141(2) EPC from filing a copy of the search results – utilisation scheme

1. Amended Rule 141(2) EPC provides that a copy of the search results under Rule 141(1) EPC is deemed to be duly filed if it is available to the European Patent Office (EPO) and to be included in the file of the European patent application under the conditions determined by the President of the EPO.¹

2. Following a decision of the President of the EPO, the EPO includes the above-mentioned copy in the file of a European patent application where it has drawn up certain types of search report on an application whose priority is claimed, thus exempting applicants in these cases from filing the copy themselves.²

3. The President of the EPO has moreover decided that the EPO also includes a copy of the search results in the file of a European patent application, thus exempting the applicant from filing the copy himself, where the priority of a first filing made in Austria, Denmark, Japan, the Republic of Korea, Spain, the United Kingdom or the United States of America is claimed.³

Communiqué de l'Office européen des brevets, en date du 4 juin 2019, concernant l'exemption au titre de la règle 141(2) CBE de produire une copie des résultats de la recherche – système d'utilisation

1. La règle 141(2) CBE modifiée dispose qu'une copie des résultats de la recherche au titre de la règle 141(1) CBE est réputée dûment produite si elle est à la disposition de l'Office européen des brevets (OEB) et si elle doit être versée au dossier de la demande de brevet européen dans les conditions déterminées par le Président de l'OEB.¹

2. Suivant une décision du Président de l'OEB, l'OEB verse la copie susmentionnée au dossier d'une demande de brevet européen lorsqu'il a établi certains types de rapports de recherche pour une demande dont la priorité a été revendiquée, exemptant ainsi les demandeurs de produire eux-mêmes ladite copie dans les cas en question.²

3. En outre, le Président de l'OEB a décidé que l'OEB verse également la copie susmentionnée au dossier d'une demande de brevet européen, exemptant ainsi le demandeur de produire lui-même ladite copie, lorsque la priorité d'un premier dépôt effectué en Autriche, au Danemark, en Espagne, aux États-Unis d'Amérique, au Japon, en République de Corée ou au Royaume-Uni est revendiquée.³

¹ Siehe Mitteilung des Europäischen Patentamts vom 28.07.2010 über die geänderte Regel 141 EPÜ und die neue Regel 70b EPÜ – Nutzung von Arbeitsergebnissen, ABI. EPA 2010, 410.

² Siehe Beschluss des Präsidenten des Europäischen Patentamts vom 05.10.2010 über die Einreichung von Kopien der Recherchenergebnisse nach Regel 141 (1) EPÜ – Nutzung von Arbeitsergebnissen, ABI. EPA 2010, 600.

³ Siehe Mitteilung des Europäischen Patentamts vom 10.02.2016 über die Befreiung nach Regel 141 (2) EPÜ von der Einreichung einer Kopie der Recherchenergebnisse – Nutzung von Arbeitsergebnissen, ABI. EPA 2016, A19.

¹ See notice from the European Patent Office dated 28.07.2010 concerning amended Rule 141 EPC and new Rule 70b EPC – utilisation scheme, OJ EPO 2010, 410.

² See decision of the President of the European Patent Office dated 05.10.2010 on the filing of copies of search results under Rule 141(1) EPC – utilisation scheme, OJ EPO 2010, 600.

³ See notice from the European Patent Office dated 10.02.2016 concerning exemption under Rule 141(2) EPC from filing a copy of the search results – utilisation scheme, OJ EPO 2016, A19.

¹ Cf. Communiqué de l'Office européen des brevets, en date du 28.07.2010, relatif à la règle 141 CBE modifiée et à la nouvelle règle 70ter CBE – système d'utilisation, JO OEB 2010, 410.

² Cf. Décision du Président de l'Office européen des brevets, en date du 05.10.2010, relative à la production de copies des résultats de la recherche au titre de la règle 141(1) CBE – système d'utilisation, JO OEB 2010, 600.

³ Cf. Communiqué de l'Office européen des brevets, en date du 10.02.2016, concernant l'exemption au titre de la règle 141(2) CBE de produire une copie des résultats de la recherche – système d'utilisation. JO OEB 2016, A19.

4. Die Schweiz übermittelt dem EPA fortan die Recherchenergebnisse nach Regel 141 (1) EPÜ in elektronischer Form. Daher hat der Präsident des EPA mit Entscheidung vom 4. Juni 2019 beschlossen, die vorgenannte Liste von Staaten um die Schweiz zu ergänzen.⁴

5. Die Anmelder sind somit von der Einreichung einer Kopie der Recherchenergebnisse nach Regel 141 (1) EPÜ befreit, wenn sie eine der folgenden Prioritäten beanspruchen:

- die Priorität einer Anmeldung, zu der das EPA einen der hierfür maßgeblichen Recherchenberichte erstellt hat, oder

- die Priorität einer Erstanmeldung in

- **Dänemark**
- **Österreich,**
- **Japan,**
- der **Republik Korea,**
- **Spanien,**
- der **Schweiz,**
- dem **Vereinigten Königreich** oder
- den **Vereinigten Staaten von Amerika.**

4. Switzerland is henceforth providing the EPO in electronic form with the search results covered by Rule 141(1) EPC. By decision dated 4 June 2019, the President of the EPO has therefore added Switzerland to the above list of countries.⁴

5. As a result, applicants will be exempted from filing a copy of the search results under Rule 141(1) EPC if they are claiming the priority of either

- an application on which the EPO drew up a certain type of search report, or

- a first filing made in

- **Austria,**
- **Denmark,**
- **Japan,**
- the **Republic of Korea,**
- **Spain,**
- **Switzerland,**
- the **United Kingdom** or
- the **United States of America.**

4. La Suisse fournit désormais à l'OEB sous forme électronique les résultats de la recherche visés à la règle 141(1) CBE. Le Président de l'OEB a par conséquent décidé, par décision en date du 4 juin 2019, d'ajouter la Suisse à la liste des États ci-dessus.⁴

5. Les demandeurs sont ainsi exemptés de produire une copie des résultats de la recherche au titre de la règle 141(1) CBE s'ils revendiquent la priorité :

- d'une demande pour laquelle l'OEB a établi un certain type de rapport de recherche, ou

- d'un premier dépôt effectué

- en **Autriche**
- au **Danemark**
- en **Espagne**
- aux **États-Unis d'Amérique,**
- au **Japon**
- en **République de Corée** ou
- au **Royaume-Uni**
- en **Suisse.**

⁴ Siehe Beschluss des Präsidenten des Europäischen Patentamts vom 04.06.2019 über die Befreiung von Anmeldern, die die Priorität einer Erstanmeldung in der Schweiz in Anspruch nehmen, von der Einreichung einer Kopie der Recherchenergebnisse nach Regel 141 (1) EPÜ – Nutzung von Arbeitsergebnissen, ABl. EPA 2019, A55.

⁴ See decision of the President of the European Patent Office dated 04.06.2019 exempting applicants claiming the priority of a first filing made in Switzerland from filing a copy of the search results under Rule 141(1) EPC – utilisation scheme, OJ EPO 2019, A55.

⁴ Cf. Décision du Président de l'Office européen des brevets, en date du 04.06.2019, exemptant les demandeurs qui revendiquent la priorité d'un premier dépôt effectué en Suisse de produire une copie des résultats de la recherche au titre de la règle 141(1) CBE – système d'utilisation, JO OEB 2019, A55.

Mitteilung des Europäischen Patentamts vom 16. Juni 2019 über die Umsetzung der geänderten Regel 126 (1) EPÜ

Mit Beschluss vom 28. März 2019¹ hat der Verwaltungsrat der Europäischen Patentorganisation Regel 126 (1) EPÜ geändert, um die Verwendung von Rückscheinen abzuschaffen. Diese Mitteilung enthält Informationen zur Umsetzung der geänderten Regel. Zum Hintergrund der Änderung siehe CA/27/19.²

1. Die geänderte Regel 126 (1) EPÜ tritt am 1. November 2019 in Kraft. Ab diesem Stichtag erfolgen alle Zustellungen durch Postdienste nur noch durch eingeschriebenen Brief. Dies gilt insbesondere für Entscheidungen, durch die eine Beschwerdefrist oder die Frist für einen Antrag auf Überprüfung in Lauf gesetzt wird, sowie für Ladungen. Mitteilungen und Bescheide, durch die keine Frist in Lauf gesetzt wird oder die keine Zustellung nach dem EPÜ oder nach einer Verfügung des Präsidenten des EPA erfordern, werden weiterhin mit gewöhnlicher Post verschickt.

2. Damit die geänderte Regel in den IT-Systemen des EPA termingerecht implementiert werden kann, ist es möglich, dass bereits ab 1. August 2019 bei Zustellungen durch eingeschriebenen Brief mit Rückschein die Fußzeile nur "Eingeschriebener Brief" lautet. Dies wirkt sich weder auf den Zeitpunkt des Inkrafttretens der geänderten Regel noch auf die bis dahin geltenden Erfordernisse aus.

Notice from the European Patent Office dated 16 June 2019 concerning implementation of amended Rule 126(1) EPC

By decision dated 28 March 2019¹ the Administrative Council of the European Patent Organisation amended Rule 126(1) EPC to discontinue the use of advices of delivery. This notice gives information on the implementation of the amended rule. For the background to the amendment, see CA/27/19.²

1. Amended Rule 126(1) EPC will enter into force on 1 November 2019. As from that date all notifications by postal services will be by registered letter only. This will affect in particular decisions incurring a period for appeal or a petition for review and summonses. Notices and communications from which no time limit is reckoned, or which do not require notification under the EPC or by order of the EPO President, will continue to be sent by ordinary mail.

2. To enable the on-time implementation of the amended rule in the EPO's IT systems, from 1 August 2019 notifications by registered letter with advice of delivery may already include a footer indicating "registered letter" only. This will have no impact on either the date of entry into force of the amended rule or the requirements applicable before that date.

Communiqué de l'Office européen des brevets, en date du 16 juin 2019, concernant la mise en œuvre de la règle 126(1) CBE modifiée

Par décision en date du 28 mars 2019¹, le Conseil d'administration de l'Organisation européenne des brevets a modifié la règle 126(1) CBE pour mettre fin à l'utilisation des accusés de réception. Le présent communiqué fournit des informations sur la mise en œuvre de la règle modifiée. Les motifs qui ont conduit aux changements adoptés sont exposés dans le document CA/27/19².

1. La règle 126(1) CBE modifiée entrera en vigueur le 1^{er} novembre 2019. À compter de cette date, toutes les significations par un service postal se feront uniquement par lettre recommandée. Cela concernera en particulier les décisions qui font courir un délai pour former un recours ou présenter une requête en révision et les citations. Les communications et notifications ne faisant pas courir de délai, ou dont la signification n'est pas exigée par la CBE ou prescrite par le Président de l'OEB, continueront d'être envoyées par courrier normal.

2. À compter du 1^{er} août 2019, les documents signifiés par lettre recommandée avec accusé de réception pourront déjà inclure, en bas de page, la mention "lettre recommandée", afin que la règle modifiée puisse être mise en œuvre dans les délais dans les systèmes informatiques de l'OEB. Cela n'aura aucune incidence sur la date d'entrée en vigueur de la règle modifiée, ni sur les exigences applicables avant cette date.

¹ CA/D 2/19, ABI. EPA 2019, A31.

² Abrufbar unter epo.org/ac-documents_de.

¹ CA/D 2/19, OJ EPO 2019, A31.

² Available at epo.org/ac-documents.

¹ CA/D 2/19, JO OEB 2019, A31.

² Disponible à l'adresse epo.org/ac-documents_fr.

3. Im Falle von Entscheidungen, durch die eine Beschwerdefrist in Lauf gesetzt wird, sowie von Ladungen wird das EPA bei der Zustellung durch eingeschriebenen Brief weiterhin die Empfangsbescheinigung (EPA Form 2936) beifügen.³ Die Empfänger werden nach wie vor gebeten, das Formblatt mit Empfangsdatum und Unterschrift zu versehen und umgehend zurückzusenden, vorzugsweise über die Online-Dienste des EPA (als Anlage zu EPA Form 1038).⁴ Diese Mitteilung ersetzt die Mitteilung des EPA vom 10. Juni 2010 (ABI. EPA 2010, 377) über die Beifügung einer vorbereiteten Empfangsbescheinigung (EPA Form 2936) bei Zustellungen durch eingeschriebenen Brief mit Rückschein.

4. Zustellungen der Beschwerdekammern, die Entscheidungen, Ladungen und Mitteilungen über formale Mängel oder über einen Rechtsverlust sowie sonstige Dokumente betreffen, die eine Beschwerdekammer im konkreten Fall bestimmen kann, erfolgen ebenfalls durch eingeschriebenen Brief unter Beifügung der entsprechenden Empfangsbescheinigung (EPA Form 3936). Dasselbe gilt für Zustellungen von der Großen Beschwerdekammer.

5. Der Vollständigkeit halber ist zu erwähnen, dass alle anderen Vorschriften zur Zustellung, insbesondere diejenigen in Regel 126 (2) EPÜ, davon unberührt bleiben. So gilt die Zustellung an den Empfänger weiterhin mit dem zehnten Tag nach der Übergabe an den Postdiensteanbieter als erfolgt, es sei denn, der Brief ist nicht oder an einem späteren Tag zugegangen. Im Zweifel hat weiterhin das EPA den Zugang des Schriftstücks und gegebenenfalls den Tag des Zugangs nachzuweisen. Die an das EPA zurückgeschickte Empfangsbescheinigung kann zur Beurteilung des tatsächlichen Tags der Zustellung verwendet werden.

3. The EPO will continue to enclose the acknowledgement of receipt form (EPO Form 2936) with notifications by registered letter of decisions incurring a period for appeal and summonses.³ Addressees will still be requested to date and sign the form and return it immediately, preferably via the EPO's online services (as an annex to EPO Form 1038).⁴ This notice supersedes the notice from the EPO dated 10 June 2010 (OJ EPO 2010, 377) concerning enclosure of a standard acknowledgement of receipt (EPO Form 2936) in the case of notifications by registered letter with advice of delivery.

4. Notifications by the Boards of Appeal which concern decisions, summonses, communications drawing attention to formal deficiencies or noting a loss of rights, and such other documents as may be determined by a Board of Appeal in a particular case, will also be effected by registered letter and include the relevant acknowledgment of receipt form (EPO Form 3936). The same will apply to notifications by the Enlarged Board of Appeal.

5. For the sake of completeness, it is noted that all other provisions governing notification will remain unaffected, in particular those in Rule 126(2) EPC. Accordingly, delivery to the addressee will still be deemed to be made on the tenth day following the notification's handover to the postal service provider, unless it has failed to reach the addressee or has reached him at a later date. In the event of any dispute, it will still be incumbent on the EPO to establish either that the notification has reached its destination or to establish the date on which it was delivered to the addressee. The acknowledgement of receipt form returned to the EPO may be used in the assessment of the actual date of notification.

3. L'OEB continuera de joindre le formulaire de récépissé (formulaire OEB 2936) lorsqu'il signifie par lettre recommandée des décisions qui font courir un délai pour former un recours et des citations.³ Les destinataires seront encore invités à indiquer sur le récépissé la date de réception du document, à signer le récépissé et à le renvoyer sans délai, de préférence via les services en ligne de l'OEB (en tant que pièce jointe au formulaire OEB 1038).⁴ Le présent communiqué remplace le Communiqué de l'OEB en date du 10 juin 2010 (JO OEB 2010, 377) relatif à l'adjonction d'un récépissé préétabli (OEB Form 2936) en cas de signification par lettre recommandée avec accusé de réception.

4. Lorsque les chambres de recours signifient des décisions, des citations, des notifications signalant des vices de forme ou constatant la perte d'un droit, ou tout autre document déterminé par une chambre de recours dans une affaire particulière, la signification se fera également par lettre recommandée, à laquelle sera joint le formulaire de récépissé correspondant (formulaire OEB 3936). Il en va de même pour les pièces signifiées par la Grande Chambre de recours.

5. Dans un souci d'exhaustivité, il convient de noter que toutes les autres dispositions concernant la signification, en particulier celles de la règle 126(2) CBE, ne seront pas affectées. Par conséquent, un document restera réputé remis à son destinataire le dixième jour après sa remise au prestataire de services postaux, à moins qu'il ne lui soit pas parvenu ou ne lui soit parvenu qu'à une date ultérieure. En cas de contestation, il incombera encore à l'OEB d'établir que le document est parvenu à destination ou d'établir la date de sa remise au destinataire. Le formulaire de récépissé renvoyé à l'OEB pourra être utilisé pour établir la date effective de la signification.

³ Bei elektronischen Zustellungen ist kein Formular zur Empfangsbescheinigung beifügt.

⁴ Es wird weiterhin möglich sein, die Empfangsbescheinigung per Post oder Fax (+49 89 2399-4465 oder +31 70 340-3016) zurückzusenden.

³ No acknowledgement of receipt form is enclosed with electronic notifications.

⁴ It will remain possible to return the acknowledgement of receipt form by post or fax (+49 89 2399-4465 or +31 70 340-3016).

³ Aucun formulaire de récépissé n'est joint en cas de signification par voie électronique.

⁴ Il restera possible de renvoyer le formulaire de récépissé par courrier ou par fax (+49 89 2399-4465 ou +31 70 340-3016).

Pilotprogramm "Patent Prosecution Highway" zwischen dem Europäischen Patentamt und dem Australischen Patentamt auf der Grundlage von PCT- und nationalen Arbeitsergebnissen

I. Hintergrund

Das Europäische Patentamt (EPA) und das Australische Patentamt (IPA) kündigten am 7. Oktober 2015 ihre Absicht an, ein umfassendes Pilotprogramm "Patent Prosecution Highway" in die Wege zu leiten.

Mit dem "Patent Prosecution Highway" (PPH) werden die in den Ämtern bereits praktizierten beschleunigten Patentprüfungsverfahren so gebündelt, dass die Anmelder schneller und effizienter korrespondierende Patente erlangen können. Die Ämter können ihrerseits die Arbeitsergebnisse des jeweils anderen Amtes nutzen.

Diese Mitteilung ersetzt die in ABI. EPA 2016, A54 abgedruckte Version.

II. PPH-Pilotprogramm

Im Rahmen des PPH können Anmelder, deren Patentansprüche für patentierbar/gewährbar befunden wurden, beantragen, dass eine bei einem PPH-Partneramt eingereichte korrespondierende Anmeldung beschleunigt bearbeitet wird; die beteiligten Ämter können ihrerseits von bereits vorliegenden Arbeitsergebnissen profitieren.

Beim PPH-Pilotprogramm kann ein PPH-Antrag gestützt werden auf

das letzte PCT-Arbeitsergebnis (schriftlicher Bescheid der ISA (WO-ISA) oder internationaler vorläufiger Prüfungsbericht (IPER)), das von einem der teilnehmenden Ämter als ISA oder IPEA erstellt wurde,

oder auf das nationale Arbeitsergebnis, das auf die Bearbeitung einer nationalen Anmeldung oder einer in die nationale Phase eingetretenen PCT-Anmeldung in einem der teilnehmenden Ämter zurückgeht,

wenn darin Ansprüche für patentierbar/gewährbar befunden wurden.

Patent Prosecution Highway pilot programme between the European Patent Office and IP Australia based on PCT and national work products

I. Background

The European Patent Office (EPO) and IP Australia (IPA) announced on 7 October 2015 their intention to launch a comprehensive Patent Prosecution Highway pilot programme.

The Patent Prosecution Highway (PPH) leverages fast-track patent examination procedures already available at the offices to allow applicants to obtain corresponding patents faster and more efficiently. It also permits each office to exploit the work previously done by the other office.

The present notice replaces that published in OJ EPO 2016, A54.

II. PPH pilot programme

The PPH enables an applicant whose claims have been determined to be patentable/allowable to have a corresponding application filed with a PPH partner office processed in an accelerated manner while at the same time allowing the offices involved to exploit available work results.

Under the PPH pilot programme a PPH request can be based

either on the latest PCT work product (written opinion of the ISA (WO-ISA) or international preliminary examination report (IPER)) established by one of the participating offices as ISA or IPEA,

or on the national work product established during the processing of a national application or a PCT application that has entered the national phase before one of the participating offices,

where this work product determines one or more claims to be patentable/allowable.

Programme pilote "Patent Prosecution Highway" entre l'Office européen des brevets et l'Office australien des brevets sur la base de produits résultant de travaux au titre du PCT et de travaux nationaux

I. Rappel

L'Office européen des brevets (OEB) et l'Office australien des brevets (IPA) ont annoncé le 7 octobre 2015 leur intention de lancer un programme pilote "Patent Prosecution Highway" (PPH) complet.

Le PPH s'appuie sur les procédures d'examen accéléré de brevets déjà mises en œuvre dans ces offices afin de permettre aux demandeurs d'obtenir les brevets correspondants de manière plus rapide et plus efficace. Il donne en outre à chaque office la possibilité d'exploiter le travail déjà effectué par l'autre office.

Le présent communiqué remplace celui qui avait été publié au JO OEB 2016, A54.

II. Programme pilote PPH

Le PPH permet aux demandeurs dont les revendications sont considérées brevetables/admissibles de faire traiter de manière accélérée une demande correspondante déposée auprès d'un office partenaire du PPH, tout en donnant aux offices concernés la possibilité d'exploiter les résultats de travaux disponibles.

Dans le cadre du programme pilote PPH, les demandes de participation au PPH peuvent se fonder

soit sur le dernier produit résultant de travaux effectués au titre du PCT (opinion écrite de l'ISA (WO-ISA) ou rapport d'examen préliminaire international (IPER)), tel qu'établi par l'un des offices participants agissant en qualité d'ISA ou d'IPEA,

soit sur le produit résultant de travaux nationaux, tel qu'établi au cours du traitement d'une demande nationale ou d'une demande PCT entrée dans la phase nationale devant l'un des offices participants,

lorsque le produit en question fait apparaître qu'au moins une revendication est brevetable/admissible.

Enthält das EPA-Arbeitsergebnis Ansprüche, die für patentierbar/gewährbar befunden wurden, kann der Anmelder beim IPA die Teilnahme am PPH-Pilotprogramm beantragen. Informationen über die Antragstellung beim IPA und die Teilnahmevoraussetzungen sind unter www.ipaustralia.gov.au/patents/applying-patent/standard-patent-application-process/ipa-epo-pph zu finden.

Für die Zwecke dieser Mitteilung

wird das IPA - auch in seiner Eigenschaft als ISA und/oder IPEA -, dessen Arbeitsergebnis als Grundlage für den PPH-Antrag dient, als früher prüfendes Amt (OEE) bezeichnet,

während das EPA als das Amt, bei dem die Teilnahme am PPH-Pilotprogramm beantragt wird, später prüfendes Amt (OLE) genannt wird.

A. Versuchszeitraum für das PPH-Pilotprogramm zwischen EPA und IPA

Mit Wirkung vom 1. Juli 2019 wird das PPH-Pilotprogramm zwischen EPA und IPA verlängert für einen Zeitraum von drei Jahren bis 30. Juni 2022. Die nachstehend genannten Teilnahmevoraussetzungen gelten für PPH-Anträge, die ab 1. Juli 2019 beim EPA eingereicht werden.

EPA und IPA werten die Ergebnisse aus und entscheiden dann, ob und wie das Programm nach dem Versuchszeitraum implementiert werden soll. Dieser kann bei Bedarf verlängert werden, um die Umsetzbarkeit des PPH-Programms angemessen beurteilen zu können. Bei zu hohem Aufkommen, aber auch aus anderen Gründen kann das EPA das Pilotprogramm auch vorzeitig beenden. Für den Fall, dass es vor dem 30. Juni 2022 beendet werden sollte, ergeht eine entsprechende Bekanntmachung.

Where the EPO work product contains one or more claims that are determined to be patentable/allowable, the applicant may request participation in the PPH pilot programme at IPA. The procedures and requirements for filing a request with IPA are available via www.ipaustralia.gov.au/patents/applying-patent/standard-patent-application-process/ipa-epo-pph.

For the purposes of this notice

Office of Earlier Examination (OEE) refers to IPA, also in its capacity as ISA and/or IPEA, the work product of which is used as a basis for the PPH request,

while the Office of Later Examination (OLE) refers to the EPO as the office before which participation in the PPH pilot programme is being requested.

A. Trial period for the PPH pilot programme between the EPO and IPA

With effect from 1 July 2019 the PPH pilot programme between the EPO and IPA is extended for a period of three years ending on 30 June 2022. The requirements laid forth below will apply to PPH requests filed with the EPO on or after 1 July 2019.

The EPO and IPA will evaluate the results of the pilot programme to determine whether and how the programme should be fully implemented after the trial period. The trial period may be extended if necessary to adequately assess the feasibility of the PPH programme. The EPO may also terminate the PPH pilot programme early if the volume of participation exceeds a manageable level, or for any other reason. Notice will be published if the PPH pilot programme between the EPO and IPA is terminated before 30 June 2022.

Si le produit résultant de travaux de l'OEB contient au moins une revendication qui est considérée comme brevetable/admissible, le demandeur peut demander à participer au programme pilote PPH auprès de l'IPA. Les procédures et les conditions à remplir pour présenter à l'IPA une demande de participation sont décrites sur www.ipaustralia.gov.au/patents/applying-patent/standard-patent-application-process/ipa-epo-pph.

Aux fins du présent communiqué, on entend

par office ayant effectué l'examen antérieur (OEE), l'IPA, qui a accompli, notamment en sa qualité d'ISA et/ou d'IPEA, des travaux dont le produit sert de base à la demande de participation au PPH,

par office effectuant l'examen ultérieur (OLE), l'office auprès duquel la participation au programme pilote PPH est demandée, à savoir l'OEB.

A. Période d'essai du programme pilote PPH entre l'OEB et l'IPA

À compter du 1^{er} juillet 2019 le programme pilote PPH entre l'OEB et l'IPA est prolongé pour une période de trois ans s'achevant le 30 juin 2022. Les conditions exposées ci-après s'appliqueront aux demandes de participation au PPH déposées auprès de l'OEB à compter du 1^{er} juillet 2019.

L'OEB et l'IPA analyseront les résultats du programme pilote pour déterminer s'il doit être mis en œuvre au terme de la période d'essai et, dans l'affirmative, selon quelles modalités. Si nécessaire, la période d'essai pourra être prolongée afin de permettre une évaluation adéquate de la faisabilité du programme PPH. Le cas échéant, l'OEB mettra fin au programme pilote PPH de manière anticipée si la participation est trop importante, ou pour toute autre raison. Un communiqué sera publié si le programme pilote PPH entre l'OEB et l'IPA prend fin avant l'échéance du 30 juin 2022.

B. Voraussetzungen für die Teilnahme am PPH-Pilotprogramm zwischen EPA und IPA

Eine Teilnahme am PPH-Pilotprogramm beim EPA ist möglich, wenn folgende Voraussetzungen erfüllt sind:

(1) Die EP-Anmeldung, für die die Teilnahme am PPH-Pilotprogramm beantragt wurde, und die korrespondierende Anmeldung müssen denselben frühesten Prioritäts-/Anmeldetag haben, und zwar unabhängig davon, ob es sich um den Prioritäts-/Anmeldetag einer beim IPA eingereichten korrespondierenden nationalen Anmeldung (siehe Anlage 1) oder um den einer korrespondierenden PCT-Anmeldung handelt, für die das IPA ISA und/oder IPEA¹ war (siehe Anlage 2).

(2) Die korrespondierende(n) Anmeldung(en) muss/müssen mindestens einen Patentanspruch enthalten, der vom IPA in seiner Eigenschaft als nationales Amt, ISA und/oder IPEA für patentierbar/gewährbar befunden wurde. Von der ISA und/oder IPEA für neu, erfinderisch und gewerblich anwendbar befundene Ansprüche gelten für die Zwecke dieser Mitteilung als patentierbar/gewährbar.

(3) Alle Ansprüche einer EP-Anmeldung, für die die Teilnahme am PPH-Pilotprogramm beantragt wurde, müssen den patentierbaren/gewährbaren Ansprüchen in der/den korrespondierenden OEE-Anmeldung(en) in ausreichendem Maße entsprechen. Die Ansprüche gelten dann als ausreichend korrespondierend, wenn sie abgesehen von formatbedingten Unterschieden denselben oder einen ähnlichen Schutzzumfang haben oder wenn die Ansprüche in der EP-Anmeldung einen engeren Schutzzumfang haben als die Ansprüche in der/den OEE-Anmeldung(en). In diesem Zusammenhang hat ein Anspruch dann einen engeren

¹ Anmeldungen, für die das EPA ISA und/oder IPEA war, können vor dem EPA als Bestimmungsamt/ausgewähltem Amt nicht nach dem PPH bearbeitet werden. Das EPA versteht den PPH so, dass er die Bearbeitung einer Anmeldung auf der Grundlage einer von einem anderen Amt vorgenommenen Beurteilung der Patentierbarkeit beschleunigt. War das EPA ISA und/oder IPEA, so hat der WO/ISA oder IPER nach dem PCT effektiv denselben Status wie ein Erstbescheid in der Sachprüfung vor dem EPA als Bestimmungsamt/ausgewähltem Amt. Damit liegt kein Arbeitsergebnis vor, das als Arbeit eines "anderen Amtes" erachtet werden kann. Unter Umständen kann der Anmelder in diesem Fall jedoch die Bearbeitung nach dem regulären Programm zur beschleunigten Bearbeitung europäischer Patentanmeldungen (PACE) beantragen.

B. Requirements for requesting participation in the PPH pilot programme between the EPO and IPA

In order to be eligible to participate in the PPH pilot programme at the EPO, the following requirements must be met:

(1) The EP application for which participation in the PPH pilot programme is requested must have the same earliest date as the corresponding application, whether this be the priority or filing date of a corresponding national application filed with IPA (see Annex 1) or a corresponding PCT application for which IPA has been ISA and/or IPEA¹ (see Annex 2).

(2) The corresponding application(s) must have at least one claim indicated by IPA in its capacity as a national office or ISA and/or IPEA to be patentable/allowable. The claim(s) determined as novel, inventive and industrially applicable by the ISA and/or IPEA has/have the meaning of patentable/allowable for the purposes of this notice.

(3) All claims in the EP application for which a request for participation in the PPH pilot programme is made must sufficiently correspond to the patentable/allowable claims in the OEE corresponding application(s). Claims are considered to sufficiently correspond where, accounting for differences due to claim format requirements, the claims are of the same or a similar scope or the claims in the EP application are narrower in scope than the claims in the OEE corresponding application(s). In this regard, a claim that is narrower in scope occurs when an OEE claim is amended to be further limited by an

¹ Applications for which the EPO was ISA and/or IPEA are not eligible for processing via the PPH before the EPO as DO/EO. The EPO understanding of the PPH is that an application is processed in an accelerated manner on the basis of a patentability assessment made by another office. Where the EPO has been ISA and/or IPEA, the PCT WO/ISA or IPER have effectively the same status as a first communication in substantive examination before the EPO as DO/EO. Thus, in this case there is no work product that can be considered as work done by "another" office. This case can, however, fall under the regular programme for accelerated processing of European patent applications ("PACE") which the applicant can request.

B. Demande de participation au programme pilote PPH entre l'OEB et l'IPA : conditions à remplir

La participation au programme pilote PPH à l'OEB est soumise aux conditions suivantes :

1) La demande EP donnant lieu à une demande de participation au programme pilote PPH doit avoir la même date la plus ancienne que la demande de brevet correspondante, qu'il s'agisse de la date de priorité ou de la date de dépôt d'une demande nationale correspondante déposée auprès de l'IPA (cf. Annexe 1) ou d'une demande PCT correspondante pour laquelle l'IPA a agi en qualité d'ISA et/ou d'IPEA¹ (cf. Annexe 2).

2) La (les) demande(s) correspondante(s) doit(ven)t contenir au moins une revendication indiquée comme brevetable/admissible par l'IPA agissant en qualité d'office national, d'ISA et/ou d'IPEA. Aux fins du présent communiqué, on entend par revendication(s) brevetable(s)/admissible(s) la (les) revendication(s) considérée(s) comme nouvelle(s), inventive(s) et susceptible(s) d'application industrielle par l'ISA et/ou l'IPEA.

3) Toutes les revendications de la demande EP pour laquelle une demande de participation au programme pilote PPH est présentée doivent correspondre suffisamment aux revendications brevetables/admissibles de la ou des demandes OEE correspondantes. Les revendications sont considérées comme suffisamment concordantes si, compte tenu des différences liées aux exigences de présentation applicables aux revendications, leur portée est identique ou analogue, ou si les revendications de la demande EP ont une portée moins étendue que les revendications de la ou des demandes OEE

¹ Dans le cadre du PPH, les demandes pour lesquelles l'OEB a agi en tant qu'ISA et/ou IPEA ne peuvent être traitées devant l'OEB agissant en qualité d'office désigné/élu. Selon l'OEB, le PPH vise à soumettre une demande à un traitement accéléré sur la base d'une évaluation de la brevetabilité effectuée par un autre office. Lorsque l'OEB a agi en tant qu'ISA et/ou IPEA, la WO-ISA ou l'IPER établis au titre du PCT ont en fait le même statut qu'une première notification dans le cadre de l'examen quant au fond devant l'OEB agissant en tant qu'office désigné/élu. Dans ce cas, il n'existe donc aucun produit de travaux pouvant être considéré comme un travail effectué par un "autre" office, mais le demandeur a néanmoins la possibilité de présenter une requête au titre du programme normal de traitement accéléré des demandes de brevet européen ("PACE").

Schutzumfang, wenn ein OEE-Anspruch so abgeändert wird, dass er durch ein von der Patentschrift (Beschreibung und/oder Ansprüche) gestütztes zusätzliches Merkmal weiter beschränkt wird. Als nicht ausreichend korrespondierend gilt ein Anspruch in der EP-Anmeldung, der eine neue/andere Anspruchskategorie einführt als die der vom OEE für patentierbar/gewährbar befundenen Ansprüche. Umfassen die OEE-Ansprüche beispielsweise nur Ansprüche auf ein Verfahren zur Herstellung eines Erzeugnisses, so gelten die Ansprüche in der EP-Anmeldung als nicht ausreichend korrespondierend, wenn damit Erzeugnisansprüche eingeführt werden, die von den korrespondierenden Verfahrensansprüchen abhängen. Der Anmelder muss erklären, dass die Ansprüche der EP-Anmeldung denen der OEE-Anmeldung in ausreichendem Maße entsprechen.

additional feature that is supported in the specification (description and/or claims). Additionally, a claim in the EP application which introduces a new/different category of claims than those indicated to be patentable/allowable by the OEE is not considered to sufficiently correspond. For example, where the OEE claims only contain claims to a process of manufacturing a product, then the claims in the EP application are not considered to sufficiently correspond if the EP claims introduce product claims that are dependent on the corresponding process claims. The applicant is required to declare that the claims in the EP and the OEE applications sufficiently correspond.

correspondantes. À cet égard, une revendication à une portée moins étendue lorsqu'une revendication de la demande OEE est modifiée pour être limitée par une caractéristique additionnelle fondée sur le texte de la demande (description et/ou revendications). Par ailleurs, une revendication de la demande EP introduisant une catégorie de revendications nouvelle/différente par rapport à celles que l'OEE a indiquées comme brevetables/admissibles ne sera pas considérée comme suffisamment concordante. Par exemple, lorsque les revendications de la demande OEE ne portent que sur un procédé de fabrication d'un produit, les revendications de la demande EP ne seront pas considérées comme suffisamment concordantes si la demande EP introduit des revendications de produit dépendantes de ces revendications de procédé. Le demandeur est tenu de déclarer que les revendications des demandes EP et OEE concordent suffisamment entre elles.

(4) Die Sachprüfung der EP-Anmeldung, die im Rahmen des PPH-Pilotprogramms bearbeitet werden soll, darf noch **nicht** begonnen haben. Das Datum, das den Beginn der Sachprüfung markiert, ist

(4) Substantive examination of the EP application for which participation in the PPH pilot programme is requested has **not** begun. The examination starting date is visible

4) L'examen quant au fond de la demande EP dont le traitement au titre du programme pilote PPH est demandé **ne** doit **pas** encore avoir commencé.

bei noch nicht veröffentlichten Anmeldungen nur auf Antrag des Anmelders oder seines Vertreters oder über die Akteneinsicht bzw. den Dienst MyFiles einsehbar;

for unpublished applications only at the request of the applicant or his representative or by inspecting the file using the MyFiles service,

En ce qui concerne les demandes qui n'ont pas encore été publiées, la date à laquelle l'examen a débuté ne sera visible que sur requête du demandeur ou de son mandataire, ou dans le cadre de l'inspection publique via le service MyFiles.

bei veröffentlichten Patentanmeldungen im Europäischen Patentregister für jedermann einsehbar.

for published applications to all in the European Patent Register.

Pour les demandes de brevet publiées, cette date sera visible à tous dans le Registre européen des brevets.

C. Erforderliche Unterlagen für die Teilnahme am PPH-Pilotprogramm

C. Documents required for participation in the PPH pilot programme

C. Documents à produire pour participer au programme pilote PPH

Zur Teilnahme am PPH-Pilotprogramm beim EPA muss der Anmelder:

For participation in the PPH pilot programme at the EPO the applicant has to:

Pour participer au programme pilote PPH à l'OEB, le demandeur doit produire les documents suivants :

(1) einen Antrag auf Teilnahme am PPH-Pilotprogramm einreichen. Das Antragsformblatt

(1) file a request for participation in the PPH pilot programme. The request form

1) demande de participation au programme pilote PPH. Le formulaire de requête

EPA/EPO/OEB 1009 (Teilnahme am Pilotprogramm "Patent Prosecution Highway" (PPH))

EPA/EPO/OEB 1009 (Participation in the Patent Prosecution Highway (PPH) pilot programme)

EPA/EPO/OEB 1009 (Participation au programme pilote "Patent Prosecution Highway" (PPH))

ist auf der EPA-Website (www.epo.org) erhältlich;

is available via the EPO website at www.epo.org;

est disponible sur le site Internet de l'OEB (www.epo.org) ;

(2) eine Anspruchskorrespondenzklärung einreichen (Bestandteil des Antragsformblatts EPA/EPO/OEB 1009);

(2) file a declaration of claims correspondence which is included in the request form EPA/EPO/OEB 1009;

2) déclaration de concordance des revendications, qui figure dans le formulaire de requête EPA/EPO/OEB 1009 ;

(3) folgende Unterlagen in Kopie und als Übersetzung in einer der Amtssprachen des EPA vorlegen:

alle amtlichen Bescheide zu jeder korrespondierenden OEE-Anmeldung, in der die dem PPH-Antrag zugrunde liegenden patentierbaren/gewährbaren Ansprüche enthalten sind,

oder

das letzte Arbeitsergebnis in der internationalen Phase einer PCT-Anmeldung, d. h. den WO-ISA bzw., wenn ein Antrag nach Kapitel II PCT gestellt wurde, den WO-IPEA oder den IPER;

(4) die patentierbaren/gewährbaren Ansprüche der OEE-Anmeldung(en) in Kopie und als Übersetzung in einer der Amtssprachen des EPA vorlegen;

(5) in Kopie alle Veröffentlichungen einreichen, die in den Bescheiden des OEE oder in dem vorstehend unter (3) genannten PCT-Arbeitsergebnis angeführt sind, mit Ausnahme von Patentunterlagen.

Sind alle oben genannten Voraussetzungen erfüllt, wird dem Antrag auf Teilnahme am PPH-Pilotprogramm stattgegeben, und die EP-Anmeldung wird beschleunigt bearbeitet. Sind nicht alle oben genannten Voraussetzungen erfüllt, wird der Anmelder auf die in seinem Antrag festgestellten Mängel hingewiesen. Der Anmelder erhält **einmal** die Gelegenheit, formale Mängel im Antrag zu berichtigen. Wird der Antrag nicht berichtigt, wird die Anmeldung aus dem PPH-Pilotprogramm genommen, und der Anmelder wird entsprechend informiert.

(3) submit a copy of

either all the office actions for the OEE corresponding application(s) containing the patentable/allowable claims that are the basis for the PPH request and a translation thereof in one of the EPO official languages,

or

the latest work product in the international phase of a PCT application, the WO-ISA or, where a demand under PCT Chapter II has been filed, the WO-IPEA or the IPER and a translation thereof in one of the EPO official languages.

(4) submit a copy of the patentable/allowable claim(s) from the OEE application(s) and a translation thereof in one of the EPO official languages.

(5) submit copies of all the documents other than patent documents cited in the OEE office action(s) or in the PCT work product identified in point (3) above.

When the requirements set forth above are met, the request for participation in the PPH pilot programme will be granted and the EP application will be processed in an accelerated manner. In those instances where the request for participation in the PPH pilot programme does not meet all the requirements set forth above, the applicant will be notified and the defects in the request will be identified. The applicant will be given **one** opportunity to correct formal deficiencies identified in the request. If the request is not corrected, the application will be taken out of the PPH programme and the applicant will be notified.

3) copie, soit

de toutes les notifications de l'office relatives à la ou aux demandes de brevet OEE correspondantes contenant les revendications brevetables/admissibles sur lesquelles se fonde la demande de participation au PPH, ainsi qu'une traduction de ces notifications dans l'une des langues officielles de l'OEB,

soit

du dernier produit résultant de travaux effectués pendant la phase internationale d'une demande PCT, à savoir de la WO-ISA ou, si une requête a été présentée au titre du chapitre II du PCT, de la WO-IPEA ou de l'IPER, ainsi qu'une traduction du document correspondant dans l'une des langues officielles de l'OEB ;

4) copie de la ou des revendications brevetables/admissibles figurant dans la ou les demandes de brevet OEE, et traduction de ces revendications dans l'une des langues officielles de l'OEB ;

5) copies de tous les documents non-brevets cités dans la ou les notifications OEE ou dans le produit résultant de travaux effectués au titre du PCT, tel que visé au point 3 ci-dessus.

Si les conditions énoncées ci-dessus sont remplies, la demande de participation au programme pilote PPH sera acceptée et la demande EP fera l'objet d'un traitement accéléré. Si la demande de participation au programme pilote PPH ne remplit pas toutes les conditions exposées ci-dessus, le demandeur en sera informé par une notification précisant les irrégularités que présente sa demande de participation. Il sera alors donné au demandeur **une** possibilité de remédier aux irrégularités de forme relevées dans la demande de participation. Si la demande de participation n'est pas corrigée, la demande de brevet sera retirée du programme pilote PPH et le demandeur en sera informé.

Sind einige der unter (3) und (4) genannten Unterlagen

a) mit der EP-Anmeldung bereits eingereicht worden, bevor eine Teilnahme am PPH-Pilotprogramm beantragt wurde, so muss der Anmelder diese Unterlagen bei Antragstellung nicht erneut übermitteln. In diesem Fall braucht er lediglich auf diese Unterlagen zu verweisen und in seinem PPH-Antrag anzugeben, wann er sie mit der EP-Anmeldung eingereicht hat;

b) über das jeweilige Aktenzugriffssystem (Dossier Access System - DAS)² oder Patentscope abrufbar, so muss der Anmelder keine Kopien einreichen, sondern legt stattdessen eine Liste der abzurufenden Unterlagen vor. Für die unter (3) und (4) genannten Unterlagen können maschinelle Übersetzungen eingereicht werden. Ist in DAS keine maschinelle Übersetzung für die unter (3) und (4) genannten Unterlagen verfügbar, fordert das EPA den Anmelder auf, entsprechende Übersetzungen einzureichen. Sind die maschinellen Übersetzungen unzureichend, so kann das EPA den Anmelder auffordern, eine korrekte Übersetzung nachzureichen. Ist/sind die OEE-Anmeldung(en) unveröffentlicht, so muss der Anmelder die unter (3) und (4) genannten Unterlagen bei Stellung des PPH-Antrags einreichen.

D. Beschleunigte Bearbeitung

Wird dem Antrag auf Bearbeitung einer EP-Anmeldung im Rahmen des PPH-Pilotprogramms stattgegeben, so wird die EP-Anmeldung beschleunigt bearbeitet. Die Bedingungen für die Teilnahme am PACE-Programm³ gelten entsprechend für die Bearbeitung von EP-Anmeldungen im Rahmen des PPH-Pilotprogramms zwischen EPA und IPA.

Anfragen in Zusammenhang mit dieser Mitteilung können direkt an Panagiotis Rigopoulos, Jurist, Europäische und Internationale Rechtsangelegenheiten, PCT, gerichtet werden unter:

international_legal_affairs@epo.org.

If any of the documents identified in points (3) and (4) above

(a) have already been filed in the EP application prior to the request for participation in the PPH pilot programme, it will not be necessary for the applicant to resubmit these documents with the PPH request. The applicant may simply refer to these documents and indicate in the request for participation in the PPH pilot programme when these documents were previously filed in the EP application.

(b) are available via DAS (Dossier Access System)² or Patentscope, the applicant does not need to submit a copy thereof, but has to provide a list of the documents to be retrieved. Machine translations will be admissible for the documents identified in points (3) and (4). The EPO will request applicants to submit a translation of the documents identified in points (3) and (4) above if DAS does not provide a machine translation. The EPO can request applicants to submit an accurate translation if the machine translation is insufficient. If the OEE application(s) is (are) unpublished, the applicant must submit the documents identified in points (3) and (4) above upon filing the PPH request.

D. Prosecution in an accelerated manner

Once the request for participation in the PPH pilot programme has been granted, the EP application will be processed in an accelerated manner. The conditions applicable to the PACE programme³ apply by analogy to the prosecution of EP applications processed under the PPH pilot programme between the EPO and IPA.

Any inquiries concerning this notice may be directed to Panagiotis Rigopoulos, lawyer, European and International Legal Affairs, PCT at

international_legal_affairs@epo.org.

Si des documents visés aux points 3 et 4 ci-dessus

a) ont déjà été déposés avec la demande EP avant la demande de participation au programme pilote PPH, le demandeur ne doit pas produire à nouveau ces documents avec sa demande de participation. Il peut se contenter de faire référence à ces documents en indiquant dans sa demande de participation au programme pilote PPH à quelle date ils ont été joints à la demande EP.

b) sont disponibles via le système d'accès aux dossiers (DAS)² ou Patentscope, le demandeur ne doit pas en fournir de copie, mais doit produire une liste des documents à rechercher. Une traduction automatique sera acceptée pour les documents visés aux points 3 et 4 ci-dessus. Si le système DAS ne fournit pas de traduction automatique, l'OEB invitera les demandeurs à produire une traduction des documents visés aux points 3 et 4 ci-dessus. Si la traduction automatique est insuffisante, l'OEB peut inviter les demandeurs à produire une traduction exacte. Si la ou les demandes OEE n'ont pas encore été publiées, le demandeur doit fournir les documents visés aux points 3 et 4 ci-dessus lorsqu'il soumet sa demande de participation au PPH.

D. Traitement accéléré

Une fois que la demande de participation au programme pilote PPH a été acceptée, la demande de brevet EP fait l'objet d'un traitement accéléré. Les conditions régissant le programme PACE³ sont applicables par analogie au traitement des demandes EP au titre du programme pilote PPH entre l'OEB et l'IPA.

Toute demande de précisions concernant le présent communiqué peut être adressée à M. Panagiotis Rigopoulos, juriste, Affaires juridiques européennes et internationales, PCT, à l'adresse suivante :

international_legal_affairs@epo.org.

² IPA: AusPat, Recherchendatenbank des Australischen Patentamts.

³ Mitteilung des Europäischen Patentamts vom 30.11.2015 über das Programm zur beschleunigten Bearbeitung europäischer Patentanmeldungen – "PACE", ABl. EPA 2015, A93.

² IPA: AusPat, IP Australia's search database.

³ Notice from the EPO dated 30.11.2015 concerning the programme for the accelerated prosecution of European patent applications – "PACE", OJ EPO 2015, A93.

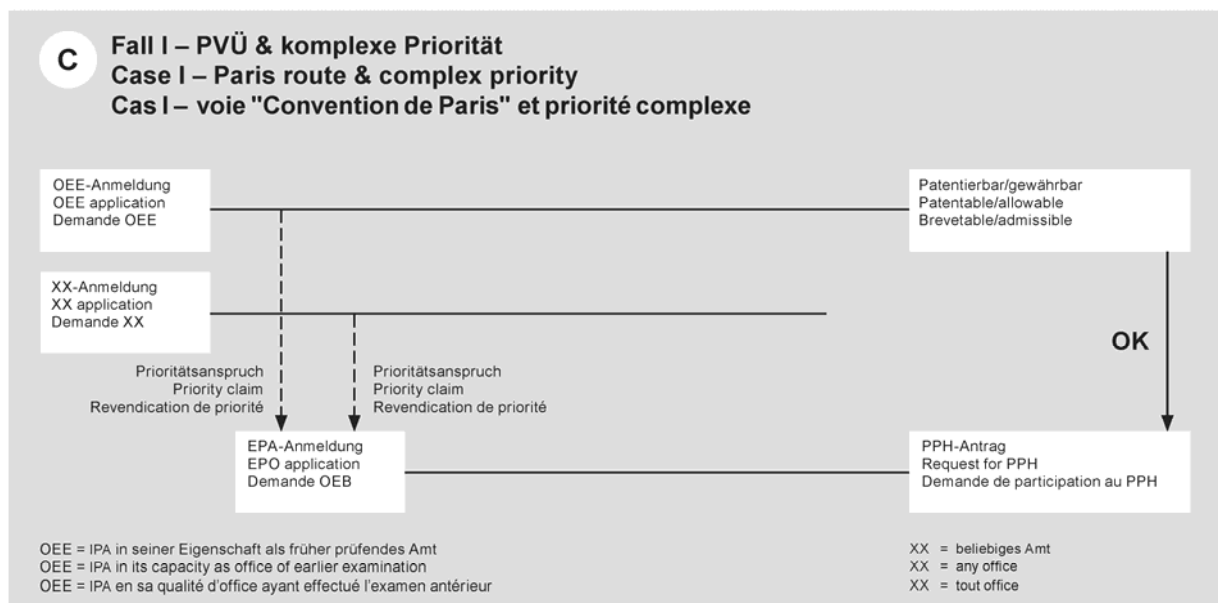
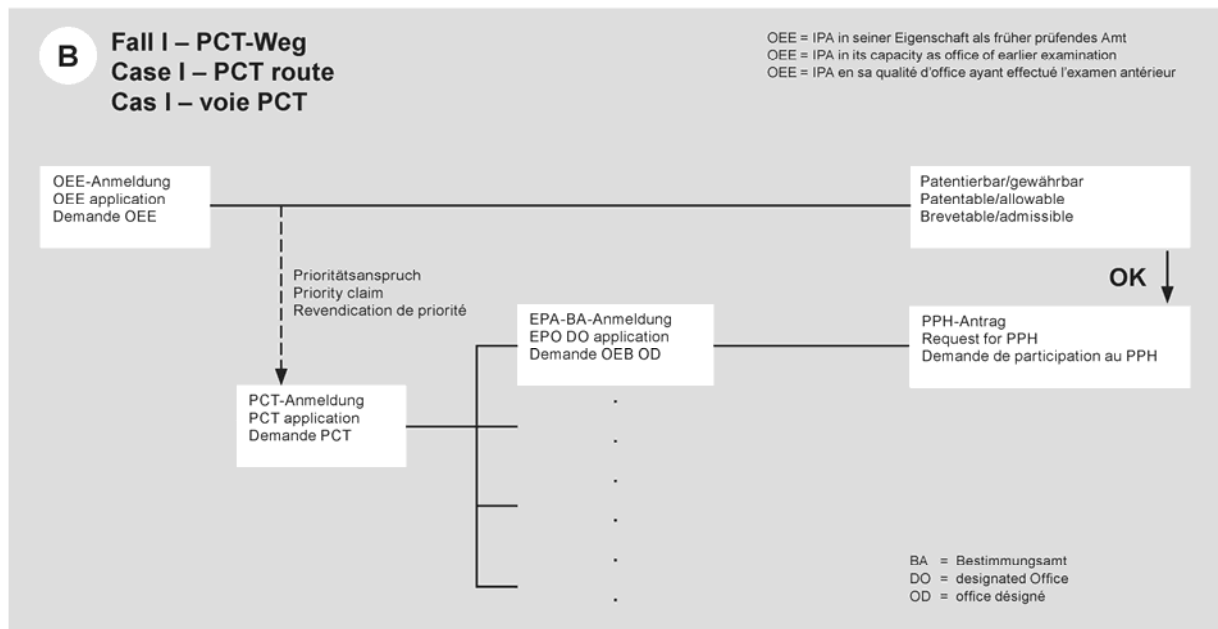
² IPA: AusPat, base de données de recherche de l'Office australien des brevets.

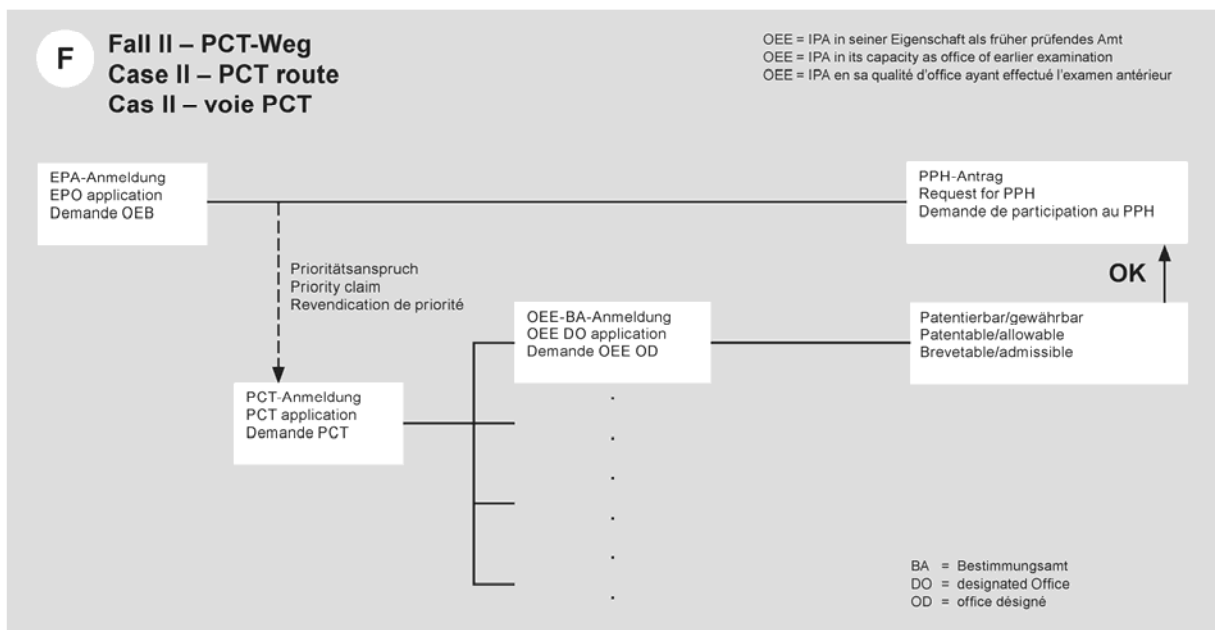
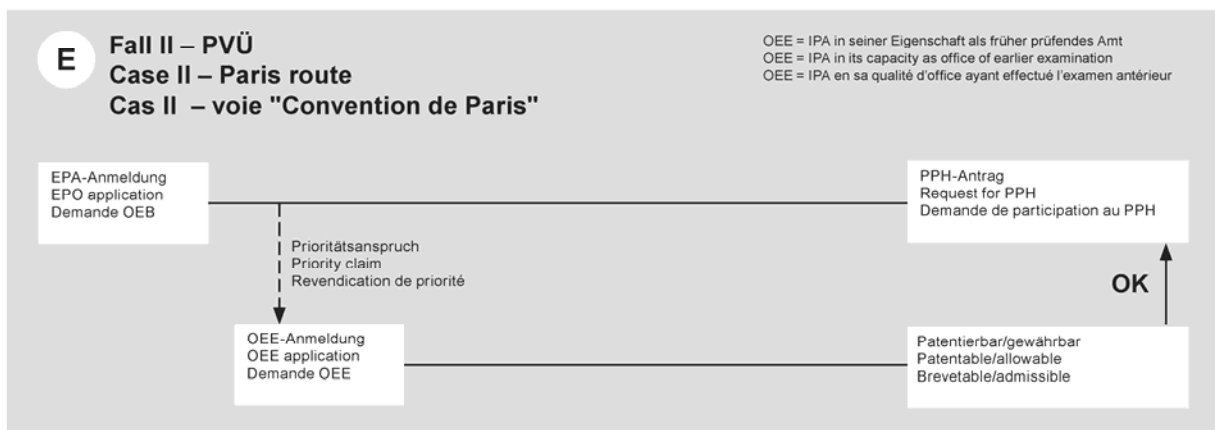
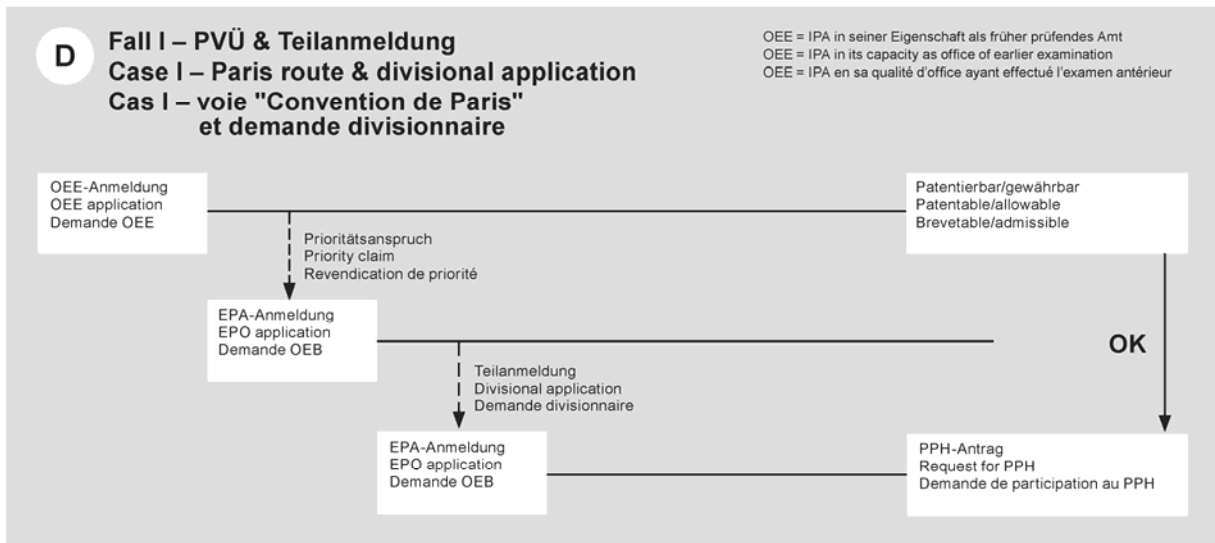
³ Communiqué de l'OEB, en date du 30.11.2015, relatif au programme de traitement accéléré des demandes de brevet européen ("PACE"), JO OEB 2015, A93.

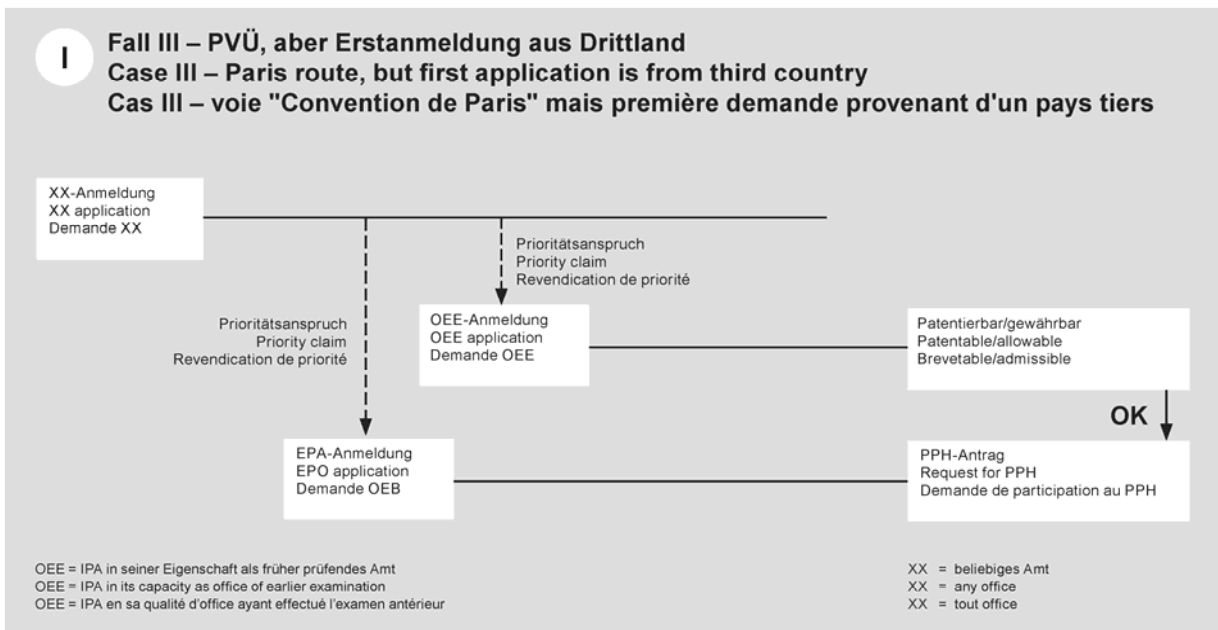
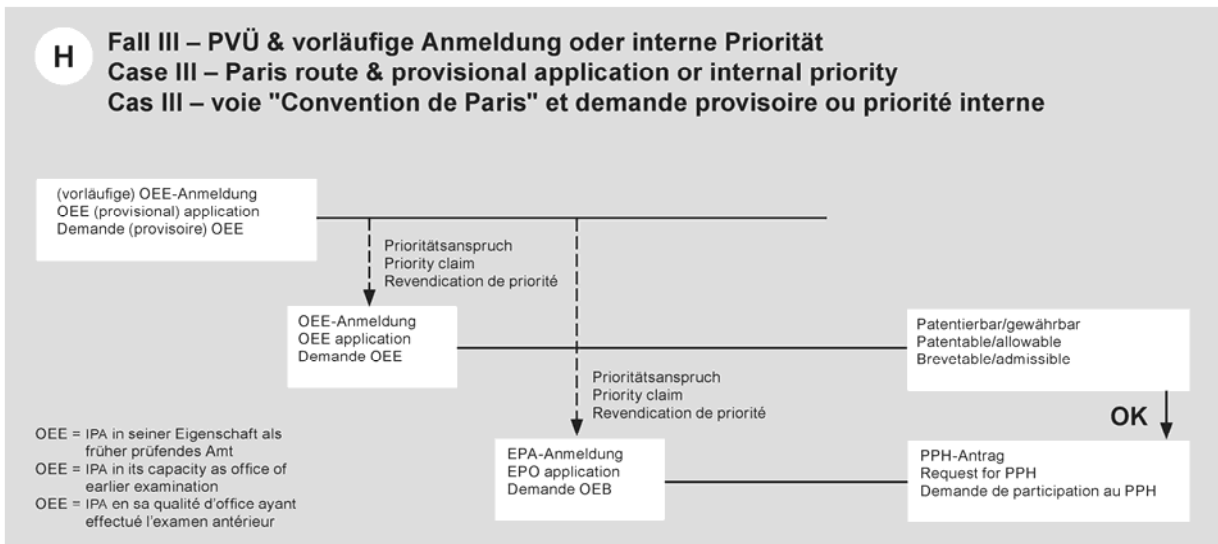
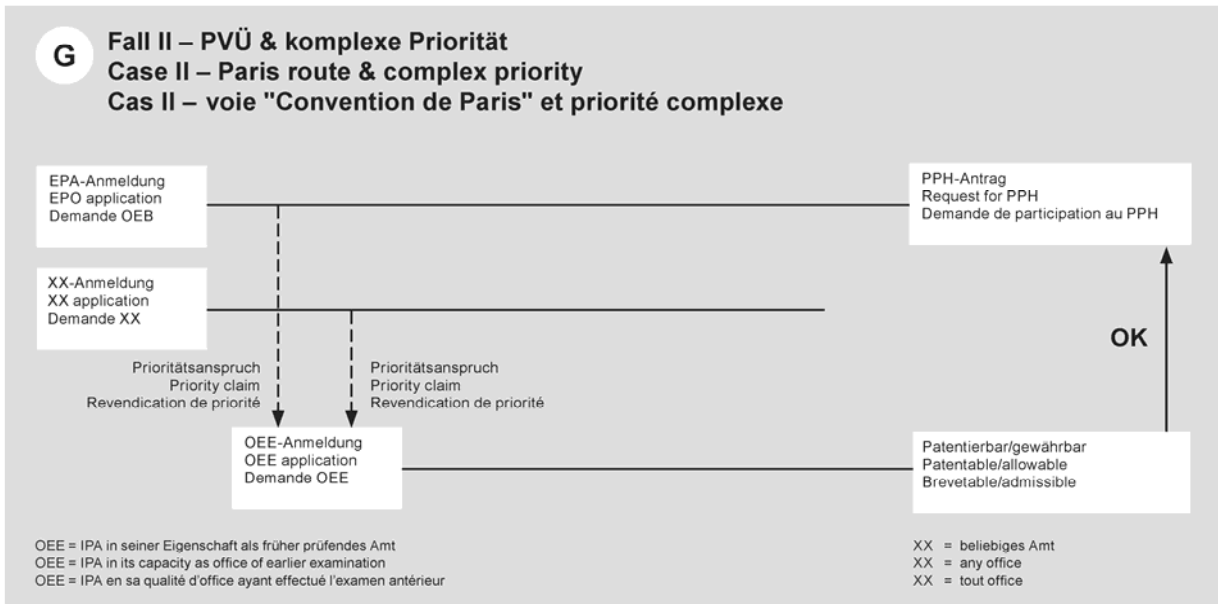
Anlage 1

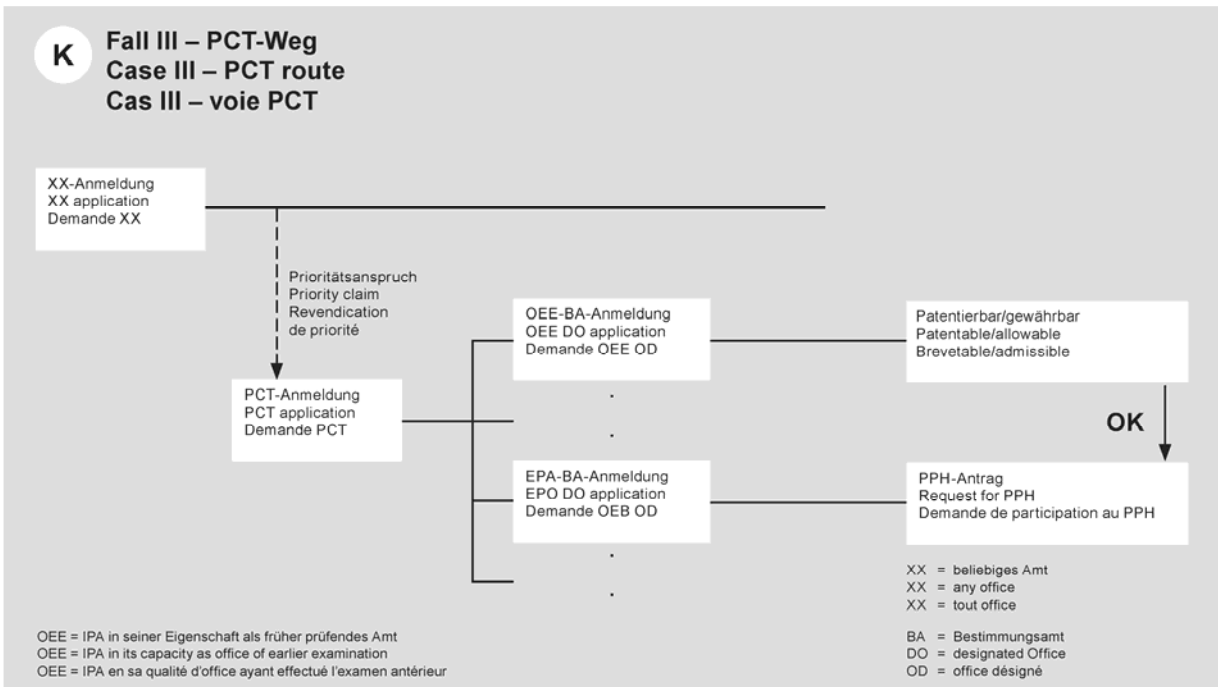
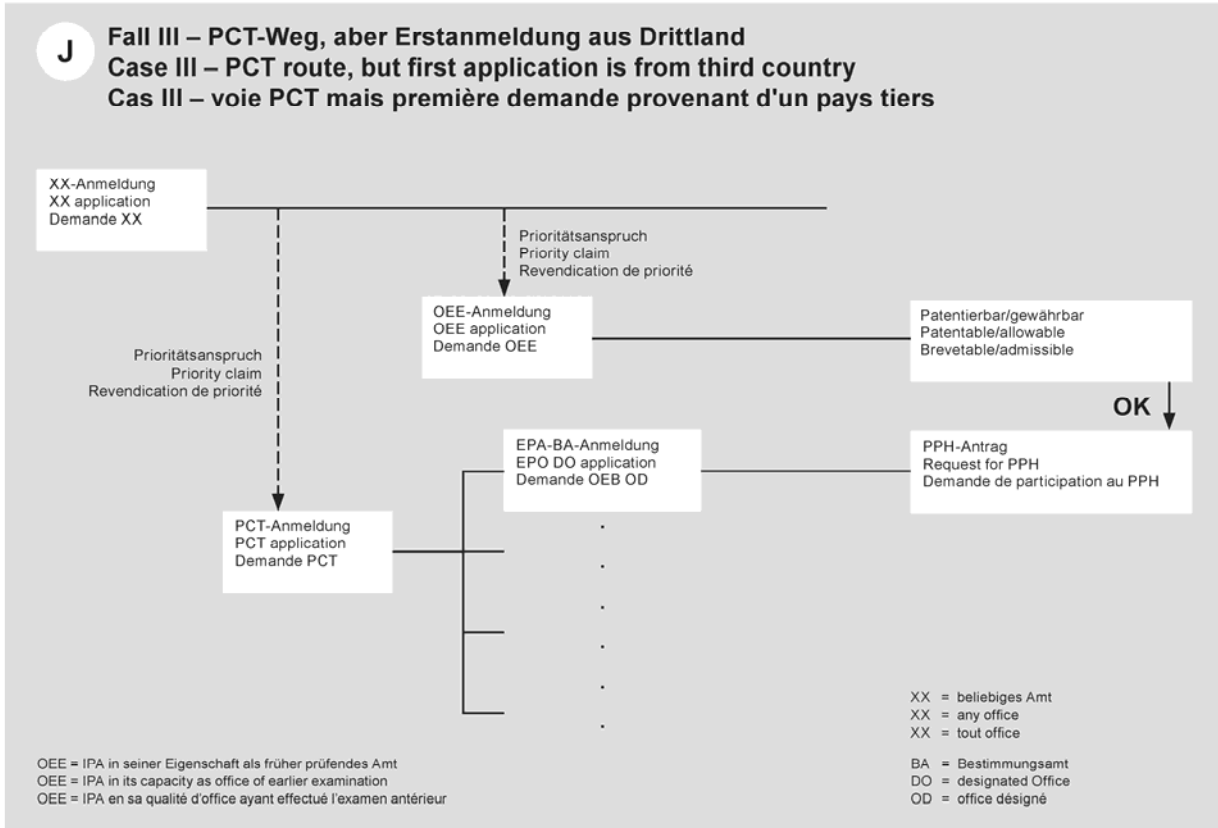
Annex 1

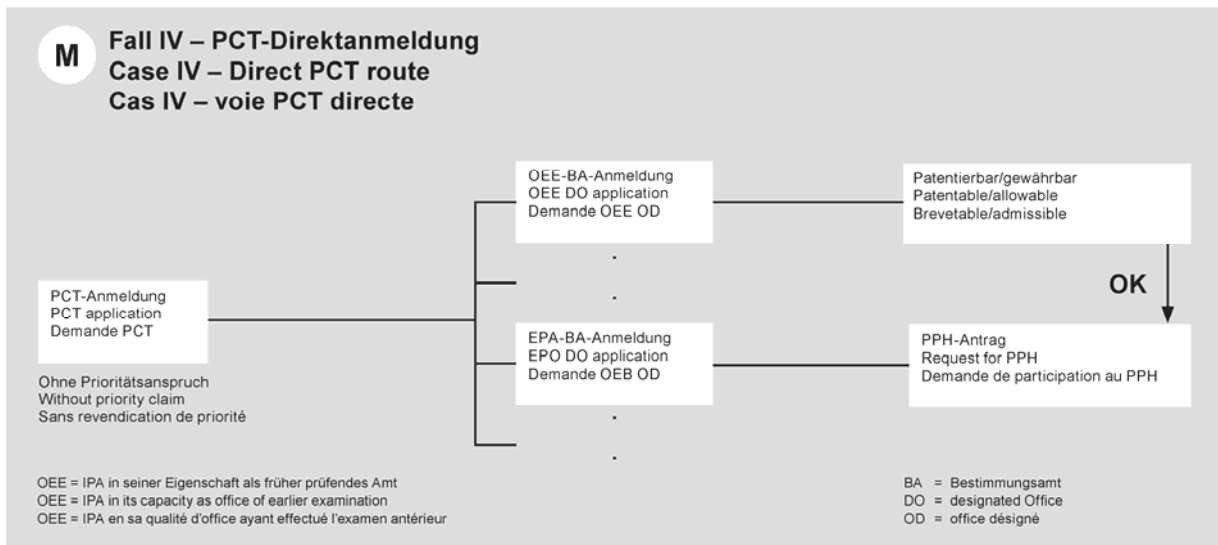
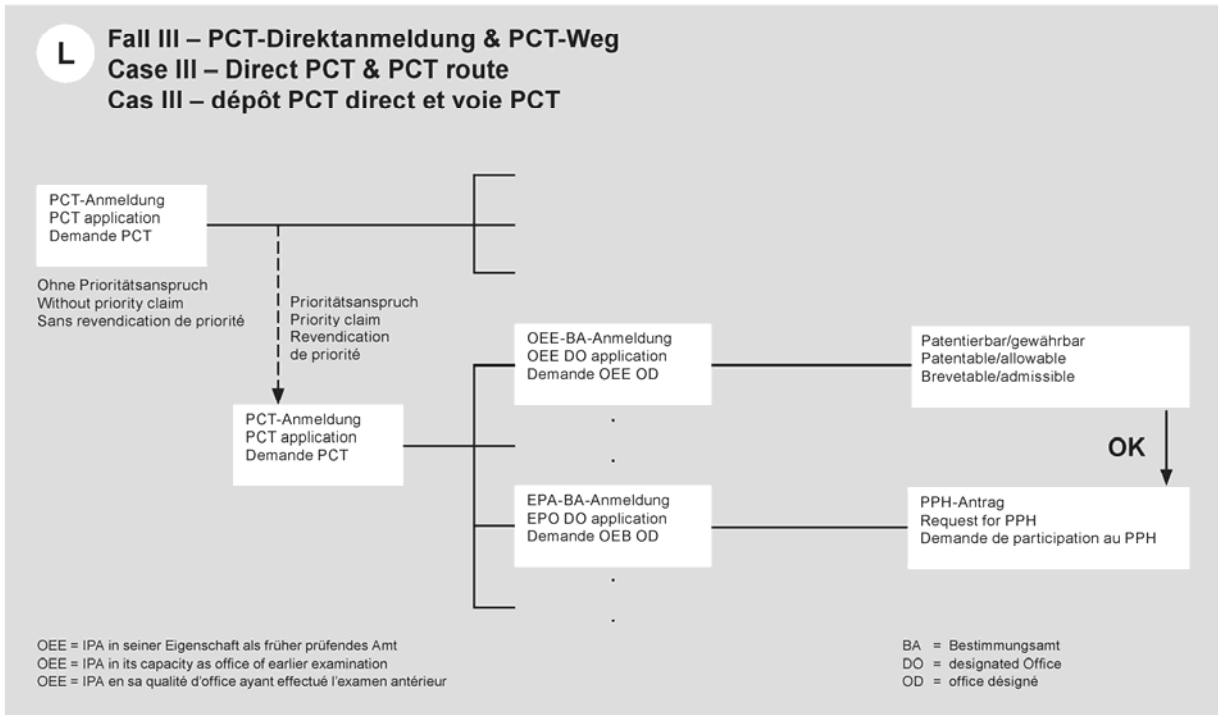
Annexe 1











Anlage 2

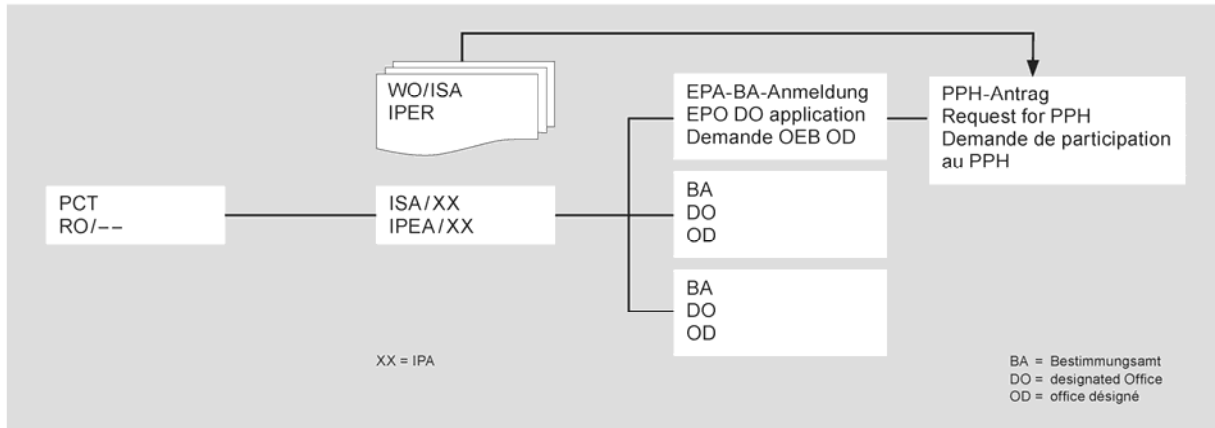
Annex 2

Annexe 2

A) Die Anmeldung ist eine Anmeldung in der nationalen Phase, die zu der korrespondierenden internationalen Anmeldung gehört.

(A) The application is a national phase application of the corresponding international application.

A) La demande est une demande internationale entrée dans la phase nationale.



A') Die Anmeldung ist eine Anmeldung in der nationalen Phase, die zu der korrespondierenden internationalen Anmeldung gehört.

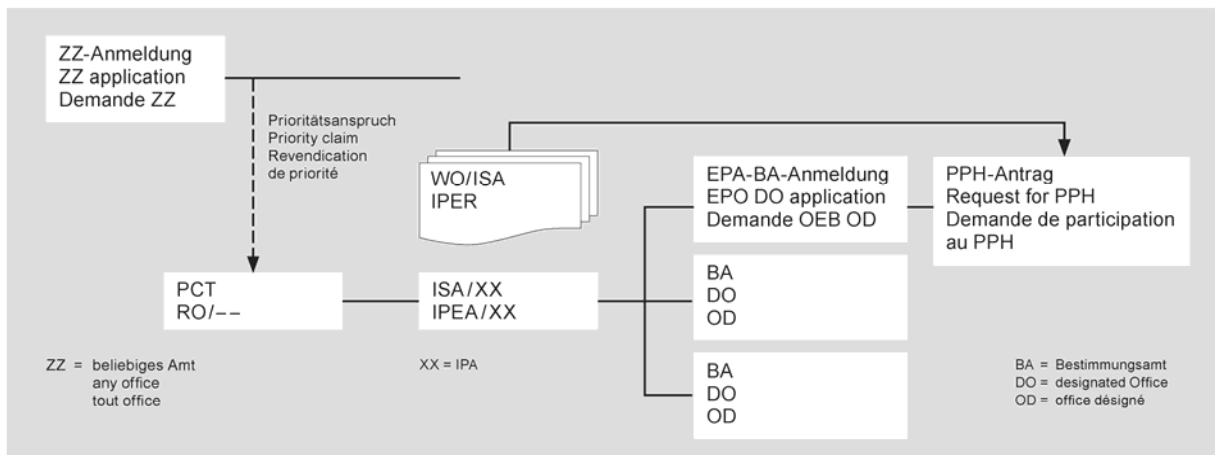
(A') The application is a national phase application of the corresponding international application.

A') La demande est une demande internationale entrée dans la phase nationale.

(Die korrespondierende internationale Anmeldung beansprucht die Priorität einer nationalen Anmeldung.)

(The corresponding international application claims priority from a national application.)

(La demande internationale revendique la priorité d'une demande nationale.)



A") Die Anmeldung ist eine Anmeldung in der nationalen Phase, die zu der korrespondierenden internationalen Anmeldung gehört.

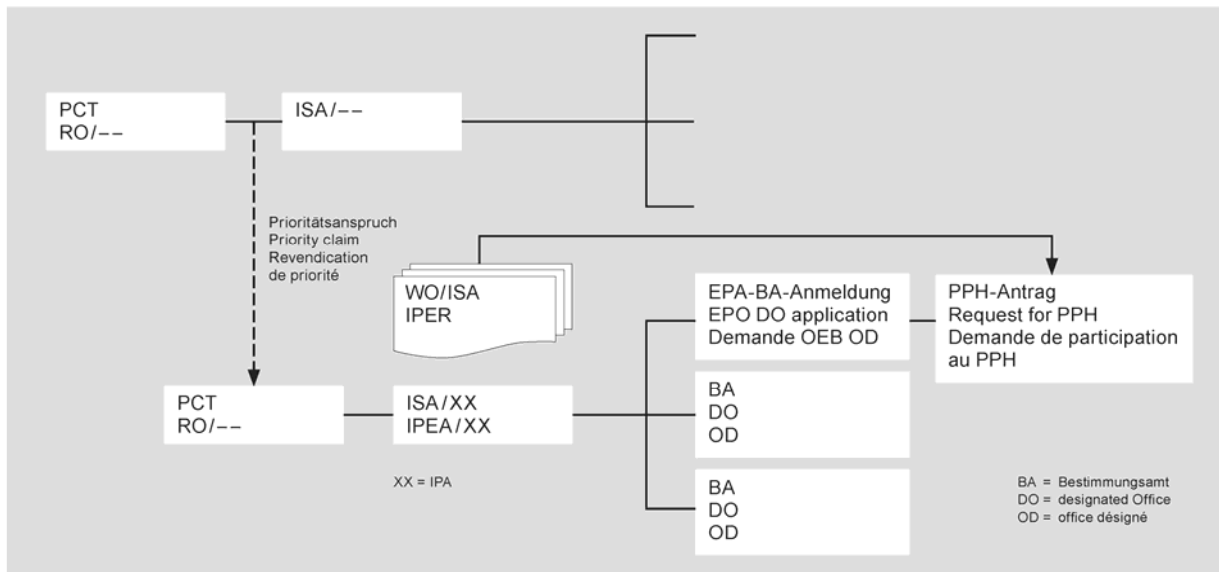
(A") The application is a national phase application of the corresponding international application.

A") La demande est une demande internationale entrée dans la phase nationale.

(Die korrespondierende internationale Anmeldung beansprucht die Priorität einer internationalen Anmeldung.)

(The corresponding international application claims priority from an international application.)

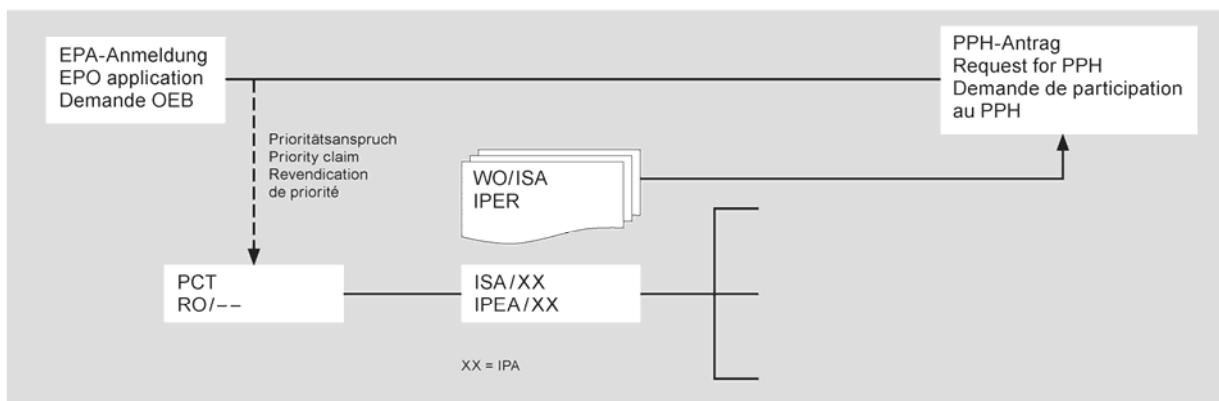
(La demande internationale correspondante revendique la priorité d'une demande internationale.)



B) Die Anmeldung ist eine nationale Anmeldung, die dem Prioritätsanspruch der korrespondierenden internationalen Anmeldung zugrunde liegt.

(B) The application is a national application on which the priority claim of the corresponding international application is based.

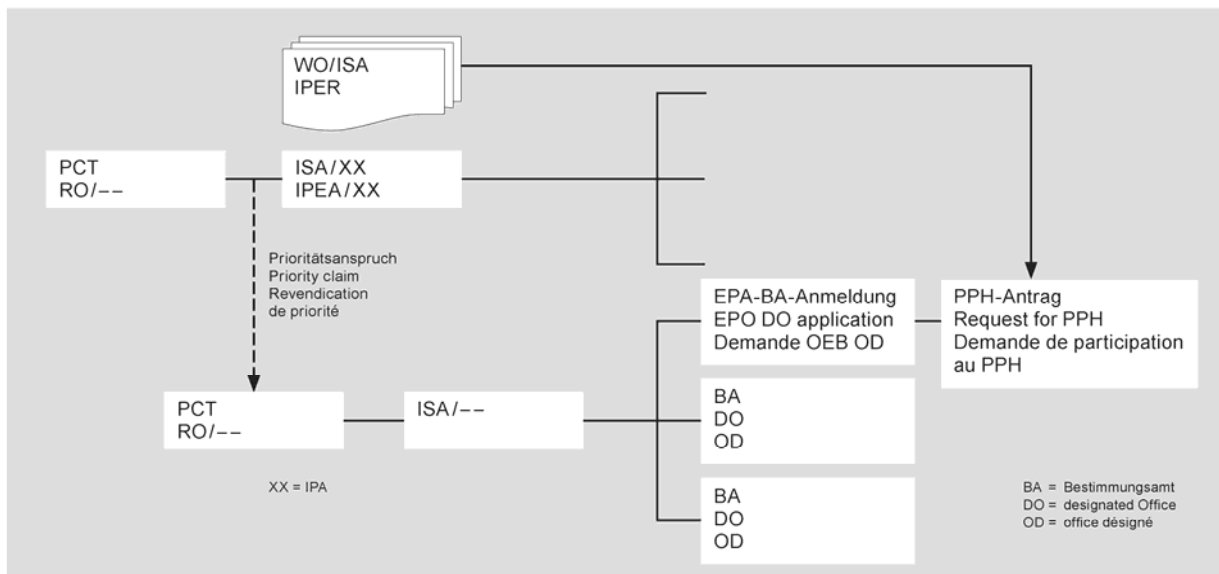
B) La demande est une demande nationale fondant la revendication de priorité de la demande internationale correspondante.



C) Die Anmeldung ist eine Anmeldung in der nationalen Phase, die zu einer internationalen Anmeldung gehört, die ihrerseits die Priorität der korrespondierenden internationalen Anmeldung beansprucht.

(C) The application is a national phase application of an international application claiming priority from the corresponding international application.

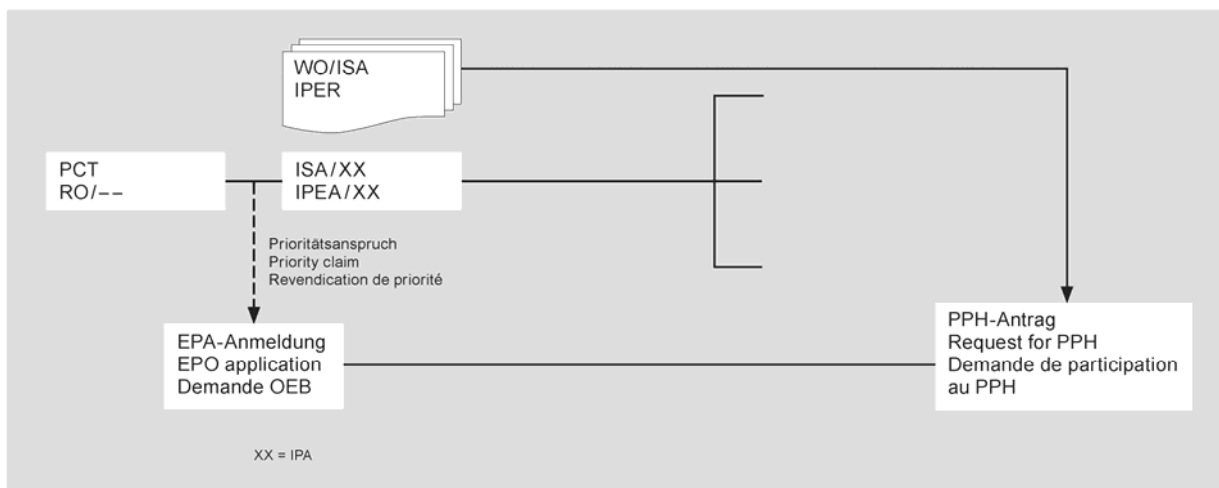
C) La demande est une demande internationale entrée dans la phase nationale et revendiquant la priorité de la demande internationale correspondante.



D) Die Anmeldung ist eine nationale Anmeldung, die eine äußere/innere Priorität der korrespondierenden internationalen Anmeldung beansprucht.

(D) The application is a national application claiming foreign/domestic priority from the corresponding international application.

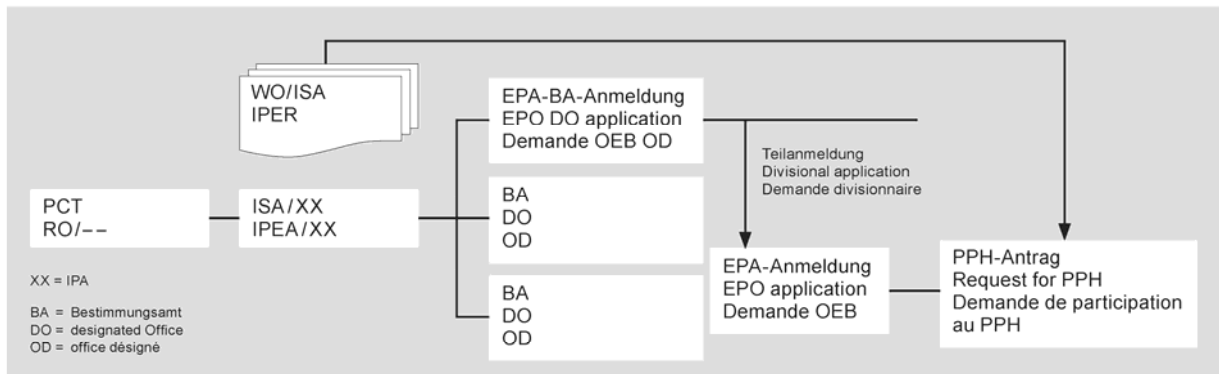
D) La demande est une demande nationale revendiquant une priorité étrangère/nationale de la demande internationale correspondante.



E1) Die Anmeldung ist eine Teilanmeldung zu einer Anmeldung, die das Erfordernis A erfüllt.

(E1) The application is a divisional application of an application which satisfies requirement (A).

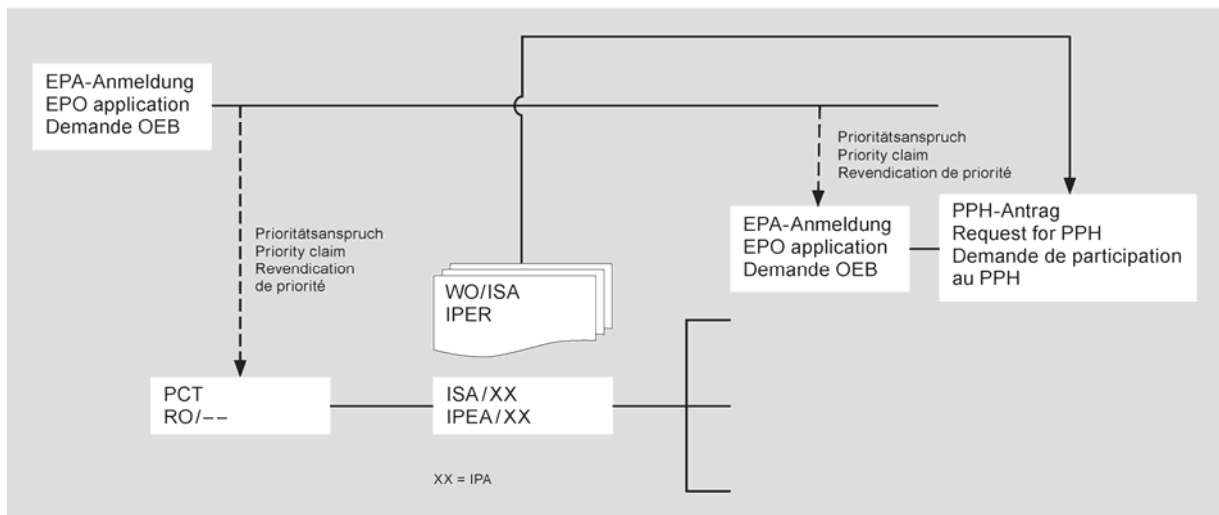
E1) La demande est une demande divisionnaire d'une demande qui satisfait au critère A.



E2) Die Anmeldung ist eine Anmeldung, die eine innere Priorität einer Anmeldung beansprucht, die das Erfordernis B erfüllt.

(E2) The application is an application claiming domestic priority from an application which satisfies requirement (B).

E2) La demande est une demande revendiquant la priorité nationale d'une demande qui satisfait au critère B.



Liste der beim Europäischen Patentamt zugelassenen Vertreter¹
List of professional representatives before the European Patent Office¹
 Liste des mandataires agréés près l'Office européen des brevets¹

Vertragsstaat Contracting state État contractant					
AT	Österreich	Austria	Autriche		
Änderungen	Amendments	Modifications	Gruber, Philipp (AT) Schwarz & Partner Patentanwälte Wipplingerstraße 30 1010 WIEN		
BE	Belgien	Belgium	Belgique		
Eintragungen	Entries	Inscriptions	Gérard, Fabien (FR) cf. FR ICOSA Europe Rue d'Oultremont 37 1040 BRUXELLES		
Änderungen	Amendments	Modifications	Vercammen, Dominique (BE) AgroSavfe NV Technologiepark 4 9052 GENT		
CH	Schweiz	Switzerland	Suisse		
Änderungen	Amendments	Modifications	Borne, Patrice Daniel (FR) Japan Tobacco International S.A. 8, rue Kazem Radjavi 1202 GENÈVE	Ehnle, Marcus (DE) M. Zardi & Co. S.A. Via G. B. Pioda 6 6900 LUGANO	Herrmann, Jörg (CH) Omya International AG Baslerstrasse 42 4665 OFTRINGEN
			Ingold, Mathias (DE) Rentsch Partner AG Rechtsanwälte und Patentanwälte Bellerivestrasse 203 Postfach 8034 ZÜRICH		
Löschungen	Deletions	Radiations	Finnie, Nicholas James (GB) cf. GB Novartis International AG Group Intellectual Property Fabrikstrasse 18-1 Postfach 4002 BASEL	Lummer, Ingo Jörn (DE) cf. DE Hepp Wenger Ryffel AG Friedtalweg 5 9500 WIL	
CZ	Tschechische Republik	Czech Republic	République tchèque		
Änderungen	Amendments	Modifications	Kendereški, Dušan (CZ) Turanka 115a 627 00 BRNO		
DE	Deutschland	Germany	Allemagne		
Eintragungen	Entries	Inscriptions	Amft, Thorsten (DE) Nederlingerstraße 24 80638 MÜNCHEN	Lummer, Ingo Jörn (DE) cf. CH Bardhele Pagenberg Partnerschaft mbB Patentanwälte, Rechtsanwälte Prinzregentenplatz 7 81675 MÜNCHEN	
Änderungen	Amendments	Modifications	Bender, Angelika Dorothea (DE) Anni-Eisler-Lehmann-Straße 2a 55122 MAINZ	Bienert, Harald (DE) Im Geesterfeld 38 40468 DÜSSELDORF	Brandenburg, Thomas (DE) Venator Germany GmbH Dr.-Rudolf-Sachleben-Straße 4 47198 DUISBURG

¹ Alle in der Liste der zugelassenen Vertreter eingetragenen Personen sind Mitglieder des Instituts (epi).
 Anschrift:
 epi-Sekretariat
 Bayerstr. 83
 80335 München
 Deutschland
 Tel. +49 (0)89 242052-0
 Fax +49 (0)89 242052-20
 info@patentepi.com

¹ All persons on the list of professional representatives are members of the Institute (epi).
 Address:
 epi Secretariat
 Bayerstr. 83
 80335 Munich
 Germany
 Tel. +49 (0)89 242052-0
 Fax +49 (0)89 242052-20
 info@patentepi.com

¹ Toute personne inscrite sur la liste des mandataires agréés est membre de l'Institut (epi).
 Adresse :
 Secrétariat epi
 Bayerstr. 83
 80335 Munich
 Allemagne
 Tél. +49 (0)89 242052-0
 Fax +49 (0)89 242052-20
 info@patentepi.com

Vertragsstaat Contracting state État contractant					
			Dietz, Mirko (DE) Sirona Dental Systems GmbH Fabrikstraße 31 64625 BENSHEIM	Fischer, Britta Ruth (DE) Olswang Germany LLP Promenadeplatz 12 80333 MÜNCHEN	Ganz, Philipp Ralph (DE) Lemcke, Brommer & Partner Patentanwälte Partnerschaft mbB Siegfried-Kühn-Straße 4 76135 KARLSRUHE
			Gonnermann, Claudia (DE) df-mp Dörries Frank-Molnia & Pohlman Patentanwälte Rechtsanwälte PartG mbB Theatinerstraße 16 80333 MÜNCHEN	Habermann, Jan (DE) Habermann Intellectual Property Partnerschaft von Patentanwälten mbB Dolivostraße 15A 64293 DARMSTADT	Horst, Peter (DE) cf. Horst-Kennerknecht, Peter (DE)
			Horst-Kennerknecht, Peter (DE) Patentmanufaktur Kanzlei Dr. Matthias Negendanck Patent- und Rechtsanwälte Rennweg 60-62 90489 NÜRNBERG	Kaimann, Benjamin (DE) Andrejewski Honke Patent- und Rechtsanwälte Partnerschaft mbB An der Reichsbank 8 45127 ESSEN	Kasseck, Christoph (DE) Andrejewski Honke Patent- und Rechtsanwälte Partnerschaft mbB An der Reichsbank 8 45127 ESSEN
			Lindemann, Robert (DE) Abeggstraße 45 65193 WIESBADEN	Lorenz, Bernd Ingo Thaddeus (DE) Andrejewski Honke Patent- und Rechtsanwälte Partnerschaft mbB An der Reichsbank 8 45127 ESSEN	Nitz, Astrid (DE) Goethestraße 23 63739 ASCHAFFENBURG
			Nunnenkamp, Jörg (DE) Andrejewski Honke Patent- und Rechtsanwälte Partnerschaft mbB An der Reichsbank 8 45127 ESSEN	Paul, Dieter-Alfred (DE) Fichtstraße 18 41464 NEUSS	Preuß, Ilka Susanne (DE) c/o Bavarian Nordic GmbH Fraunhoferstraße 13 82152 MARTINSRIED
			Rohmann, Michael (DE) Andrejewski Honke Patent- und Rechtsanwälte Partnerschaft mbB An der Reichsbank 8 45127 ESSEN	Schmid, Annegret (DE) Ministerium für Wirtschaft, Arbeit, Bau und Wohnungsbau BW c/o Patent- und Markenzentrum BW Willi-Bleicher-Straße 19 70174 STUTTGART	Schwarz, Wolfgang (DE) Haimer GmbH Weiherstraße 21 86568 HOLLENBACH- IGENHAUSEN
			Tesch, Sabine (DE) Augsburger Tesch Friderichs Patent- und Rechtsanwälte PartG mbB Kaiserstraße 39 55116 MAINZ	Völger, Karl Wolfgang (DE) KNPP - Knigge Nourney Völger Böhm Rechts- und Patentanwälte PartGmbH Groß-Gerauer Weg 55 64295 DARMSTADT	von dem Borne, Andreas (DE) Andrejewski Honke Patent- und Rechtsanwälte Partnerschaft mbB An der Reichsbank 8 45127 ESSEN
			Wichers, Maike (DE) Baur & Weber Patentanwälte PartG mbB Rosengasse 13 89073 ULM	Wittmann, Ernst-Ulrich (DE) Withers & Rogers LLP Steinerstraße 15, Haus A 81369 MÜNCHEN	
Löschungen	Deletions	Radiations	Füssel, Michael (DE) R. 154(1) Dr. Sturies, Eichler & Füssel Patentanwaltkanzlei Lönsstraße 55 42289 WUPPERTAL	Magin, Ludwig Bernhard (DE) R. 154(1) John Deere GmbH & Co. KG Global Intellectual Property Services John-Deere-Straße 70 68163 MANNHEIM	Seltmann, Reinhard (DE) R. 154(1) Pätzelt - Seltmann - Hofmann Patentanwälte August-Bebel-Straße 63 03099 KOLKWITZ
DK	Dänemark	Denmark	Danemark		
Änderungen	Amendments	Modifications	Hauschultz, Lars Ivar (DK) GN Store Nord A/S Lautrupparken 7 2750 BALLERUP		
ES	Spanien	Spain	Espagne		
Eintragungen	Entries	Inscriptions	Rivero, Minerva (US) cf. NL ZBM Patents & Trademarks Pl. Catalunya, 1, 2nd Floor 08002 BARCELONA	Roqué Rosell, Núria (ES) cf. NL Balder IP Law, S.L. Paseo de la Castellana, 93 28046 MADRID	
Änderungen	Amendments	Modifications	De Fuentes Acebes, Miguel Ángel (ES) Isern Patentes y Marcas, S.L. C/Príncipe de Vegara 43, 6 planta 28001 MADRID		

Vertragsstaat Contracting state État contractant			
Löschungen	Deletions	Radiations	Urizar Anasagasti, José Antonio (ES) Art. 134a(1)(c) PTW International Inc. Avenida de Europa, 18A 28224 POZUELO DE ALARCÓN, MADRID
FI	Finnland	Finland	Finlande
Änderungen	Amendments	Modifications	Tupala, Miika Sakari (FI) Papula Oy Mechelininkatu 1 a 00180 HELSINKI
FR	Frankreich	France	France
Änderungen	Amendments	Modifications	Conan, Philippe Claude (FR) 14, avenue Martin Luther King 95490 VAUREAL
			Cour, Pierre (FR) Med'inVent Consulting Espace Mistral - Bât. A 297, avenue du Mistral 13705 LA CIOTAT CEDEX
			Delye, Alexandre (FR) IP Trust 2, rue de Clichy 75009 PARIS
			Dordain, Jean-Christophe (FR) Argyma 2, rue Joseph Sansboeuf 75008 PARIS
			Gris, Sébastien (FR) Cabinet Gris 118, chemin des Breux 38250 VILLARD-DE-LANS
			Guesnier, Julien (FR) Bird & Bird AARPI Centre d'Affaires Edouard VII 3, square Edouard VII 75009 PARIS
			Marconnet, Sébastien (FR) Cabinet Sébastien Marconnet 1 Quinques rue Basse de la Terrasse (Bâtiment A) 92190 MEUDON
			Percheron, Arthur (FR) 67, rue de Clichy 75009 PARIS
			Raully, Romain Yves (FR) SATT Sud-Est Le Silo 35, Quai du Lazaret CS 70545 13304 MARSEILLE CEDEX 02
			Ribeiro Dias, Alexandre (FR) Cabinet Plasseraud - Morelle et Bardou 9, avenue de l'Europe Parc Technologique du Canal 31520 RAMONVILLE SAINT-AGNE
			Schoen, Elsa Imilia (FR) Biomérieux SA 376, chemin de l'Orme 69280 MARCY-L'ÉTOILE
			Weber, Jean-François (FR) Cabinet Didier Martin Les Terrasses des Bruyères - Bâtiment C 314 C Allée des Noisetiers 69760 LIMONEST
Löschungen	Deletions	Radiations	Ahner, Francis (FR) R. 154(1) Regimbeau 20, rue de Chazelles 75847 PARIS CEDEX 17
			Fénot, Dominique (FR) R. 154(1) 26, quai Victor Augagneur 69003 LYON
			Gérard, Fabien (FR) cf. BE Nony 57, boulevard Vivier Merle 69003 LYON
			Hurpin, Christian Marcel (FR) R. 154(1) Bioaster 321, avenue Jean Jaurès 69007 LYON
			Kromer, Christophe (FR) R. 154(1) L'Oréal Service DIPI 9, rue Pierre Dreyfus 92110 CLICHY
			Le Layec, Arthur Yann Thomas (FR) cf. NL Cabinet Debay 126 Résidence Elysée 2 18, avenue de la Jonchère 78170 LA CELLE SAINT CLOUD
GB	Vereinigtes Königreich	United Kingdom	Royaume-Uni
Eintragungen	Entries	Inscriptions	Finnie, Nicholas James (GB) cf. CH Pinsent Masons LLP 30 Crown Place Earl Street LONDON EC2A 4ES
			Pignier, Alexandre John André (FR) cf. FR Regimbeau 20, rue de Chazelles 75847 PARIS CEDEX 17
Änderungen	Amendments	Modifications	Arends, William Gerrit (GB) Marks & Clerk LLP 15 Fetter Lane LONDON EC4A 1BW
			Atkinson, Ian Anthony (GB) Johnson Matthey Technology Centre Blount's Court SONNING COMMON, READING RG4 9NH
			Bebbington, Nicholas Paul (GB) Beck Greener LLP Fulwood House 12 Fulwood Place LONDON WC1V 6HR
			Beck, Simon Antony (GB) Markham House Martcombe Road EASTON-IN-GORDANO BS20 0QQ
			Bennett, Philip Mark (GB) Marks & Clerk LLP 15 Fetter Lane LONDON EC4A 1BW
			Carpmael, Robert Maurice Charles (GB) Marks & Clerk LLP 15 Fetter Lane LONDON EC4A 1BW
			Chapman, Heather Amy (GB) 17 The Wallpaper Factory 142 Offord Road LONDON N1 1NS
			Christie, Helen (GB) Beck Greener LLP Fulwood House 12 Fulwood Place LONDON WC1V 6HR
			Crawford, Sarah Jane (GB) Beck Greener LLP Fulwood House 12 Fulwood Place LONDON WC1V 6HR
			Dempster, Benjamin John Naftel (GB) Hayemans Ltd 12 Hamilton Terrace LEAMINGTON SPA, WARWICKSHIRE CV32 5AE
			Fairbairn, Angus Chisholm (GB) Marks & Clerk LLP 15 Fetter Lane LONDON EC4A 1BW
			Freeman, Avi (GB) Beck Greener LLP Fulwood House 12 Fulwood Place LONDON WC1V 6HR

Vertragsstaat Contracting state État contractant					
			Gilbert, Anne Beatrice (GB) Marks & Clerk LLP 15 Fetter Lane LONDON EC4A 1BW	Granleese, Rhian Jane (GB) Marks & Clerk LLP 15 Fetter Lane LONDON EC4A 1BW	Grant, David Michael (GB) Marks & Clerk LLP 15 Fetter Lane LONDON EC4A 1BW
			Hart, Deborah Mary (GB) Beck Greener LLP Fulwood House 12 Fulwood Place LONDON WC1V 6HR	Hatt, Anna Louise (GB) Beck Greener LLP Fulwood House 12 Fulwood Place LONDON WC1V 6HR	Hull, John Philip (GB) Beck Greener LLP Fulwood House 12 Fulwood Place LONDON WC1V 6HR
			Jefferies, Matthew Thomas (GB) Marks & Clerk LLP 15 Fetter Lane LONDON EC4A 1BW	Jewell, Catherine Mary (GB) Beck Greener LLP Fulwood House 12 Fulwood Place LONDON WC1V 6HR	Kato, Yumiko (GB) Marks & Clerk LLP 15 Fetter Lane LONDON EC4A 1BW
			Lamb, Martin John Carstairs (GB) Marks & Clerk LLP 15 Fetter Lane LONDON EC4A 1BW	Macdonald, Kate (GB) Capella IP Ltd Suite 5, Nexus Solasta House 8 Inverness Campus INVERNESS IV2 5NA	Markham, Jonathan (GB) Beck Greener LLP Fulwood House 12 Fulwood Place LONDON WC1V 6HR
			McKeon, John Michael (GB) Nerudia Limited Wellington House Physics Road Speke LIVERPOOL L24 9HP	Mounteney, Simon James (GB) Marks & Clerk LLP 15 Fetter Lane LONDON EC4A 1BW	Muir, Benjamin M. J. (GB) Beck Greener LLP Fulwood House 12 Fulwood Place LONDON WC1V 6HR
			Ng, Matthew Yu Kiu (GB) Beck Greener LLP Fulwood House 12 Fulwood Place LONDON WC1V 6HR	Nieuwenhuys, William Francis (GB) Marks & Clerk LLP 15 Fetter Lane LONDON EC4A 1BW	O'Connor, Dominic David (GB) Marks & Clerk LLP 15 Fetter Lane LONDON EC4A 1BW
			Oxley, Robin John George (GB) Marks & Clerk LLP 15 Fetter Lane LONDON EC4A 1BW	Prock, Thomas (DE) Marks & Clerk LLP 15 Fetter Lane LONDON EC4A 1BW	Raynor, John (GB) Beck Greener LLP Fulwood House 12 Fulwood Place LONDON WC1V 6HR
			Roscoe, Paul (GB) Marks & Clerk LLP 15 Fetter Lane LONDON EC4A 1BW	Round, Edward Mark (GB) Marks & Clerk LLP 15 Fetter Lane LONDON EC4A 1BW	Selden, Deborah Anne (GB) Beck Greener LLP Fulwood House 12 Fulwood Place LONDON WC1V 6HR
			Shearman, James Ward (GB) Marks & Clerk LLP 15 Fetter Lane LONDON EC4A 1BW	Shepherd, Marianne Elizabeth Araxi (GB) Marks & Clerk LLP 15 Fetter Lane LONDON EC4A 1BW	Sibley, Lara Ann (GB) Marks & Clerk LLP 15 Fetter Lane LONDON EC4A 1BW
			Sizer, Daniel Mark (GB) Marks & Clerk LLP 15 Fetter Lane LONDON EC4A 1BW	Stones, James Alexander (GB) Beck Greener LLP Fulwood House 12 Fulwood Place LONDON WC1V 6HR	Taylor, David Matthew Joseph (GB) Cambridge Mechatronics Limited Westbrook Centre Milton Road CAMBRIDGE CB4 1YG
			Thorpe, Aled Daniel (GB) Marks & Clerk LLP 15 Fetter Lane LONDON EC4A 1BW	Tilbury, Charlotte (GB) Beck Greener LLP Fulwood House 12 Fulwood Place LONDON WC1V 6HR	Topham, Sophie (GB) Marks & Clerk LLP 15 Fetter Lane LONDON EC4A 1BW
			Wallace, Sheila Jane (GB) Marks & Clerk LLP 15 Fetter Lane LONDON EC4A 1BW	Williams, Aylsa (GB) 2 Long Drive, West End SOUTHAMPTON SO30 3HX	Wortley, David Jonathan (GB) F-star Biotechnology Ltd. Eddeva B920 Babraham Research Campus CAMBRIDGE CB22 3AT
Löschungen	Deletions	Radiations	Avery, Stephen John (GB) R. 154(1) Wilding Farm Cottage Cinder Hill North Chailey LEWES, EAST SUSSEX BN8 4HP	Gairns, Raymond Stevenson (GB) R. 154(1) 1 Sedgefield Road Radcliffe MANCHESTER M26 1YE	Howard, Paul Nicholas (GB) R. 154(1) Outwood House Outwood Lane OUTWOOD, SURREY RH1 5PW
			Matthews, Heather Clare (GB) R. 154(1) Nash Matthews LLP 24 Hills Road CAMBRIDGE CB2 1JP	Naismith, Robert Stewart (GB) R. 154(1) 14 Raiston Road Bearsden GLASGOW G61 3BA	Sewell, Richard Charles (GB) R. 154(1) 21 Kinnaird Way CAMBRIDGE CB1 8SN

Vertragsstaat Contracting state État contractant						
			Smart, Peter John (GB) R. 154(1) Beck Greener LLP Fulwood House 12 Fulwood Place LONDON WC1V 6HR	Sorenti, Gino (GB) R. 154(1) Miller Sturt Kenyon 9 John Street LONDON WC1N 2ES	Sternini-Clements, Kate (GB) R. 154(1) Reddie & Grose LLP The White Chapel Building 10 Whitechapel High Street LONDON E1 8QS	
IE	Irland	Ireland	Irlande			
	Änderungen	Amendments	Modifications	Gordon, Naoise Padhraic Edward (IE) PurdyLucey Intellectual Property Ltd 6-7 Harcourt Terrace DUBLIN 2 D02 FH73		
	Löschungen	Deletions	Radiations	Heidrich, Udo (DE) R. 154(1) Rosemount 1 Ballingrane RATHKEALE, CO. LIMERICK		
MK	Nord-mazedonien	North Macedonia	Macédoine du Nord			
	Löschungen	Deletions	Radiations	Chomovska, Magdalena (MK) R. 154(1) Pharmaceutical Chemical Cosmetic Industry Alkaloid AD - Skopje Bul. Aleksandar Makedonski 12 1000 SKOPJE	Zimbakova-Petkovska, Guda (MK) R. 154(1) Binso Ltd Skopje Naroden Front 7/4 P.O. Box 768 1000 SKOPJE	
NL	Niederlande	Netherlands	Pays-Bas			
	Eintragungen	Entries	Inscriptions	Le Layec, Arthur Yann Thomas (FR) cf. FR Sabic Intellectual Property Group P.O. Box 3008 6160 GA GELEEN		
	Änderungen	Amendments	Modifications	de Pauw, Elmar Sebastian David (NL) Centrient Pharmaceuticals Netherlands B.V. PP 9940850 Alexander Flemminglaan 1 2613 AX DELFT	Paola, Guido (IT) Dolby International AB Apollo Building, 3E Herikerbergweg 1-35 1101 CN AMSTERDAM ZUIDOOST	
	Löschungen	Deletions	Radiations	Dorrestijn, Antoon (NL) R. 154(1) Berkenstraat 3 6127 CK GREVENBICHT	Rivero, Minerva (US) cf. ES N.V. Nederlandsch Octrooibureau New Babylon City Offices Anna van Buerenplein 21A 2595 DA DEN HAAG	Roqué Rosell, Núria (ES) cf. ES De Vries & Metman Overschiestraat 180 1062 XK AMSTERDAM
PL	Polen	Poland	Pologne			
	Änderungen	Amendments	Modifications	Matusiewicz, Katarzyna Joanna (PL) Adamed Pharma S.A. Pienków, ul. Mariana Adamkiewicza 6 152 CZOSNÓW	Sulikowski, Daniel (PL) Adamed Pharma S.A. Pienków, ul. Mariana Adamkiewicza 6 152 CZOSNÓW	
	Löschungen	Deletions	Radiations	Fiołka, Janusz (PL) R. 154(2)(a) Rzecznik Patentowy - Kancelaria Os. Dywizjonu 303, bl. 21C/74 31-873 KRAKOW	Wachowiak, Anna (PL) R. 154(1) Rzecznicy Patentowi "Dr. Andrzej Au & Co." s.c. Ul. Mielżyńskiego 27/29 61-725 POZNAN	
RS	Serbien	Serbia	Serbie			
	Löschungen	Deletions	Radiations	Kojić, Dragomir (RS) R. 154(1) Karanović & Nikolić Resavska 23 11000 BEOGRAD		
SE	Schweden	Sweden	Suède			
	Eintragungen	Entries	Inscriptions	Lindgren, Anders (SE) Brann AB Drottninggatan 27 111 51 STOCKHOLM		

Vertragsstaat
Contracting state
État contractant

Änderungen	Amendments	Modifications			
			Holmberg, Magnus (SE) Hynell Intellectual Property AB P.O. Box 138 683 23 HAGFORS	Sun, Yiran (SE) Ericsson AB Nya Vattentornet 221 83 LUND	Unge, Annika (SE) Valea AB Sveavägen 24 Box 7086 103 87 STOCKHOLM
			Unge Reis, Annika (SE) cf. Unge, Annika (SE)		

**Hinweise für die Zahlung von
Gebühren, Auslagen und
Verkaufspreisen**

Der derzeit aktuelle Gebührenhinweis ergibt sich aus ABI. EPA 2019, A29.

Das derzeit geltende Verzeichnis der Gebühren und Auslagen des EPA ergibt sich aus der Zusatzpublikation 3, ABI. EPA 2019.

Gebühreninformationen sind auch im Internet unter www.epo.org/gebuehren veröffentlicht.

**Guidance for the payment of
fees, expenses and prices**

The fees guidance currently applicable is set out in OJ EPO 2019, A29.

The current schedule of fees and expenses of the EPO is set out in supplementary publication 3, OJ EPO 2019.

Fee information is also published on the EPO website: www.epo.org/fees.

**Avis concernant le paiement des
taxes, redevances et tarifs de
vente**

Le texte de l'avis actuellement applicable est publié au JO OEB 2019, A29.

Le barème actuel des taxes et redevances de l'OEB figure dans la publication supplémentaire 3, JO OEB 2019.

Des informations concernant les taxes sont également publiées à l'adresse Internet www.epo.org/taxes.

Warnung vor irreführenden Anpreisungen und Zahlungsaufforderungen von Unternehmen, die angeblich europäische Patente registrieren

Das Europäische Patentamt (EPA) wurde darüber informiert, dass Anmel-der und Inhaber europäischer Patente manchmal Rechnungen von Unternehmen und Einzelpersonen mit Zahlungsaufforderungen für die Veröffentlichung und/oder Registrierung ihrer Anmeldungen und Patente erhalten.

Das offiziell anmutende Erscheinungsbild derartiger Rechnungen ist irreführend: Die von diesen Unternehmen angebotenen Dienstleistungen stehen in keinerlei Zusammenhang mit der Bearbeitung von europäischen Patentanmeldungen und PCT-Anmeldungen durch das EPA. **Es besteht daher keine Verpflichtung, Rechnungen zu bezahlen, die Ihnen von solchen Unternehmen für die Bearbeitung einer Patentanmeldung durch das EPA ausgestellt werden. Im Übrigen entfalten etwaige Zahlungen an diese Unternehmen keinerlei Rechtswirkung in den Verfahren nach dem EPÜ.**

Nähere Informationen zu solchen falschen Rechnungen und entsprechende Beispiele finden Sie auf der Website des EPA unter www.epo.org/warning_de.

Warning – beware of approaches and requests for payment from firms purporting to register European patents

The European Patent Office (EPO) is aware that European patent applicants and proprietors sometimes receive invoices from firms and individuals inviting them to pay for the publication and/or registration of their applications and patents.

Despite the seemingly official appearance of such invoices, the services offered by these firms are in no way related to the processing of European patent applications and PCT applications by the EPO. **There is therefore no obligation to pay any invoice issued by these firms for the processing of your patent application by the EPO. Moreover, any payment made to these firms will have no legal effect whatsoever in proceedings under the EPC.**

More information and examples of such fraudulent invoices can be found on the EPO website at www.epo.org/warning.

Avertissement concernant les offres frauduleuses et les invitations à payer émanant de sociétés qui prétendent inscrire des brevets européens

L'Office européen des brevets (OEB) a été informé que des demandeurs et titulaires de brevets européens reçoivent parfois des factures émanant de sociétés ou de particuliers les invitant à payer des frais de publication et/ou d'inscription de leurs demandes et brevets.

Malgré la présentation en apparence officielle des factures concernées, les services proposés par ces sociétés ne sont en rien liés au traitement des demandes de brevet européen et des demandes PCT par l'OEB. **Vous n'êtes donc pas tenu(e) de payer les factures émises par ces sociétés pour le traitement de votre demande de brevet par l'OEB. De plus, les paiements effectués au profit de ces sociétés ne produiront aucun effet juridique dans les procédures au titre de la CBE.**

De plus amples informations concernant ces fausses factures, ainsi que des exemples, sont publiés sur le site Internet de l'OEB à l'adresse www.epo.org/warning_fr.