

INHALT

Entscheidungen der Beschwerdekammern

- Juristische Beschwerdekammer:
- J 04/86 vom 4. März 1987 - Klimaanlage/BMW
"Rücknahmefiktion mangels Prüfungsantrag - Zeitpunkt des Rechtsverlusts" - "Jahresgebühr - Fälligkeit innerhalb der Nachfrist gemäß Regel 85b" - "Verfahrensfehler (nein) - unrichtige Rechtsauslegung" **119**
 - J 06/86 vom 28. Januar 1987 - Zurücknahme/RIKER
"Zurücknahme - Verzicht" - "Auslegung einer bestimmten Erklärung" **124**
- Technischen Beschwerdekammer:
- T 222/85 - 3.3.2 vom 21. Januar 1987 - Unzulässigkeit/PPG
"Einspruch - Zulässigkeit" - "Mitteilung nach Regel 57(1) EPÜ" - "Zulänglichkeit der Einspruchschrift" **128**
 - T 35/87 - 3.3.2 vom 27. April 1987 - Hydroxypyrazole/BASF
"Einheitlichkeit von Zwischenprodukt-Endprodukt-Erfindungen" **134**
- Korrigendum **141**
- Leitsätze weiterer, zur Veröffentlichung bestimmter Entscheidungen:
- T 42/84 - 3.4.1 vom 23. März 1987 - Aluminat-Spinell/EXXON
"Zurückverweisung zur weiteren Entscheidung" - "Erweiterung (verneint)" - "normative Verbindlichkeit - Richtlinien" - "Rückzahlung der Beschwerdegebühr (verneint)" - "Mißachtung der Bitte des Anmelders um telefonische Benachrichtigung durch die Prüfungsabteilung - wesentlicher Verfahrensmangel (verneint)" - "unterlassene Beifügung des Wortlauts der Artikel 106 bis 108 EPÜ zur Entscheidung des Amtes - wesentlicher Verfahrensmangel (verneint)" **142**
 - T 19/87 - 3.4.1 vom 16. April 1987 - mündliche Verhandlung/FUJITSU
"Antrag auf Rücksprache zur Vorbereitung einer mündlichen Verhandlung" - "Zurückweisungsentscheidung ohne vorherige mündliche Verhandlung. Entscheidung als von Anfang an nichtig aufgehoben" - "Zurückverweisung der Anmeldung an die Prüfungsabteilung zur Durchführung einer mündlichen Verhandlung - kein wesentlicher Verfahrensmangel" **143**

CONTENTS

Decisions of the Boards of Appeal

- Legal Board of Appeal:
- J 04/86 dated 4 March 1987 - Air-conditioning system/BMW
"Fiction of withdrawal in the absence of a request for examination - Point at which loss of rights ensues" - "Renewal fee - Due date during the period of grace provided for in Rule 85b" - "Procedural violation (no) - Incorrect legal interpretation" **119**
 - J 06/86 dated 28 January 1987 - Withdrawal/RIKER
"Withdrawal - abandonment" - "Interpretation of a specific statement" **124**
- Technical Board of Appeal:
- T 222/85 - 3.3.2 dated 21 January 1987 - Inadmissibility/PPG
"Notice of opposition - Admissibility" - "Communication under Rule 57(1) EPC" - "Sufficiency of notice of opposition" **128**
 - T 35/87 - 3.3.2 dated 27 April 1987 - Hydroxy-pyrazoles/BASF
"Unity of inventions relating to intermediate and end products" **134**
- Corrigendum **141**
- Headnotes of further decisions scheduled for publication:
- T 42/84 - 3.4.1 dated 23 March 1987 - Alumina spinel/EXXON
"Remittal for further prosecution" - "Added subject-matter (no)" - "Binding authority of a legal text - Guidelines" - "Reimbursement of Appeal Fee (no)" - "Applicant's request to be informed by telephone disregarded by Examining Division - substantial procedural violation (no)" - "Failure of the Office to enclose the text of Articles 106 to 108 EPC with the decision - substantial procedural violation (no)" **142**
 - T 19/87 - 3.4.1 dated 16 April 1987 - Oral proceedings/FUJITSU
"Request for interview as preliminary to oral proceedings" - "Decision to refuse issued without oral proceedings. Decision void ab initio and set aside" - "Application remitted to Examining Division for oral proceedings to take place - no substantial procedural violation" **143**

SOMMAIRE

Décisions des chambres de recours

- Chambre de recours juridique:
- J 04/86 en date du 4 mars 1987 - Installation de climatisation/BMW
"Demande réputée retirée faute de requête en examen - date de la perte du droit" - "taxe annuelle - échéance au cours du délai supplémentaire prévu à la règle 85ter" - "Vice de procédure (non) - interprétation juridique erronée" **119**
 - J 06/86 en date du 28 janvier 1987 - Retrait/RIKER
"Retrait - abandon" - "Interprétation d'une déclaration dans un cas donné" **124**
- Chambre de recours technique:
- T 222/85 - 3.3.2 en date du 21 janvier 1987 - Irrecevabilité/PPG
"Acte d'opposition - recevabilité" - "Notification établie conformément à la règle 57(1) CBE" - "Contenu suffisant de l'acte d'opposition" **128**
 - T 37/87 - 3.3.2 en date du 27 avril 1987 - Hydroxypyrazoles/BASF
"Unité d'inventions portant sur des produits intermédiaires et des produits finals" **134**
- Sommaires de décisions à publier prochainement:
- T 42/84 - 3.4.1 en date du 23 mars 1987 - Spinelle d'alumine/EXXON
"Renvoi pour suite à donner" - "Objet dépassant le contenu de la demande initiale (non)" - "Caractère contraignant de dispositions légales - Directives" - "Remboursement de la taxe de recours (non)" - "Vœu exprimé par le demandeur d'être informé par téléphone non pris en compte par la Division d'examen - Vice substantiel de procédure (non)" - "Texte des articles 106 et 108 CBE non joint à la décision signifiée par l'Office - Vice substantiel de procédure (non)" **142**
 - T 19/87 - 3.4.1 en date du 16 avril 1987 - Procédure orale/FUJITSU
"Demande d'entretien comme étape préalable à la procédure orale" - "Décision de rejet prise sans recours à une procédure orale. Décision annulée ab initio" - "Demande renvoyée devant la Division d'examen pour procédure orale - vice substantiel de procédure (non)" **143**

Mitteilungen desEPA

- Ergänzung des Beschwerdeaktenzeichens um die Nummer der zuständigen Beschwerdekammer **144**
- Korrigendum **144**

Vertretung

- Liste der beim EPA zugelassenen Vertreter **145**
- Vorbereitung auf die europäische Eignungsprüfung **148**

Internationale Verträge

- Übersicht über den Geltungsbereich internationaler Verträge auf dem Gebiet des Patentwesens (Stand: 1. März 1988) **149**
- PCT
Tage, an denen das Internationale Büro der WIPO für den Publikumsverkehr geschlossen ist **160**
- Budapest Vertrag
Beitritt der Republik Korea **160**

Gebühren

- Hinweise für die Zahlung von Gebühren, Auslagen und Verkaufspreisen

Terminkalender

Freie Planstellen

Information from the EPO

- Appeal case number - addition of the number of the competent Board of Appeal **144**
- Korrigendum **144**

Representation

- List of professional representatives before the EPO **145**
- Training for the European Qualifying Examination **148**

International Treaties

- Synopsis of the territorial field of application of international patent treaties (Situation on 1 March 1988) **149**
- PCT
Days on which WIPO's International Bureau is not open for business **160**
- Budapest Treaty
Accession by the Republic of Korea **160**

Fees

- Guidance for the payment of fees, costs and prices

Calendar of Events

Vacancies

Communications de l'OEB

- Adjonction au numéro de référence du recours du numéro indiquant la chambre de recours compétente **144**
- Korrigendum **144**

Représentation

- Liste des mandataires agréés près l'OEB **145**
- Préparation à l'examen européen de qualification **148**

Traités Internationaux

- Champ d'application territorial des traités internationaux en matière de brevets - Synopsis (Situation au 1^{er} mars 1988) **149**
- PCT
Jours pendant lesquels le Bureau International de l'OMPI n'est pas ouvert au public **160**
- Traité de Budapest
Adhésion de la République de Corée **160**

Taxes

- Avis concernant le paiement de taxes, frais et tarifs de vente

Calendrier

Vacances d'emplois

ENTSCHEIDUNGEN DER BESCHWERDEKAMMERN

**Entscheidung der
Juristischen
Beschwerdekammer
vom 4. März 1987
J 04/86^{*)}**
(Amtlicher Text)

Zusammensetzung der Kammer:

Vorsitzender: P. Ford
Mitglieder: O. Bossung
F. Benussi

**Anmelder:
Bayerische Motorenwerke AG
Stichwort: Klimaanlage/BMW**

**Artikel: 86, 94 EPÜ
Regel: 85b, 67 EPÜ**

**Keyword: "Rücknahmefiktion
mangels Prüfungsantrag - Zeitpunkt
des Rechtsverlusts" - "Jahresgebühr
- Fälligkeit innerhalb der Nachfrist
gemäß Regel 85b" -
"Verfahrensfehler (nein) - unrichtige
Rechtsauslegung"**

Leitsatz

Wird für eine europäische Patentanmeldung ein Prüfungsantrag nicht gestellt, so gilt diese Anmeldung als mit Ablauf der in Artikel 94 (2) EPÜ genannten Frist und nicht erst als mit Ablauf der Nachfrist nach Regel 85b EPÜ als zurückgenommen. Daher ist in einem solchen Fall eine erst nach Ablauf der erstgenannten Frist fällig gewordene Jahresgebühr zurückzuerstatten.

Sachverhalt und Anträge

I. Am 24. Mai 1983 reichte die Beschwerdeführerin eine europäische Patentanmeldung unter Inanspruchnahme einer Priorität vom 27. Mai 1982 ein. In üblicher Weise stellte sie dabei den Prüfungsantrag ohne bereits die Prüfungsgebühr zu bezahlen. Am 7. November 1984 wurde im europäischen Patentblatt auf die Veröffentlichung des europäischen Recherchenberichts für diese Anmeldung hingewiesen. Die Frist, um den Prüfungsantrag durch Zahlung der Gebühr wirksam zu machen, lief damit am 7. Mai 1985 ab. Es schloß sich die Nachfrist nach Regel 85b EPÜ bis 8. Juli 1985 an. Eine Prüfungsgebühr wurde nicht gezahlt.

II. Die 3. Jahresgebühr für die europäische Patentanmeldung in Höhe von 460,- DEM wurde am 3. Mai 1985 gezahlt; nach Regel 37 EPÜ wurde sie am 31. Mai 1985 fällig. Am 25. Juni 1985 beantragte die Beschwerdeführerin die

DECISIONS OF THE BOARDS OF APPEAL

**Decision of the Legal Board
of Appeal
dated 4 March 1987
J 04/86^{*)}**

(Translation)

Composition of the Board:

Chairman: P. Ford
Members: O. Bossung
F. Benussi

**Applicant:
Bayerische Motorenwerke AG
Headword: Air-conditioning
system/BMW**

**Article: 86, 94 EPC
Rule: 85b, 67 EPC**

**Keyword: "Fiction of withdrawal in
the absence of a request for
examination - Point at which loss of
rights ensues" "Renewal fee - Due
date during the period of grace
provided for in Rule 85b" -
"Procedural violation (no) - Incorrect
legal interpretation"**

Headnote

Failure to file a request for examination for a European patent application will result in the application's being deemed to be withdrawn upon expiry of the period referred to in Article 94 (2) EPC and not subsequently upon expiry of the period of grace provided by Rule 85b EPC. In such a case, therefore, a renewal fee which does not become due until after expiry of the first-mentioned time limit must be refunded.

Summary of Facts and Submissions

I. The appellant filed a European patent application on 24 May 1983 claiming the priority of an application filed on 27 May 1982. In accordance with standard procedure it also filed the request for examination but without paying the examination fee. On 7 November 1984 the European Patent Bulletin mentioned the publication of the European search report for this application; the period within which the fee had to be paid for the request for examination to be valid therefore expired on 7 May 1985, the latter date being followed by the period of grace under Rule 85b EPC, which expired in turn on 8 July 1985. No examination fee was paid.

II. The third renewal fee for the European patent application, amounting to DEM 460, was paid on 3 May 1985; under Rule 37 EPC it fell due on 31 May. On 25 June 1985 the appellant requested a refund of the renewal fee,

DECISIONS DES CHAMBRES DE RECOURS

**Décision de la Chambre de
recours juridique,
en date du 4 mars 1987
J 04/86^{*)}**

(Traduction)

Composition de la Chambre:

Président: P. Ford
Membres: O. Bossung
F. Benussi

**Demandeur:
Bayerische Motorenwerke AG**

**Référence: Installation de
climatisation/BMW**

**Article: 86, 94 CBE
Règle: 85ter, 67 CBE**

**Mot-clé: "Demande réputée retirée
faute de requête en examen - date de
la perte du droit" - "Taxe annuelle -
échéance au cours du délai
supplémentaire prévu à la règle
85 ter" - "Vice de procédure (non) -
Interprétation juridique erronée"**

Sommaire

S'il n'est pas présenté de requête en examen, la demande de brevet européen est réputée retirée à l'expiration du délai prescrit à l'article 94 (2) CBE et non pas à l'expiration du délai supplémentaire visé à la règle 85 ter CBE. En pareil cas, il convient donc de rembourser une taxe annuelle qui n'est venue à échéance qu'après l'expiration du premier de ces deux délais.

Exposé des faits et conclusions

I. Le 24 mai 1983, la requérante a déposé une demande de brevet européen revendiquant une priorité en date du 27 mai 1982. Selon l'usage, elle a présenté en même temps la requête en examen, mais sans acquitter déjà la taxe d'examen. Le 7 novembre 1984, le Bulletin européen des brevets a mentionné la publication du rapport de recherche européenne afférent à cette demande. Le délai dans lequel devait être acquittée la taxe d'examen pour que la requête en examen soit considérée comme valablement formulée arrivait donc à expiration le 7 mai 1985. A compter de cette date a commencé à courir le délai supplémentaire visé à la règle 85ter CBE qui, lui, venait à expiration le 8 juillet 1985. La taxe d'examen n'a pas été acquittée.

II. La taxe annuelle pour la demande de brevet européen due au titre de la troisième année, qui s'élevait à 460 DEM, a été acquittée le 3 mai 1985; en vertu de la règle 37 CBE, elle venait à échéance le 31 mai 1985. Le 25 juin

^{*)} Die Entscheidung ist hier nur auszugsweise abgedruckt. Eine Kopie der ungekürzten Entscheidung in der Verfahrenssprache ist beim Referat 4.5.1 (EPA-Bibliothek München) gegen Zahlung einer Fotokopiergebühr von 1,30 DEM pro Seite erhältlich.

^{*)} This is an abridged version of the Decision. A copy of the full text in the language of proceedings may be obtained from Dept. 4.5.1 (EPO Library in Munich) on payment of a photocopying fee of DEM 1.30 per page.

^{*)} Seul un extrait de la décision est publié. Une copie de la décision complète dans la langue de la procédure peut être obtenue auprès du service 4.5.1 (bibliothèque de l'OEB à Munich) moyennant versement d'une taxe de photocopie de 1,30 DEM par page.

Rückzahlung der Jahresgebühr. Sie legt dar, daß die Prüfungsgebühr absichtlich nicht gezahlt wurde, damit die Anmeldung nach Artikel 94 (3) EPÜ als zurückgenommen gelten soll. Die versehentlich gezahlte Jahresgebühr sei erst nach dem Eintritt der Rücknahmefiktion fällig geworden und daher zurückzuzahlen.

III. Mit Entscheidung vom 8. August 1985 lehnte die Eingangsstelle des EPA die Rückzahlung mit folgenden Erwägungen ab: Die Rücknahme-Fiktion sei erst mit Ablauf der Nachfrist für die Zahlung der Prüfungsgebühr eingetreten, so daß die gezahlte und dann innerhalb der Nachfrist fällig gewordene Jahresgebühr verfallen sei. Dies ergäbe sich daraus, daß der Anmelder bis zum Ende der Nachfrist die Möglichkeit habe, durch Zahlung der Prüfungsgebühr mit Zuschlag das Patenterteilungsverfahren fortzusetzen. Die Patentanmeldung sei auch während der Nachfrist noch "anhängig".

IV. Gegen diese Entscheidung legte die Beschwerdeführerin am 20. Dezember 1985 unter Zahlung der Gebühr Beschwerde ein ...

Entscheidungsgründe

1. Die Beschwerde entspricht den Regeln 106 bis 108 sowie Regel 64 EPÜ; sie ist daher zulässig.

2. Die Bedeutung dieser Beschwerde liegt darin, daß mit ihr geklärt wird, ob eine während der Nachfrist nach Regel 85b EPÜ gezahlte Jahresgebühr zurückerstattet werden kann, wenn von dem Rechtsbehelf nach dieser Regel kein Gebrauch gemacht wird. Bei Ablauf der Frist für die Stellung des Prüfungsantrags nach Artikel 94 (2) EPÜ werden regelmäßig auch schon Jahresgebühren nach Artikel 86 (1) i.V.m. Regel 37 (1) EPÜ geschuldet. Die Anmelder haben sich daher häufig auf regelmäßige Jahresgebühreneinzahlungen eingerichtet, die auch durch Computer vorgenommen werden. Daher kann es zu einer unbeabsichtigten, d.h. irrtümlichen Zahlung der Jahresgebühr kommen. Die Zahlung kann auch bewußt, d. h. vorsorglich für den Fall eines etwaigen Gebrauchs der Heilungsmöglichkeit nach Regel 85b EPÜ gezahlt sein. Die Jahresgebühr mit Zuschlag muß sogar vorsorglich gezahlt werden, wenn die 6-Monatsfrist nach Artikel 86 (2) EPÜ innerhalb der Nachfrist nach Regel 85b EPÜ abläuft. Andernfalls wäre der Anmelder auf eine Wiedereinsetzung in die erstgenannte Frist angewiesen, wenn er die Anmeldung durch Gebrauch des Rechtsbehelfs nach Regel 85b EPÜ fortführen will.

3.1 Die Nachfristen mit Zuschlagsgebühr nach den Regeln 85a und 85b EPÜ finden ihr Vorbild in der Nachfrist nach

stating that it had deliberately not paid the examination fee, in order to ensure that the application would be deemed to be withdrawn under Article 94 (3) EPC. The renewal fee, which had been paid in error, was not due until after the application had been deemed to be withdrawn and therefore had to be refunded.

III. In a decision dated 8 August 1985 the EPO Receiving Section refused to make a refund on the following grounds: withdrawal was not deemed to take effect until the period of grace for paying the examination fee expired, so that the renewal fee that was paid and had become due during the period of grace was forfeited. This stemmed from the fact that up to the end of the grace period the applicant could have the patent grant procedure continued upon payment of the examination fee together with a surcharge. The patent application was moreover still "pending" during the grace period.

IV. The appellant appealed against this decision on 20 December 1985, at the same time paying the appeal fee ...

Reasons for the Decision

1. The appeal complies with Articles 106 to 108 and Rule 64 EPC and is therefore admissible.

2. This appeal is of significance because it involves clarification of whether a renewal fee paid during the period of grace referred to in Rule 85b EPC can be refunded if no use is made of the legal remedy available under that Rule. Renewal fees normally become due, under Article 86 (1) in conjunction with Rule 37 (1) EPC, once the period for filing the request for examination referred to in Article 94(2) EPC has expired. Accordingly, applicants are frequently accustomed to making regular renewal fee payments and may also use a computer for the purpose. It may happen that an unintentional, erroneous renewal fee payment is made. Or a payment may also be made deliberately, i.e. as a precaution in case use is made of the remedy available under Rule 85b EPC. In fact, the renewal fee together with the additional fee must be paid as a precaution if the six-month time limit referred to in Article 86 (2) EPC expires during the grace period under Rule 85b EPC, otherwise the applicant would have to seek re-establishment of his rights in respect of the said period under Article 86 (2) EPC if he wanted to prosecute the application by availing himself of the legal remedy under Rule 85b EPC.

3.1 The periods of grace with a surcharge referred to in Rules 85a and 85b EPC are modelled on the grace period

1985, la requérante a demandé le remboursement de cette taxe, en faisant valoir que c'est à dessein qu'elle n'avait pas acquitté la taxe d'examen, afin que la demande soit réputée retirée conformément à l'article 94 (3) CBE. Selon elle, la taxe annuelle qu'elle avait acquittée par erreur n'était venue à échéance qu'après que la demande avait été réputée retirée, et devait donc être remboursée.

III. Par décision en date du 8 août 1985, la Section de dépôt de l'OEB a refusé ce remboursement en avançant les arguments suivants: la demande n'avait été réputée retirée qu'après l'expiration du délai supplémentaire accordé pour le paiement de la taxe d'examen, si bien que la taxe annuelle déjà acquittée, qui était venue à échéance pendant ce délai supplémentaire, était bien exigible. En effet, jusqu'à l'expiration du délai supplémentaire, le demandeur peut obtenir la poursuite de la procédure de délivrance en acquittant la taxe d'examen assortie d'une surtaxe. Même pendant le délai supplémentaire, la demande de brevet est encore "en instance".

IV. Le 20 décembre 1985, la requérante a formé un recours contre cette décision et a acquitté la taxe correspondante. ...

Motifs de la décision

1. Le recours répond aux conditions énoncées aux articles 106, 107 et 108 ainsi qu'à la règle 64 CBE; il est donc recevable.

2. L'importance du présent recours tient à ce qu'il doit permettre d'apporter une réponse à la question de savoir si une taxe annuelle acquittée pendant le délai supplémentaire visé à la règle 85ter CBE peut être remboursée lorsqu'il n'est pas fait usage du remède juridique prévu par cette règle. En règle générale, à l'expiration du délai fixé à l'article 94 (2) CBE pour la présentation de la requête en examen, les taxes annuelles sont elles aussi déjà exigibles conformément à l'article 86 (1) ensemble la règle 37 (1) CBE. Par conséquent, les demandeurs se sont souvent organisés pour verser régulièrement les taxes annuelles, en faisant appel entre autres à l'ordinateur. Il se peut donc qu'une taxe annuelle soit acquittée involontairement, autrement dit par erreur. Il se peut également que le paiement soit effectué volontairement, c'est à dire par mesure de précaution, pour le cas par exemple où il serait fait appel au remède prévu à la règle 85ter CBE. Il est même nécessaire de prendre la précaution d'acquitter la taxe annuelle et la surtaxe lorsque le délai de six mois prévu par l'article 86 (2) CBE vient à expiration pendant le délai supplémentaire visé à la règle 85ter CBE, car sinon le demandeur doit avoir recours à la restitutio integrum quant au premier de ces délais s'il souhaite obtenir la poursuite de la procédure relative à la demande en faisant usage du remède juridique prévu à la règle 85ter CBE.

3.1 Les règles 85bis et 85ter CBE, qui prévoient que des délais supplémentaires sont accordés moyennant le verse-

Artikel 86 (2) EPÜ betreffend die noch wirksame Zahlung einer Jahresgebühr mit Zuschlag innerhalb von 6 Monaten nach Fälligkeit. Diese Vorschrift geht ihrerseits auf Artikel 5bis PVÜ zurück. Daher liegt es nahe, zunächst zu prüfen, ob aus dem System der Nachfrist nach Artikel 5bis PVÜ bzw. 86 (2) EPÜ eine logisch zwingende Antwort gefunden werden kann, ob eine Patentanmeldung, falls von einem Rechtsbehelf zu ihrer Erhaltung kein Gebrauch gemacht wurde, mit dem Beginn oder erst mit dem Ende der Rechtsbehelfsfrist entfallen ist.

3.2 Artikel 5bis PVÜ wurde zuletzt auf den Konferenzen von Den Haag und Lissabon diskutiert (s. hierüber Bodenhausen, Kommentar zur PVÜ, 1971). Die Diskussionen zeigen, daß das Schutzrecht während der Nachfrist als fortbestehend anzusehen ist. Dafür aber, ob es bei Nichtzahlung als mit Ablauf der Grundfrist oder mit Ablauf der Nachfrist als weggefallen anzusehen ist, gibt es keine logisch zwingende Lösung. Dementsprechend hat man die Regelung dem anwendbaren Recht überlassen. Eine Bedeutung hat die Frage bei erteilten Schutzrechten im Hinblick auf das Ende der Schutzdauer. Bei europäischen Patentanmeldungen entfällt nach Artikel 67 (1) und 69 (2) EPÜ der vorläufige Schutz rückwirkend, so daß es in dieser Hinsicht nicht auf den Zeitpunkt ankommt, zu dem die Patentanmeldung entfällt. Auch für die Anwendung von Artikel 122 (6) EPÜ, also für die Entstehung eines Zwischenbenutzungsrechts, kommt es kaum darauf an, ob der dort erwähnte "Eintritt des Rechtsverlusts" mit dem Ende der Grundfrist oder dem Ende der Nachfrist eintritt.

3.3 Ein Blick auf die Rechtslage bei erteilten Patenten zeigt deutlich, daß der Zeitpunkt des Wegfalls keine logische Gesetzmäßigkeit ist, sondern aus dem anwendbaren Recht abgeleitet werden muß. So ist in Artikel 51 (3) des Gemeinschaftspatentübereinkommens von 1975 (GpÜ) gesagt: "Das Erlöschen des Gemeinschaftspatents wegen nicht rechtzeitiger Entrichtung einer Jahresgebühr und ggf. der Zuschlagsgebühr gilt als am Fälligkeitstag der Jahresgebühr eingetreten". Diese Regelung geht auf eine von Anbeginn der Arbeiten getroffene Entscheidung zurück (Bericht über die Sitzung der Arbeitsgruppe "Patente" vom 1. Januar 1962, Dok. IV/215/62, auf der Grundlage der Vorschläge ihres Vorsitzenden vom 15. November 1961). Dieser Lösung folgt Artikel 48 des französischen Patentgesetzes, während § 20 (1) Nr. 3 des

under Article 86(2) EPC, according to which a renewal fee may still be validly paid together with an additional fee within six months of the due date. This provision is in turn based on Article 5bis of the Paris Convention. The obvious step is therefore to examine first of all whether a rational and conclusive answer can be inferred from the period of grace arrangement referred to in Article 5bis of the Paris Convention and Article 86 (2) EPC to the question of whether a patent application lapses at the start, or not until the end, of the period for remedy where use is not made of a remedy that would enable the application to be maintained.

3.2 Article 5bis of the Paris Convention was last discussed at the Hague and Lisbon conferences (in this connection, see *Bodenhausen, Kommentar zur PVU, 1971*). The discussions show that the protection is to be regarded as continuing to subsist during the period of grace. However, there is no conclusive answer to whether, in the event of non-payment, it is deemed to have lapsed on expiry of the normal period or on expiry of the period of grace. Consequently, it has been left to the law applicable to settle the issue, which is of importance where granted patents are concerned because of the point at which the period of protection ends. With European patent applications provisional protection lapses under Articles 67 (1) and 69 (2) EPC retroactively, so that in this respect it is not important when the patent application lapses. Likewise, in the case of Article 122 (6) EPC, i.e. where a right of use arises, it matters little whether the "loss of rights" referred to therein ensues on expiry of the normal period or on expiry of the period of grace.

3.3 A look at the legal position with regard to granted patents shows clearly that the point at which a right lapses is not laid down in a hard-and-fast way but has to be deduced from the law applicable. Thus, Article 51 (3) of the 1975 Community Patent Convention (CPC) states that: "The lapse of a patent for failure to pay a renewal fee and any additional fee within the due period shall be deemed to have occurred on the date on which the renewal fee was due". This provision has its origin in a decision taken at the start of the *travaux préparatoires* (Report of the meeting of the Patents Working Party of 1 January 1962, Doc. IV/215/62, based on the Chairman's proposals made on 15 November 1961) and follows Article 48 of the French Patent Law, whereas under Section 20 (1) No. 3 of the German Patent Law loss of rights

ment d'une surtaxe, ont eu pour modèle l'article 86 (2) CBE, qui dispose qu'une taxe annuelle peut encore être valablement acquittée dans un délai supplémentaire de six mois à compter de l'échéance, sous réserve du paiement d'une surtaxe. Cette disposition est inspirée quant à elle de l'article 5bis de la Convention de Paris pour la protection de la propriété industrielle. Il convient donc d'examiner tout d'abord dans quelle mesure le système du délai supplémentaire prévu à l'article 5bis de la Convention de Paris ou à l'article 86 (2) CBE apporte une réponse logique et catégorique à la question de savoir si, au cas où il n'est pas fait usage d'un remède juridique institué pour maintenir une demande de brevet, cette demande est réputée retirée à compter de la date à laquelle le délai accordé en application du remède juridique commence à courir ou seulement à l'expiration de ce délai.

3.2 Les dernières discussions concernant l'article 5bis de la Convention de Paris remontent aux conférences de La Haye et de Lisbonne (cf. à ce sujet Bodenhausen, Commentaires sur la Convention de Paris, 1971). Il est ressorti de ces discussions que pendant le délai supplémentaire, la protection doit être considérée comme maintenue. Toutefois, aucune réponse logique et catégorique n'a été apportée à la question de savoir si, en cas de non-paiement, cette protection doit être considérée comme ayant cessé à l'expiration du délai normal ou à l'expiration du délai supplémentaire. Par conséquent, la solution à adopter est fonction des dispositions applicables. Cette question joue un rôle important pour la détermination de la fin de la protection lorsque des droits de protection ont déjà été conférés. Dans le cas des demandes de brevet européen, la protection provisoire cesse rétroactivement, conformément aux articles 67 (1) et 69 (2) CBE; aussi, peu importe à cet égard la date à laquelle la demande est réputée retirée. De même, pour que puisse jouer l'article 122 (6) CBE, autrement dit pour qu'un droit d'exploitation intermédiaire prenne naissance, il n'importe guère que la "perte d'un droit" visée à cet article intervienne à l'expiration du délai normal ou à l'expiration du délai supplémentaire.

3.3 Si l'on examine à présent la situation juridique dans le cas des brevets délivrés, l'on constate que la date à laquelle cesse la protection ne correspond pas à une nécessité logique, mais doit se déterminer par déduction à partir des dispositions applicables. Ainsi, l'article 51 (3) de la Convention sur le brevet communautaire de 1975 (CBC) stipule que "l'extinction du brevet communautaire pour défaut de paiement en temps utile d'une taxe annuelle et, le cas échéant, de la surtaxe est considérée comme survenue à l'échéance de la taxe annuelle". Cette disposition avait été adoptée au début des travaux du groupe de travail "Brevets", sur la base des propositions soumises par le président du groupe le 15 novembre 1961 (cf. résultats de la session, 1^{er} février 1962, doc. IV/215/62). Alors que l'article 48 de

deutschen Patentgesetzes den Rechtsverlust erst mit dem Ablauf der Nachfrist eintreten läßt.

does not ensue until the period of grace has expired.

la loi française sur les brevets d'invention a retenu cette solution, l'article 20 (1), point 3 de la loi allemande sur les brevets prévoit que la perte d'un droit n'intervient qu'à l'expiration du délai supplémentaire.

3.4 Hinsichtlich der europäischen Patentanmeldungen gab es noch im Zweiten Vorentwurf von 1971 (dort Artikel 130 Abs. 3) eine ausdrückliche Vorschrift, die den Rechtsverlust mit dem Ende der Nachfrist eintreten ließ. Der geltenden Fassung des Artikels 86 (3) EPÜ dürfte in dieser Hinsicht keine eindeutige Regelung zu entnehmen sein. Daraus folgt, daß von dem Vorbild der Nachfristregelungen in den Regeln 85a und 85b, nämlich Artikel 86 (2) und (3) EPÜ, keine Antwort auf die Frage des Zeitpunkts des Rechtsverlusts gewonnen werden kann. Die hier zu entscheidende Frage kann daher nur aus Artikel 94 und Regel 85b EPÜ beantwortet werden.

3.4 The second preliminary draft of 1971 (*ibid.*, Article 130 (3)) still contained an express provision on European patent applications according to which rights were lost at the end of the period of grace. But no specific ruling emerges in this respect from the current version of Article 86 (3) EPC. It follows that Article 86 (2) and (3) EPC, on which the regulations governing periods of grace - that is, Rules 85a and 85b EPC - are based, can provide no answer to the question of when loss of rights ensues. Therefore, the question that has to be decided here can be answered only by reference to Article 94 and Rule 85b EPC.

3.4 En ce qui concerne les demandes de brevet européen, le deuxième avant-projet de 1971 (article 130(3)) contenait encore une disposition prévoyant expressément que la perte d'un droit ne se produit qu'à l'expiration du délai supplémentaire. A cet égard, il ne semble pas que le texte actuel de l'article 86 (3) CBE apporte une solution claire. Il s'ensuit que l'article 86 (2) et (3) CBE, qui a servi de modèle aux règles 85bis et 85ter pour l'institution d'un délai supplémentaire, ne permet pas de répondre à la question de la date de la perte du droit. Seuls l'article 94 et la règle 85ter CBE peuvent apporter des éléments de réponse à cet égard.

4. Der Wortlaut von Artikel 94 (3) EPÜ bezeichnet eindeutig - worin dem Beschwerdeführer zuzustimmen ist - das Ende der Grundfrist als den Zeitpunkt des Rechtsverlusts. Durch die später mit Regel 85b EPÜ hinzugetretene Möglichkeit, daß der Prüfungsantrag "noch innerhalb einer Nachfrist ... wirksam gestellt werden" kann, sollte keine Fristverlängerung, sondern eine Heilungsmöglichkeit gegeben werden. Durch Zahlung des Zuschlags innerhalb der Nachfrist sollte der Prüfungsantrag "noch wirksam" i.S.v. "rückwirkend heilend" gestellt werden können. Dies muß nicht unbedingt aus Artikel 33 (1) a) EPÜ gefolgert werden, der eine Verlängerung der Prüfungsantragsfrist verbietet. Eine kurze Nachfrist, mit der nur ein Rechtsbehelf zur Überwindung einer Fristversäumnis gewährt wird, fällt nicht unter dieses Verbot. Es ist aber der Wortlaut und damit die Systematik von Artikel 94 (3) EPÜ, die es ausschließt, daß der Eintritt der Rücknahmefiktion durch Regel 85b EPÜ an das Ende der Nachfrist verlegt wird. Dies war mit Regel 85b EPÜ auch nicht beabsichtigt, wozu auf die diesbezügliche Literatur (vgl. Schatz in GRUR Int. 1981, 677) Bezug genommen sei. Es wird dort ausgeführt, daß der Rechtsverlust bei Nichtgebrauch der Heilungsmöglichkeit mit Ablauf der 6-Monatsfrist (Grundfrist) eintritt (a.a.O. S. 678 unten). Es werde hier die "nicht ungewöhnliche" Lösung gewählt, daß "im Wege der Fiktion eine Heilungsmöglichkeit derart vorgesehen wird, daß eine verspätete Handlung als rechtzeitig gilt" (a.a.O. S. 679). Dementsprechend ist davon auszugehen, daß nach Wortlaut und Sinn der genannten Regel der Rechtsverlust vorbehaltlich einer Heilung mit dem Ablauf der Grundfrist eintritt. Dieses Ergebnis hat wohl nur für eine etwa gezahlte Jahresgebühr Bedeutung (vgl. oben 2.), darf hier aber als ein sinnvolles Ergebnis

4. The wording of Article 94 (3) EPC clearly indicates - and in this the Board must concur with the appellant - that loss of rights ensues on expiry of the normal period. The possibility introduced later with the insertion of Rule 85b EPC, namely that the request for examination "may still be validly filed within a period of grace ...", was not intended to extend the time limit but to provide a possible remedy. Payment of a surcharge within the period of grace was intended to ensure that the request for examination could "still be validly" filed, i.e. that the omission could be remedied retroactively. This does not necessarily follow from Article 33 (1) (a) EPC, which rules out an extension of the time limit for filing the request for examination. A brief period of grace offering no more than a legal remedy for making good a missed time limit, does not fall under this exclusion. It is the wording of Article 94(3) EPC and hence the reasoning behind it that preclude the deemed withdrawal being postponed because of Rule 85b EPC until the end of the period of grace. Nor was this the intention behind the latter Rule, as is clear from the relevant literature (see *Schatz in GRUR Int. 1981, 677*), which states that loss of rights ensues on expiry of the (normal) six-month period if no use is made of the available remedy (*ibid.*, p. 678). Here, the "not unusual" solution has been chosen whereby "by a legal fiction a remedy is offered according to which a belated procedural step is deemed to have been taken in time" (*ibid.*, p. 679). Accordingly, it must be assumed that from the wording and sense of that Rule loss of rights ensues on expiry of the normal period, unless use is made of the available remedy. Although this conclusion is of importance only where, for example, a renewal fee has been paid (see point 2 above), it may here be

4. Le texte de l'article 94 (3) CBE indique clairement que la perte du droit se produit à la date d'expiration du délai normal, et il convient sur ce point de donner raison à la requérante. La possibilité offerte ensuite par la règle 85ter CBE, qui prévoit que la requête en examen "peut être [valablement]* formulée dans un délai supplémentaire" ne correspond donc pas à une prorogation de délai, mais constitue un remède juridique. Grâce au paiement d'une surtaxe dans le délai supplémentaire, la requête en examen peut être "valablement" formulée, valablement étant pris dans le sens de "remédiant rétroactivement à". Cela ne saurait se déduire purement et simplement de l'article 33 (1) a) CBE, qui interdit la prorogation du délai de présentation de la requête en examen: le court délai supplémentaire qui est accordé constitue seulement un remède juridique destiné à pallier l'inobservation d'un délai et ne tombe pas sous le coup de cette interdiction. Mais ce sont les termes même et donc la logique de l'article 94 (3) CBE qui interdisent que par le jeu de la règle 85ter CBE la date à laquelle la demande est réputée retirée soit reportée à la date d'expiration du délai supplémentaire. Les auteurs de cette règle 85ter n'avaient d'ailleurs pas envisagé un tel report, comme le montrent les études publiées à ce sujet, auxquelles il convient de se référer (cf. *Schatz, GRUR Int. 1981, p. 677*). D'après cet auteur, lorsqu'il n'est pas fait usage du remède juridique, la perte du droit se produit à l'expiration du délai de six mois (délai normal) (op. cit., bas de la page 678). Selon lui, il est fait appel dans ce cas à une solution "assez classique", qui consiste à prévoir "par le biais d'une fiction juridique un remède grâce auquel un acte accompli tardivement est réputé l'être dans les délais" (op. cit. page 679). Par consé-

*) Ndt: Le mot "valablement", qui serait la traduction littérale du mot "wirksam" figurant dans la version allemande de la règle 85ter, manque dans la version française de cette règle.

angesehen werden, das zu einer vernünftigen Anwendung des Übereinkommens führt.

5. Ein vergleichender Blick auf die Situation, wenn nach eingetretener Rücknahmefiktion eine Weiterbehandlung nach Artikel 121 EPÜ möglich ist, aber nicht erfolgt, mag dieses Ergebnis bestätigen. In dieser analogen Situation ist die Frage, wann der Rechtsverlust bei Nichtgebrauch des Rechtsbehelfs eintritt, durch den Wortlaut von Artikel 121 (1) klar beantwortet. Es ist gesagt, daß durch den Rechtsbehelf "die bereits eingetretene" Rechtsfolge "rückgängig gemacht" wird. Auch hier entspricht das Ergebnis einer vernünftigen Anwendung des Übereinkommens. Eine Jahresgebühr, die innerhalb der Rechtsbehelfsfrist fällig wird, ist zurückzuzahlen, falls von dem Rechtsbehelf der Weiterbehandlung kein Gebrauch gemacht wird. Auch hier wird vom Anmelder somit nicht verlangt, daß er die Anmeldung unter Zahlung einer verlorenen Jahresgebühr aufrechterhält - nur um die Möglichkeit einer Weiterbehandlung nicht zu verlieren.

6. Die beantragte Rückzahlung der Beschwerdegebühr ist im Hinblick auf Regel 67 EPU nicht möglich. Der hierzu als Voraussetzung geforderte Verfahrensmangel liegt nicht vor (siehe auch J 08/84 "Anspruchsgebühren/ BLENDAX" in Amtsbl. EPA 1985, 261, 266, Gründe Nr. 12). Die Tatsache, daß die Eingangsstelle des EPA die Rechtsfrage, wann die Rücknahmefiktion nach Artikel 94 (3) EPÜ wirksam wird, anders beantwortet hat als die Beschwerdekammer, kann nicht als Verfahrensmangel angesehen werden.

Entscheidungsformel

Aus diesen Gründen wird entschieden :

1. Die angefochtene Entscheidung wird aufgehoben.
2. Die Rückzahlung der 3. Jahresgebühr wird angeordnet.
3. Der Antrag auf Rückzahlung der Beschwerdegebühr wird zurückgewiesen.

regarded as sensible and conducive to rational application of the Convention.

5. A comparison with the situation where, after deemed withdrawal of an application, further processing is possible under Article 121 EPC but does not ensue, confirms this. The question of when the loss of rights takes effect if the legal remedy is not used is here answered clearly by Article 121 (1) EPC, which states that the legal consequence that "has already ensued" will be "retracted" if use is made of the remedy. This too is an example of rational application of the Convention. A renewal fee falling due during the period in which an omission may be remedied must be refunded unless the remedy in question - here, further processing - is used. In this case, likewise, the applicant will not therefore be asked to maintain the application by paying a renewal fee that he cannot reclaim, simply so as not to forfeit the possibility of requesting further processing of the application.

6. In view of Rule 67 EPC it is not possible to reimburse the appeal fee as requested. This could happen only if there had been a procedural violation - and there is none here (see also J 08/84 "Claims fees/BLENDAX" in OJ EPO 1985, 261, 266, Reasons No.12). The fact that the EPO Receiving Section answered the legal question of when the deemed withdrawal under Article 94 (3) EPC took effect in a different way to the Board of Appeal cannot be regarded as a procedural violation.

Order

For these reasons it is decided that:

1. The contested decision is set aside.
2. Refund of the third renewal fee is ordered.
3. The request for reimbursement of the appeal fee is refused.

quent, ainsi qu'il ressort de la lettre et de l'esprit même de la règle précitée, il y a lieu de considérer que, sous réserve qu'il ne soit pas fait usage d'un remède juridique, la perte d'un droit intervient à l'expiration du délai normal. Cette conclusion n'a certes d'importance que lorsque, par exemple, une taxe annuelle a été acquittée (cf. point 2 supra), mais elle peut en l'occurrence être jugée satisfaisante dans la mesure où elle correspond à une application raisonnable de la Convention.

5. C'est également à cette conclusion que l'on parvient si l'on compare cette situation avec celle, analogue, qui se présente lorsque la demande est réputée retirée et qu'une poursuite de la procédure peut être envisagée en application de l'article 121, mais qu'il n'est pas fait usage de cette possibilité. Dans ce cas, le texte de l'article 121 (1) apporte une réponse claire à la question de savoir à quelle date se produit la perte d'un droit lorsqu'il n'est pas fait appel au remède juridique prévu. Cet article stipule que "s'il s'est produit", l'effet juridique "se trouve annulé" grâce au remède juridique, ce qui correspond là encore à une application raisonnable de la Convention. Une taxe annuelle exigible dans le délai accordé en application du remède juridique doit être remboursée s'il n'est pas fait usage de ce remède que constitue la poursuite de la procédure. Là encore, il n'est donc pas exigé du demandeur qu'il maintienne sa demande en acquittant une taxe annuelle dont le montant est perdu pour lui, à seule fin de se préserver la possibilité de requérir une poursuite de la procédure.

6. Le remboursement de la taxe de recours demandé par la requérante ne peut lui être accordé en application de la règle 67 CBE. En effet, il n'y pas eu vice de procédure, comme l'exige cette règle (cf. également J 08/84 "taxes de revendication - BLENDAX", JO OEB 9/85, p. 261, 266, point 12 des motifs). Le fait que la Section de dépôt de l'OEB ait apporté une réponse différente de celle de la Chambre à la question juridique de savoir à quelle date la demande est effectivement réputée retirée conformément à l'article 94 (3) CBE ne peut être considéré comme un vice de procédure.

Dispositif

Par ces motifs, Il est statué comme suit:

1. La décision attaquée est annulée.
2. Il est ordonné le remboursement de la taxe annuelle pour la troisième année.
3. La requête en remboursement de la taxe de recours est rejetée.

**Entscheidung der
Juristischen
Beschwerdekammer
vom 28. Januar 1987
J 06/86 *)**
(Übersetzung)

Zusammensetzung der Kammer:

Vorsitzender: P. Ford
Mitglieder: C. Payraudeau
R. Schulte

**Anmelder:
Riker Laboratories, Inc.**

Stichwort: Zurücknahme/RIKER

Artikel: 125 EPÜ

**Kennwort: "Zurücknahme -
Verzicht" - "Auslegung einer
bestimmten Erklärung"**

Leitsätze

I. Die Erklärung "Der Anmelder will diese Anmeldung fallenlassen" kann als eindeutige Zurücknahme einer europäischen Patentanmeldung betrachtet werden, sofern den Umständen, unter denen die Erklärung abgegeben worden ist, nichts zu entnehmen ist, was diese Auslegung einschränken könnte.

II. Artikel 125 EPÜ kommt nur zur Anwendung, wenn das Übereinkommen keine einschlägigen Verfahrensvorschriften enthält. Er kommt nicht zur Anwendung, wenn es sich bei der der Kammer vorgelegten Frage nur um die Auslegung einer bestimmten Erklärung handelt, die der Anmelder eines europäischen Patents dem EPA gegenüber abgegeben hat.

Sachverhalt und Anträge

I. Die Euro-PCT-Anmeldung Nr. 80 902 337.7 wurde am 24. Oktober 1980 unter Inanspruchnahme der Priorität zweier US-Voranmeldungen vom 5. November 1979 eingereicht.

II. Am 16. März 1984 übermittelte ein Formalsachbearbeiter der Prüfungsabteilung dem Vertreter der Beschwerdeführerin eine Mitteilung nach Regel 51 (4) und (5) EPÜ, daß die Prüfungsabteilung die Erteilung eines europäischen Patents auf die obengenannte Anmeldung beabsichtige.

III. Daraufhin teilte die Beschwerdeführerin der Prüfungsabteilung am 14. Juni 1984 mit, daß sie mit der in der Mitteilung vom 16. März 1984 vorgeschlagenen Fassung nicht einverstanden sei, und fügte hinzu: "Wir werden uns wegen der Berichtigungen, die die Anmelderin im einzelnen vorzunehmen wünscht, demnächst mit Ihnen in Verbindung setzen."

IV. Am 9. Januar 1985 rief der Formalsachbearbeiter den Vertreter der Beschwerdeführerin an und fragte nach den Berichtigungen, die noch nicht eingereicht worden seien; ihm wurde mit-

**Decision of the Legal Board
of Appeal
dated 28 January 1987
J 06/86 *)**

(Official Text)

Composition of the Board:

Chairman: P. Ford
Members: C. Payraudeau
R. Schulte

**Applicant:
Riker Laboratories, Inc.**

Headword: Withdrawal/RIKER

Article: 125 EPC

**Keyword: "Withdrawal -
abandonment" - "Interpretation of a
specific statement"**

Headnote

I. A statement "applicant wishes to abandon this application" may be considered as unambiguous withdrawal of a European patent application if nothing in the circumstances under which the statement was made could be taken as qualifying such an interpretation.

II. Article 125 EPC is only applicable in the absence of relevant procedural provisions in the Convention. It is not applicable when the question submitted to the Board is only a question of interpretation of a specific statement made to the EPO by an applicant for a European patent.

Summary of Facts and Submissions

I. Euro-PCT application No. 80 902 337.7 was filed on 24 October 1980 claiming the priority of two US applications filed on 5 November 1979.

II. On 16 March 1984, a Formalities Officer of the Examining Division sent to the Appellant's representative a communication pursuant to Rule 51(4) and (5) EPC informing him of the intention of the Examining Division to grant a European patent on the above application.

III. In answer to this communication, on 14 June 1984, the Appellant informed the Examining Division of his express disapproval of the text proposed in the communication of 16 March 1984, adding "we shall contact you in the near future with details of the corrections that the applicant wishes to make".

IV. On 9 January 1985, the Formalities Officer phoned to the Appellant's representative to inquire about the corrections which had not yet been submitted and was informed that the case was to

**Décision de la Chambre de
recours juridique,
en date du 28 janvier 1987
J 06/86 *)**

(Traduction)

Composition de la Chambre:

Président: P. Ford
Membres: C. Payraudeau
R. Schulte

**Demandeur:
Riker Laboratories, Inc.**

Référence: Retrait/RIKER

Article: 125 CBE

**Mot-clé: "Retrait - abandon" -
"Interprétation d'une déclaration dans
un cas donné"**

Sommaire

I. Une déclaration selon laquelle "le demandeur souhaite abandonner la demande" peut être considérée comme un retrait sans équivoque d'une demande de brevet européen si, dans les circonstances qui ont présidé à cette déclaration, il est impossible de trouver le moindre élément qui puisse inciter à nuancer cette interprétation.

II. Les dispositions de l'article 125 CBE ne sont applicables qu'en l'absence d'une disposition de procédure pertinente dans la Convention. Elles ne sont pas applicables lorsque la question dont est saisie la Chambre est une simple question d'interprétation d'une déclaration qui a été faite à l'OEB dans un cas donné par le demandeur d'un brevet européen.

Exposé des faits et conclusions

I. La demande euro-PCT n° 80 902 337.7 a été déposée le 24 octobre 1980. Elle revendiquait la priorité de deux demandes de brevet déposées le 5 novembre 1979 aux Etats-Unis.

II. Le 16 mars 1984, un agent des formalités de la Division d'examen a envoyé au mandataire du requérant une notification établie conformément à la règle 51(4) et (5) CBE pour l'informer que la Division d'examen envisageait de délivrer un brevet européen sur la base de la demande susmentionnée.

III. Dans sa réponse, en date du 14 juin 1984, le mandataire du requérant a informé la Division d'examen qu'il n'était pas d'accord avec le texte proposé dans la notification du 16 mars 1984, en ajoutant "Nous vous contacterons sous peu pour vous préciser les corrections que le demandeur souhaite apporter".

IV. Le 9 janvier 1985, l'agent des formalités a téléphoné au mandataire du requérant au sujet des corrections qui n'avaient toujours pas été soumises, et a été avisé que la demande allait être

*) Die Entscheidung ist hier nur auszugsweise abgedruckt. Eine Kopie der ungekürzten Entscheidung in der Verfahrenssprache ist beim Referat 4.5.1 (EPA-Bibliothek München) gegen Zahlung einer Fotokopiergebühr von 1,30 DEM pro Seite erhältlich.

*) This is an abridged version of the Decision. A copy of the full text in the language of proceedings may be obtained from Dept. 4.5.1 (EPO Library in Munich) on payment of a photocopying fee of DEM 1,30 per page.

*) Seul un extrait de la décision est publié. Une copie de la décision complète dans la langue de la procédure peut être obtenue auprès du service 4.5.1 (bibliothèque de l'OEB à Munich) moyennant versement d'une taxe de photocopie de 1,30 DEM par page.

geteilt, daß die Anmeldung fallengelassen werden sollte. Am 10. Januar 1985 sandte der Vertreter der Beschwerdeführerin dem EPA eine Bestätigung, die im wesentlichen aus dem einem Satz bestand: "Die Anmelderin will diese Anmeldung fallenlassen." Der Eingang dieses Schreibens wurde am 4. Februar 1985 vom Formalsachbearbeiter mit einem Schreiben folgenden Wortlauts bestätigt: "Hiermit wird bestätigt, daß die Erklärung über die Zurücknahme der europäischen Patentanmeldung am 10. Januar 1985 eingegangen ist."

V. Am 20. Februar 1985 richtete der Vertreter der Beschwerdeführerin an das EPA ein Fernschreiben, das er später schriftlich bestätigte; darin erklärte er, daß er nicht die Absicht gehabt habe, die Anmeldung zurückzunehmen, und daß die Anmelderin nun die Weiterbehandlung der Anmeldung wünsche. Im weiteren Briefwechsel mit dem EPA machte er im wesentlichen geltend, er habe dem EPA gegenüber nur seine Absicht bekundet, die Sache fallenzulassen, d. h. keine weiteren Verfahrensschritte in Sachen der Anmeldung zu unternehmen. Dies könne nicht als förmliche Zurücknahme der Anmeldung angesehen werden. Das EPA hätte die Anmeldung von Rechts wegen zurückweisen müssen.

VI. Der Leiter der Formalprüfungsstelle der Generaldirektion 2 des EPA lehnte es mit Entscheidung vom 11. Oktober 1985 ab, das am 10. Januar 1985 eingereichte Schreiben nicht als Mitteilung der Zurücknahme zu verstehen.

VII. Am 10. Dezember 1985 reichte die Beschwerdeführerin Beschwerde ein ...

VIII. ... Diesen Ausführungen und den bereits in der Beschwerdebegründung abgegebenen Erklärungen zufolge sandte der Vertreter der Beschwerdeführerin, der von seiner Mandantin zum gegebenen Zeitpunkt nicht angewiesen worden war, die Erteilungsformalitäten für die vorliegende europäische Patentanmeldung zu erfüllen, das obengenannte Schreiben vom 14. Juni 1984 nur zu dem Zweck an das EPA, das Verfahren in der Schwebe zu halten und damit die Zurückweisung der Patentanmeldung zu verhindern. Der Vertreter erhielt später von seiner Mandantin ein vom 23. August 1984 datiertes Schreiben, in dem sie ihn bat, die Sache fallenzulassen oder zurückzunehmen; er teilte daraufhin seiner Mandantin am 5. September 1984 mit: "Wir lassen diese Anmeldung dadurch verfallen, daß wir die Erteilungsformalitäten beim EPA nicht erfüllen. Wir werden im Zusammenhang mit dieser Anmeldung keine weiteren Schritte unternehmen und haben die Akte geschlossen."

Etwas zur selben Zeit änderte die Beschwerdeführerin jedoch ihre Ansicht und beschloß, die Sache wieder aufleben zu lassen. Sie erteilte die Anweisung, die Jahresgebühr für diese Anmeldung zu entrichten, versäumte es aber, den Vertreter davon zu unterrichten.

Als die Sekretärin des Vertreters am 9. Januar 1985 den Telefonanruf des Formalsachbearbeiters erhielt, stellte sie fest, daß die Akte als fallengelassen

be abandoned. On 10 January 1985 the Appellant's representative sent to the EPO a confirmation containing in substance the single sentence "Applicant wishes to abandon this application". This letter was acknowledged on 4 February 1985 by the Formalities Officer with a letter stating "Receipt of the declaration of withdrawal of the European patent application on 10 January 1985 is hereby acknowledged".

V. On 20 February 1985, the Appellant's representative addressed to the EPO a telex, later on confirmed by a letter, stating that he had not had the intention to withdraw the application and that the Applicant now wished to continue prosecution of the application. In a further exchange of correspondence with the EPO, the Appellant's representative argued essentially that he had only manifested to the EPO his intention to abandon the case, that is, not to take any further procedural step with respect to the application. This could not be considered as a formal withdrawal of the case. The correct procedure would have been for the EPO to refuse the application.

VI. By a decision given on 11 October 1985, the Head of the Formalities Section of Directorate General 2 of the EPO refused to consider the letter filed on 10 January 1985 not to be a notice of withdrawal.

VII. On 10 December 1985, the Appellant filed a notice of appeal ...

VIII. ... According to these explanations and to those already given in the statement of grounds, the Appellant's representative, not having received in due time from his client any instruction to complete the grant formalities of the European patent application in suit had addressed to the EPO the above-mentioned letter dated 14 June 1984 in order to maintain the case pending and avoid rejection of the patent application. The representative received later on from his client a letter dated 23 August 1984 asking him to abandon and/or withdraw the case, to which he answered on 5 September 1984 informing his client "we are allowing this case to lapse by failure to complete the grant formalities at the EPO. We shall take no further action regarding this application and have closed our file".

However, at about the same period, the Appellant changed his mind and decided to reinstate the case. He effectively gave the instruction to pay the renewal fee for this application but omitted by mistake to inform the representative.

Consequently, when the secretary of the representative received the phone call from the Formalities Officer on 9 January 1985, she consulted the file

abandonnée. Le 10 janvier 1985, le mandataire du requérant a confirmé cette intention dans une lettre adressée à l'OEB, qui consistait en cette seule phrase: "Le demandeur souhaite abandonner la demande". Par lettre du 4 février 1985, l'agent des formalités en a accusé réception comme suit: "Il est accusé réception de la déclaration de retrait de la demande de brevet européen en date du 10 janvier 1985".

V. Le 20 février 1985, le mandataire du requérant a adressé à l'OEB un télex, confirmé ultérieurement par lettre, dans lequel il a déclaré qu'il n'avait pas eu l'intention de retirer la demande, et que le demandeur souhaitait à présent que la procédure relative à la demande soit poursuivie. Dans un nouvel échange de correspondance avec l'OEB, le mandataire du requérant a fait valoir essentiellement qu'il avait simplement fait part à l'OEB de son intention d'abandonner l'affaire, c'est-à-dire de ne plus accomplir d'autres actes de procédure pour cette demande, ce qui ne pouvait être considéré comme un retrait formel. L'OEB aurait dû normalement prononcer le rejet.

VI. Par décision rendue le 11 octobre 1985, le chef de la Section des formalités de la Direction générale 2 de l'OEB a refusé de considérer que la lettre produite le 10 janvier 1985 n'était pas une déclaration de retrait.

VII. Le 10 décembre 1985, le requérant a formé un recours ...

VIII. ... Il ressort de ces explications et de celles déjà fournies dans le mémoire exposant les motifs du recours que le mandataire du requérant, n'ayant pas reçu à temps de son client d'instructions l'invitant à accomplir les formalités requises en vue de la délivrance d'un brevet européen pour la demande en cause, avait adressé à l'OEB la lettre susmentionnée en date du 14 juin 1984, afin de maintenir la demande en instance et d'éviter son rejet. Le mandataire avait par la suite reçu de son client une lettre en date du 23 août 1984, lui demandant d'abandonner et/ou de retirer l'affaire, et le 5 septembre 1984, il y avait répondu en ces termes "Nous allons laisser la demande s'éteindre pour non-observation des formalités requises par l'OEB en vue de la délivrance. Nous n'accomplirons plus aucun autre acte en ce qui concerne cette demande et nous avons clos le dossier".

Cependant, à peu près à la même époque, le demandeur a changé d'avis et décidé de reprendre l'affaire. S'il a effectivement donné des instructions en vue du paiement de la taxe annuelle pour cette demande, il a toutefois omis par inadvertance d'en informer le mandataire.

Par conséquent, lorsque la secrétaire du mandataire a reçu la communication téléphonique de l'agent des formalités le 9 janvier 1985, elle a constaté dans le

gekennzeichnet war, und teilte dem Formalsachbearbeiter mit, daß die gewünschten Änderungen nicht eingereicht würden. Sie erklärte sich bereit, dem EPA dies schriftlich zu bestätigen, was am 10. Januar 1985 geschah; dieses Schreiben wurde am 4. Februar 1985 vom Formalsachbearbeiter als Zurücknahmeerklärung bestätigt.

Am 18. Februar 1985 erhielt der Vertreter eine weitere Mitteilung seiner Mandantin mit der Anweisung, das Verfahren nach Regel 51(4) EPÜ abzuschließen. Er schickte dann das oben genannte Fernschreiben vom 20. Februar 1985 an das EPA. ...

Entscheidungsgründe

1. Die Beschwerde entspricht den Artikeln 106 bis 108 und Regel 64 EPÜ; sie ist somit zulässig.

2. Die Kammer hat in früheren Entscheidungen die Auffassung vertreten, daß der objektive Inhalt eines Schreibens dafür ausschlaggebend ist, ob es ein vorbehaltloses Eingehen auf eine vom EPA gestellte Frage darstellt; der Inhalt des Schreibens ist aber nicht isoliert, sondern im Zusammenhang mit vorausgegangenen Bescheiden der Prüfungsabteilung und Schreiben des Anmelders auszulegen (s. J 24/82, J 25/82, J 26/82, ABI. EPA 1984, 467).

3. Im vorliegenden Fall hat der Vertreter der Beschwerdeführerin auf die "Ankündigung der Mitteilung nach Regel 51 (4) und (5) EPÜ" vom 16. März 1984 hin das Schreiben vom 14. Juni 1984 verfaßt, in dem er sein Nichteinverständnis mit der von der Prüfungsabteilung vorgeschlagenen Fassung erklärte und angab, daß er in Kürze einige Berichtigungen vorschlagen werde. Auf die mündliche Anfrage des Formalsachbearbeiters der Prüfungsabteilung am 9. Januar 1985 (d. h. mehr als 6 Monate später) hat er erwidert, daß die Anmeldung fallengelassen werden solle, und dies am 10. Januar 1985 schriftlich bestätigt.

Aus diesem Zusammenhang geht klar hervor, daß sowohl der Formalsachbearbeiter mit seiner Bitte um Bestätigung der telefonischen Rücksprache als auch der Vertreter der Beschwerdeführerin mit der Absendung des Bestätigungsschreibens beabsichtigten, die Sache ohne förmliche Entscheidung zu beenden.

4. Unter diesen Umständen kann das Schreiben des Vertreters der Beschwerdeführerin, das nur aus dem Satz "Die Anmelderin will die Anmeldung falllassen" besteht, nicht anders ausgelegt werden.

Gemeinhin gilt zwar, daß "Fallenlassen" schlichtweg Untätigkeit ist, durch Unterlassung der erforderlichen Verfahrensschritte also erreicht wird, daß die Anmeldung verfällt; wird jedoch, wie im vorliegenden Fall, der Wunsch nach einem Verzicht auf die Anmeldung dem EPA gegenüber vorbehaltlos und bedingungslos geäußert und schriftlich mitgeteilt, so kann **diese Handlung** zu Recht als uneingeschränkte, unzwei-

which was marked abandoned and informed the Formalities Officer that the requested amendments would not be filed. She agreed to address to the EPO a confirmation letter which was sent on 10 January 1985 and acknowledged as a withdrawal by the Formalities Officer on 4 February 1985.

On 18 February 1985 the representative received a further communication from his client instructing him to complete the Rule 51(4) procedure. He then addressed to the EPO the above-mentioned telex dated 20 February 1985. ...

Reasons for the Decision

1. The appeal complies with Articles 106-108 and Rule 64 EPC and is therefore admissible.

2. The Board has previously held that although the objective content of a letter is decisive to determine whether it constitutes an unconditional response to a question from the EPO, this content is not to be interpreted in isolation but in the context of earlier communications from the Examining Division and letters from the applicant (see J 24/82, J 25/82, J 26/82, OJ EPO 1984, 467).

3. In the present case, the Appellant's representative, in response to the "notice of communication pursuant to Rule 51(4) and (5) EPC" dated 16 March 1984 had written a letter dated 14 June 1984 expressing his disapproval of the text proposed by the Examining Division and indicating that he would shortly propose some corrections. To the verbal inquiries made on 9 January 1985 (i.e. more than six months later) by a Formalities Officer of the Examining Division, he answered that the case was to be abandoned and he sent a confirmation letter on 10 January 1985.

It is evident that, in this context, the intent both of the Formalities Officer in asking for a confirmation of this telephone conversation and of the appellant's representative in sending the letter of confirmation was to terminate the case without any formal decision.

4. In this context, no other interpretation can be given of this letter of the Appellant's representative which contains only one sentence "Applicant wishes to abandon this application".

Even if it can be accepted that abandonment is simply taking no action and thus allowing the application to fail by failure to take the necessary procedural steps, nevertheless when, as in the present case, the wish to abandon the application is manifested and communicated to the EPO in writing without any limitation or condition, **this action** may rightly be considered as a completely unqualified and unambiguous notice of

dossier que la demande était abandonnée, et a informé l'agent des formalités que les modifications qui avaient été demandées ne seraient pas déposées. Elle a accepté d'adresser à l'OEB une lettre de confirmation, envoyée le 10 janvier 1985, dont l'agent des formalités a accusé réception le 4 février 1985 en la considérant comme une déclaration de retrait.

Le 18 février 1985, le mandataire a reçu une nouvelle lettre de son client, lui demandant d'entamer la procédure visée à la règle 51(4). Il a alors adressé à l'OEB le télex susmentionné, daté du 20 février 1985. ...

Motifs de la décision

1. Le recours répond aux conditions énoncées aux articles 106, 107 et 108 ainsi qu'à la règle 64 de la CBE; il est donc recevable.

2. Dans des décisions antérieures, la Chambre avait estimé que bien qu'il y ait lieu de se fonder sur le contenu objectif d'une lettre pour décider si celle-ci constitue une réponse sans réserve à une question posée par l'OEB, ce contenu ne doit pas toutefois être examiné isolément, mais être interprété à la lumière des notifications précédentes de la division d'examen et de la correspondance antérieure du demandeur (cf. J 24/82, J 25/82, J 26/82, JO OEB 10/1984, p. 467).

3. Dans une lettre envoyée le 14 juin 1984 en réponse à l'"avis annonçant une notification établie conformément à la règle 51(4) et (5) CBE", daté du 16 mars 1984, le mandataire du requérant a marqué son désaccord sur le texte proposé par la Division d'examen et indiqué qu'il soumettrait sous peu un certain nombre de corrections. A l'agent des formalités de la Division d'examen qui lui avait téléphoné le 9 janvier 1985 (c'est-à-dire plus de six mois plus tard), il a répondu que l'affaire allait être abandonnée et a confirmé cette intention dans sa lettre du 10 janvier 1985.

Il apparaît ainsi de toute évidence que ce que se proposaient aussi bien l'agent des formalités, lorsqu'il a demandé confirmation de l'entretien téléphonique, que le mandataire du requérant, lorsqu'il a envoyé la lettre de confirmation, c'était de clore l'affaire sans qu'intervienne une décision formelle.

4. Dans ces conditions, la lettre du mandataire du requérant, qui ne comporte que cette seule phrase: "Le demandeur souhaite abandonner la demande", ne saurait recevoir d'autre interprétation.

Même si l'on peut admettre que l'abandon consiste simplement à n'accomplir aucun acte et à laisser ainsi la demande s'éteindre du fait du non-accomplissement des actes de procédure nécessaires, il n'en demeure pas moins que si, comme en l'espèce, le souhait d'abandonner la demande est exprimé et porté par écrit à la connaissance de l'OEB, sans restrictions ni conditions, **cet acte** même peut à juste

deutige Mitteilung der Zurücknahme angesehen werden. Obwohl die Formulierung das Wort "Zurücknahme" nicht enthält, ist die Absicht der Anmelderin von ihrem bevollmächtigten Vertreter deutlich zum Ausdruck gebracht worden und damit unwiderruflich.

Diese Auffassung wird dadurch erhärtet, daß der Vertreter der Beschwerdeführerin gegen die Zurücknahmebestätigung vom 4. Februar 1985 nicht unverzüglich Einwand erhoben, sondern sein Fernschreiben vom 20. Februar 1985 erst abgesandt hat, nachdem er von seiner Mandantin angewiesen worden war, die Sache wieder aufleben zu lassen.

5. Die Tatsache, daß in einem anderen Fall ein Formalsachbearbeiter der Prüfungsabteilung etwa zur selben Zeit die Formulierung "Der Anmelder hat beschlossen, diese Anmeldung fallenzulassen. Bitte erstatten Sie die Erteilungs- und die Druckkostengebühr ..." als für eine förmliche Zurücknahme unzureichend erachtete, kann nicht als Präzedenzfall oder als Verfahrenspraxis gelten, auf die sich der Vertreter der Beschwerdeführerin im vorliegenden Fall berufen könnte.

6. Die Beschwerdeführerin hat auf verschiedene Kommentare zum nationalen Recht verwiesen und auch eine Entscheidung des deutschen Bundespatentgerichts vom 21. Dezember 1970¹⁾ zitiert, die die Beschwerdekammer ihres Erachtens aufgrund des Artikels 125 EPU hätte berücksichtigen müssen.

Die Kammer ist der Auffassung, daß Artikel 125 EPU seinem Wortlaut nach und aus dem Gesamtzusammenhang des EPU heraus nur dann zur Anwendung kommt, wenn einschlägige Verfahrensvorschriften im Übereinkommen fehlen. Im vorliegenden Fall handelt es sich bei der der Kammer vorgelegten Frage nicht um eine verfahrensrechtliche Frage, sondern ausschließlich um die Auslegung einer bestimmten Erklärung, die lautete: "Die Anmelderin will diese Anmeldung fallenlassen." Für die Auslegung dieser Erklärung gibt es keinen allgemein anerkannten Grundsatz des Verfahrensrechts im Sinne des Artikels 125 EPU.

7. Die Kammer ist daher der Auffassung, daß der Leiter der Formalprüfungsstelle der Generaldirektion 2 des EPA das Schreiben des Vertreters der Beschwerdeführerin vom 10. Januar 1985 zu Recht als verbindliche Mitteilung der Zurücknahme der europäischen Patentanmeldung ausgelegt hat. ...

Entscheidungsformel

Aus diesen Gründen wird entschlossen:

1. Die Beschwerde gegen die Entscheidung des Leiters der Formalprüfungsstelle der Generaldirektion 2 des Europäischen Patentamts vom 11. Oktober 1985 wird zurückgewiesen. ...

withdrawal. Even if the formulation does not contain the word "withdrawal", the intent of the applicant has been clearly expressed by his duly authorised representative and is thus irrevocable.

This interpretation is confirmed by the fact that the Appellant's representative did not immediately raise objections to the acknowledgement of withdrawal dated 4 February 1985 but only sent his telex of 20 February 1985 after having received new instructions from his client asking him to revive the case.

5. The fact that in another case, at about the same time, a Formalities Officer of the Examining Division had considered the wording "Applicant has decided to abandon this application. Please refund the grant and printing fees ..." not clear enough to constitute a formal withdrawal cannot be considered as having established a precedent or a practice on which the Appellant's representative is entitled to rely in the present case.

6. The Appellant has referred to various opinions on national law and has also cited a decision given by the German Federal Patent Court on 21 December 1970¹⁾ which he considered that the Board of Appeal had to take into consideration under Article 125 EPC.

The Board considers that in accordance with its terms, considered in the context of the EPC as a whole, Article 125 EPC is only applicable in the absence of relevant procedural provisions in the Convention. In the present case, the question submitted to the Board is not a question of procedural rules at all but only a question of interpretation of a specific statement, namely "Applicant wishes to abandon this application". For the interpretation of this statement there can be no applicable principle of procedural law within the meaning of Article 125 EPC.

7. Consequently, the Board is of the opinion that the Head of the Formalities Section of Directorate General 2 of the EPO had correctly interpreted the letter of the Appellant's representative dated 10 January 1985 as a valid notice of withdrawal of the European patent application. ...

Order

For these reasons, it is decided that:

1. The appeal against the decision of the Head of the Formalities Section of Directorate General 2 of the European Patent Office dated 11 October 1985 is dismissed. ...

titre être considéré comme une déclaration de retrait sans aucune restriction et sans la moindre équivoque. Même si le mot "retrait" n'est pas utilisé, l'intention du demandeur a été clairement exprimée par son mandataire, dûment habilité, et elle est donc irrévocable.

Cette interprétation trouve une confirmation dans le fait que le mandataire du requérant n'avait pas formulé immédiatement d'objections à l'encontre de la lettre du 4 février 1985, où il était pris note du retrait, et n'avait envoyé son télex du 20 février 1985 qu'après avoir reçu de son client de nouvelles instructions l'invitant à reprendre l'affaire.

5. Le fait que vers la même époque, dans une autre affaire, un agent des formalités de la Division d'examen avait estimé de l'expression "Le demandeur a décidé d'abandonner cette demande. Veuillez rembourser les taxes de délivrance et d'impression ..." n'était pas suffisamment claire pour constituer un retrait formel ne saurait être considéré comme ayant créé un précédent ou instauré une pratique dont le mandataire du requérant pourrait se prévaloir dans la présente espèce.

6. Le requérant a invoqué divers commentaires du droit national et a également cité une décision rendue en Allemagne le 21 décembre 1970¹⁾ par le Tribunal fédéral des brevets, décision que la Chambre est tenue, selon lui, de prendre en considération en vertu de l'article 125 CBE.

La Chambre estime que, comme le montre le texte même de ses dispositions, si on les replace dans le contexte général de la CBE, l'article 125 CBE n'est applicable qu'en l'absence d'une disposition de procédure pertinente dans la Convention. Dans la présente espèce, la Chambre n'a pas à trancher une question de procédure, mais une simple question d'interprétation d'une déclaration formulée en ces termes: "Le demandeur souhaite abandonner la demande". Or il n'existe pas en matière de procédure de principe général au sens de l'article 125 CBE que l'on puisse appliquer pour l'interprétation de cette déclaration.

7. La Chambre estime en conséquence que c'est à juste titre que le chef de la Section des formalités de la Direction générale 2 de l'OEB a interprété la lettre du mandataire du requérant en date du 10 janvier 1985 comme une déclaration valable de retrait de la demande de brevet européen. ...

Dispositif

Par ces motifs, il est statué comme suit:

1. Le recours formé contre la décision du chef de la Section des formalités de la Direction générale 2 de l'Office européen des brevets en date du 11 octobre 1985 est rejeté. ...

¹⁾ BPatGE 12, 81.

¹⁾ B PatGE 12, 81.

¹⁾ BPatGE (Recueil de décisions du Tribunal fédéral des brevets) 12, 81.

**Entscheidung der
Technischen
Beschwerdekammer 3.3.2
vom 21. Januar 1987
T 222/85 - 3.3.2*)
(Übersetzung)**

Zusammensetzung der Kammer:

Vorsitzender: P. Lançon
Mitglieder: G. D. Paterson
G. Szabo

Patentinhaber/Beschwerdegegner:
PPG Industries, Inc.

Einsprechender/Beschwerdeführer:
N. V. DSM

Stichwort: Unzulässigkeit/PPG

Artikel: 99 (1) EPÜ

Regel: 55 c), 56 (1) und 57 (1) EPÜ

**Kennwort: "Einspruch -
Zulässigkeit" - "Mitteilung nach Regel
57 (1) EPÜ" - "Zulänglichkeit der
Einspruchsschrift"**

Leitsätze

I. Eine Mitteilung nach Regel 57 (1) EPÜ, daß der Einspruch zulässig ist, ist keine Entscheidung der Einspruchsabteilung; die Absendung einer solchen Mitteilung steht einer späteren Verwerfung des Einspruchs als unzulässig nach Regel 56 (1) EPÜ nicht entgegen, etwa wenn die Zulässigkeit vom Patentinhaber im Einspruchsverfahren angefochten wird.

II. Das Erfordernis nach Regel 55 c) EPÜ, daß die Einspruchsschrift unter anderem "die Angabe der zur Begründung vorgebrachten Tatsachen und Beweismittel" enthalten muß, ist nur erfüllt, wenn sie vom Inhalt her geeignet ist, das Vorbringen des Einsprechenden objektiv verständlich zu machen.

Sachverhalt und Anträge

I. Das europäische Patent Nr. 5033 wurde am 16. Februar 1983 mit 21 Ansprüchen auf die am 12. April 1979 unter Inanspruchnahme der Priorität einer Voranmeldung (US 897 963) vom 19. April 1978 eingereichte europäische Patentanmeldung Nr. 79 300 610.7 erteilt. ...

II. Die Beschwerdeführerin legte gegen das europäische Patent am 15. November 1983 fernschriftlich Einspruch ein und bestätigte dies mit einem Schreiben, das am 19. November 1983 einging. Sie beantragte den Widerruf des Patents in vollem Umfang. Die Einspruchsgebühr wurde am 15. November 1983 entrichtet.

**Decision of Technical Board
of Appeal 3.3.2
dated 21 January 1987
T 222/85 - 3.3.2*)**

(Official Text)

Composition of the Board:

Chairman: P. Lançon
Members: G.D. Paterson
G. Szabo

Patent proprietor/Respondent:
PPG Industries, Inc.

Opponent/Appellant: N.V. DSM

Headword: Inadmissibility/PPG

Article: 99(1) EPC

Rule: 55 (c), 56 (1) and 57 (1) EPC

**Keyword: "Notice of opposition-
Admissibility" - "Communication
under Rule 57 (1) EPC" - "Sufficiency
of notice of opposition"**

Headnote

I. A communication under Rule 57 (1) EPC indicating the admissibility of an opposition is not a decision of the Opposition Division, and the sending of such a communication does not prevent the subsequent rejection of the notice of opposition as inadmissible under Rule 56 (1) EPC, for example if the admissibility is challenged by the proprietor of the patent in such proceedings.

II. The requirement under Rule 55 (c) EPC, that the notice of opposition shall, inter alia, contain "an indication of facts, evidence and arguments presented in support of the ground" is only satisfied if the contents of such notice are sufficient for the opponent's case to be properly understood on an objective basis.

Summary of Facts and Submissions

I. European patent No. 5033 was granted on 16 February 1983 with 21 claims in response to the European patent application No. 79 300 610.7 filed on 12 April 1979 claiming the priority of the earlier application (US 897 963) of 19 April 1978. ...

II. The Appellant filed a notice of opposition against the European patent by way of a telex message on 15 November 1983, which was confirmed by a letter received on 19 November 1983, requesting the revocation of the whole patent. The opposition fee was paid on 15 November 1983.

**Décision de la Chambre de
recours technique 3.3.2,
en date du 21 janvier 1987
T 222/85 - 3.3.2*)**

(Traduction)

Composition de la Chambre:

Président: P. Lançon
Membres: G.D. Paterson
G. Szabo

Titulaire du brevet/intimé:
PPG Industries, Inc.

Opposant/requérant: N.V. DSM

Référence: Irrecevabilité/PPG

Article: 99 (1) CBE

Règle: 55 c), 56 (1) et 57 (1) CBE

**Mot clé: "Acte d'opposition -
Recevabilité" - "Notification établie
conformément à la règle 57 (1) CBE" -
"Contenu suffisant de l'acte
d'opposition"**

Sommaire

I. Une notification établie conformément à la règle 57 (1) CBE et indiquant qu'une opposition est recevable ne constitue pas une décision de la Division d'opposition, et son envoi au titulaire du brevet n'empêche pas le rejet ultérieur de l'opposition pour irrecevabilité en vertu de la règle 56 (1) CBE, par exemple lorsque la recevabilité de l'opposition est contestée par le titulaire du brevet au cours de la procédure d'opposition.

II. La condition énoncée à la règle 55 c) CBE, selon laquelle l'acte d'opposition doit comporter entre autres "les faits et justifications invoqués à l'appui" des "motifs", n'est remplie que si le contenu de l'acte d'opposition est suffisant pour permettre de comprendre correctement la cause de l'opposant en l'appréciant objectivement.

Exposé des faits et conclusions

I. La demande de brevet européen n° 79 300 610.7 déposée le 12 avril 1979 et revendiquant la priorité d'une demande antérieure (US 897 963) en date du 19 avril 1978 a donné lieu le 16 février 1983 à la délivrance du brevet européen n° 5033 comportant 21 revendications. ...

II. Le 15 novembre 1983, la requérante a fait opposition au brevet européen par un télex dont le contenu a été confirmé par une lettre reçue le 19 novembre et demandant la révocation du brevet dans sa totalité. La taxe d'opposition a également été acquittée le 15 novembre 1983.

*) Die Entscheidung ist hier nur auszugsweise abgedruckt. Eine Kopie der ungekürzten Entscheidung in der Verfahrenssprache ist beim Referat 4.5.1 (EPA-Bibliothek München) gegen Zahlung einer Fotokopiergebühr von 1,30 DEM pro Seite erhältlich.

*) This is an abridged version of the Decision. A copy of the full text in the language of proceedings may be obtained from Dept. 4.5.1 (EPO Library in Munich) on payment of a photocopying fee of OEM 1.30 per page.

*) Seul un extrait de la décision est publié. Une copie de la décision complète dans la langue de la procédure peut être obtenue auprès du service 4.5.1 (bibliothèque de l'OEB à Munich) moyennant versement d'une taxe de photocopie de 1,30 DEM par page.

In der Einspruchsschrift wurde unter der Überschrift "Begründung" folgendes vorgebracht:

"Der in den Ansprüchen 1 bis 21 definierte Gegenstand des Patents EP-5033 umfaßt Polyester, Beschichtungs- und Farbgemische, wie sie im Stand der Technik beschrieben bzw. auf diesem Fachgebiet laufend verwendet werden.

Der Hydroxylwert,

die Sachverhalte a und b,

die fakultativen Sachverhalte c und d, die Gewichtsprozentage der zyklischen Struktureinheiten und der Amid-Struktureinheiten und

die Gewichtsprozentage der Reaktanten mit einer Funktionalität von 3 und mehr,

wie sie aus Anspruch 1 des Patents Nr. 5033 hervorgehen, sind durchaus üblich und aus dem (z. B.) aus folgenden Veröffentlichungen hervorgehenden Stand der Technik allgemein bekannt: ..."

Es folgte eine Liste von 16 Vorveröffentlichungen. In den anschließenden drei Absätzen wurde behauptet, daß das Merkmal der "hohen Molekulargewichte" ein naheliegendes Ziel sei, daß Verfahren zur Erzielung hoher Molekulargewichte allgemein bekannt und z. B. auf zwei näher bezeichneten Seiten eines Nachschlagewerkes offenbart seien und daß "nach den Messungen der Einsprechenden viele bekannte Polyester" der neuen Parameter-Definition des Molekulargewichts, die in dem angefochtenen Patent verwendet wird, entsprächen.

Schließlich hieß es wie folgt:

"Die in dem Patent EP-5033 beanspruchten Polyester, Beschichtungs- und Farbgemische sind somit weder neu noch erfinderisch und deshalb aufgrund des EPÜ, insbesondere seiner Artikel 54 und 56, nicht patentierbar."

III. Die Einspruchsschrift wurde der Patentinhaberin mit dem Formblatt 2316 vom 29. November 1983 übermittelt.

Ferner wurde sie am 15. Dezember 1983 gemäß Regel 57 (1) EPÜ mit dem Formblatt 2317 davon unterrichtet, daß innerhalb der Einspruchsfrist eine "zulässige Einspruchsschrift" von der Einsprechenden eingereicht worden sei, und um Stellungnahme innerhalb der angegebenen Frist gebeten. Die Patentinhaberin reichte ihre Stellungnahme zur Einspruchsschrift am 17. Mai 1984 fristgerecht ein; darin focht sie zunächst die Zulässigkeit des Einspruchs an und beantragte seine Verwerfung auf Grund der Regel 56 EPÜ; sie begründete dies damit, daß die Einspruchsschrift keine "Angabe der Tatsachen und Beweismittel zur Stützung der darin enthaltenen Behauptung" enthalte, der Erfindung mangle es an Neuheit und erfinderischer Tätigkeit.

The notice of opposition sets out the following, under the heading "grounds":

"The subject-matter of EP-5033, as defined in Claims 1 to 21, covers polyesters, coating compositions and paint compositions as currently described in the state of the art and/or applied in the field of art.

The hydroxyl value,

items (a) and (b),

optional items (c) and (d),

the weight percentages of cyclic moieties plus amide moieties, and

the weight percentages of reactants with a functionality of 3 or more,

as stated in Claim 1 of patent No. 5033 are quite conventional and generally known from the state of the art as represented by (for instance): ..."

and there then followed a list of 16 prior published patent specifications. There then follows three paragraphs which allege that the feature of "high molecular weights" is an obvious aim, that methods of reaching high molecular weights are commonly known as disclosed for instance at two identified pages of a textbook, and that "according to opponent's measurements many known polyesters satisfy" the new parameter definition of molecular weight used in the opposed patent.

Finally, it stated:

"The polyesters, coating compositions and paint compositions as claimed in EP-5033 thus lack any novelty or inventive step, and are therefore not patentable in view of the articles of the EPC, in particular Articles 54 and 56."

III. The notice of opposition was communicated to the patentee by a communication (Form 2316) dated 29 November 1983.

A further communication (Form 2317) was sent to the patentee on 15 December 1983 pursuant to Rule 57 (1) EPC, stating that an "admissible notice of opposition" had been filed within the opposition period by the opponent, and inviting observations from the patentee within a specified period. The patentee duly filed observations on the notice of opposition on 17 May 1984, in which he firstly challenged the admissibility of the opposition and requested its rejection under Rule 56 EPC, on the basis that the notice of opposition did not set forth "any indication of the facts, evidence or arguments upon which their allegation" of lack of novelty or inventive step is based.

Dans l'exposé des motifs de l'opposition, il est déclaré ce qui suit:

"L'objet du brevet européen n°5033, défini par les revendications 1 à 21, comprend des polyesters, des compositions de revêtement et des compositions de peinture qui sont couramment décrits dans l'état de la technique et/ou utilisés dans le domaine technique concerné.

L'indice d'hydroxyle,

les produits a) et b),

les produits facultatifs c) et d),

les pourcentages en poids des fractions cycliques et des fractions amides, et

les pourcentages en poids des réactants ayant une fonctionnalité égale ou supérieure à 3,

tels qu'ils figurent dans la revendication 1 du brevet n°5033, sont tout à fait courants et généralement connus, ainsi qu'il ressort par exemple de l'état de la technique contenu dans les publications suivantes: ..."

Suit alors une liste de 16 documents de brevets antérieurs, précédant elle-même trois paragraphes dans lesquels il est allégué que la caractéristique des "poids moléculaires élevés" constitue un objectif évident, que les procédés d'obtention de poids moléculaires élevés sont notoires, étant exposés par exemple dans deux pages d'un manuel auxquelles il est fait référence, et que, "d'après les mesures effectuées par l'opposante, de nombreux polyesters connus répondent" à la nouvelle définition paramétrique du poids moléculaire, telle qu'elle est utilisée dans le brevet incriminé.

L'acte d'opposition contient enfin la déclaration suivante:

"Par conséquent, les polyesters, les compositions de revêtement et les compositions de peinture revendiqués dans le brevet européen n°5033 sont dénués de nouveauté et n'impliquent pas d'activité inventive; ils ne sont donc pas brevetables au sens de la CBE, notamment compte tenu des articles 54 et 56."

III. L'opposition a été notifiée à la titulaire du brevet au moyen du formulaire 2316 en date du 29 novembre 1983.

Le 15 décembre 1983, une autre notification (formulaire 2317), établie conformément à la règle 57(1) CBE, a été envoyée à la titulaire du brevet afin de lui indiquer que l'opposante avait formé dans le délai prévu une "opposition recevable" et de l'inviter à présenter ses observations dans un délai fixé. Le 17 mai 1984, la titulaire du brevet a dûment présenté ses observations sur l'opposition, en contestant tout d'abord la recevabilité de celle-ci et en demandant son rejet en vertu de la règle 56 CBE, vu que l'acte d'opposition ne précisait pas "les faits et justifications sur lesquels" l'opposante devait "s'appuyer pour conclure" au défaut de nouveauté et d'activité inventive.

IV. Mit Entscheidung vom 27. Juni 1985 verwarf die Einspruchsabteilung den Einspruch als unzulässig gemäß Regel 56 (1) EPÜ mit der Begründung, daß er Regel 55 c) EPÜ nicht entspreche. ...

Die Einspruchsabteilung war zu allen Merkmalen des beanspruchten Gegenstands, die in der Einspruchsschrift aufgeführt waren, der Auffassung, daß "die vorgebrachten Tatsachen nicht ausreichen, um auch nur einen der angeführten Gründe zu stützen". Die Entscheidung wurde dementsprechend damit begründet, daß "die Einspruchsabteilung die zur Stützung der genannten Einspruchsgründe vorgebrachten Tatsachen und Beweismittel nicht würdigen kann, weil nachprüfbare Angaben dazu fehlen."

V. Die Beschwerdeführerin legte daraufhin am 23. August 1985 unter Entrichtung der entsprechenden Gebühr Beschwerde ein. ...

Entscheidungsgründe

1. Die Beschwerde entspricht den Artikeln 106 bis 108 und Regel 64 EPU; sie ist somit zulässig.

2. Zunächst ist im Zusammenhang mit der am 15. Dezember 1983 ergangenen Mitteilung (Form 2317) die Frage zu klären, ob die Einspruchsabteilung befugt war zu entscheiden, daß die Einspruchsschrift unzulässig sei, weil sie Regel 55 c) EPÜ nicht entspreche. Wie unter Nummer III dargelegt, war dieser Mitteilung eine Mitteilung (Form 2316) vom 29. November 1983 vorausgegangen, mit der der Patentinhaber die Einspruchsschrift übermittelt worden war. Darin hatte es geheißen, daß ihr erst dann eine Frist zur Stellungnahme gesetzt werde, wenn "die Einspruchsschrift auf ihre Zulässigkeit hin geprüft worden ist". In der darauf folgenden Mitteilung vom 15. Dezember 1983 ist die Einspruchsschrift als "zulässig" bezeichnet worden. Daraus ist zu schließen, daß die Einspruchsschrift in der Zeit zwischen dem 29. November und dem 15. Dezember 1983 auf ihre Zulässigkeit hin geprüft wurde.

Die Beschwerdeführerin hat behauptet (s. Nr. VI v)), daß es nach dem EPÜ danach nicht mehr möglich sei, die Einspruchsschrift für unzulässig zu erklären.

3. Nach Auffassung der Kammer war die Einspruchsabteilung nach dem EPÜ sehr wohl befugt, nach Absendung der Mitteilung nach Regel 57 (1) EPU am 15. Dezember 1983 den Einspruch gemäß Regel 56 (1) EPÜ zu verwerfen, und zwar aus folgenden Gründen:

Gemäß Regel 57 (1) EPÜ ist die Absendung des Formblatts 2317, mit dem der Patentinhaber unter anderem zur Abgabe einer Stellungnahme aufgefordert wird, nur eine "**Mitteilung**" und keine "Entscheidung" darüber, daß der Einspruch zulässig ist. Stellt die Einspruchsabteilung hingegen nach Regel 56 (1) EPU fest, daß eine Einspruchsschrift z. B. Regel 55 c) EPÜ

IV. In a Decision dated 27 June 1985, the Opposition Division rejected the notice of opposition as inadmissible in accordance with Rule 56 (1) EPC, on the ground that the notice of opposition did not comply with the provisions of Rule 55 (c) EPC. ...

In relation to each feature of the claimed subject-matter as set out in the notice of opposition, the Opposition Division concluded that the "indication of facts was inadequate to support any of the grounds invoked". The reason for the decision was therefore stated to be that, "the Opposition Division cannot evaluate the facts, evidence and arguments presented in support of the grounds of opposition invoked, due to the lack of verifiable indications concerning them".

V. The Appellant thereafter filed a notice of appeal on 23 August 1985 and paid the appeal fee on the same day. ...

Reasons for the Decision

1. The appeal complies with Articles 106 to 108 and Rule 64 EPC and is, therefore, admissible.

2. The first question to be decided is whether, having regard to the communication (Form 2317) which was issued on 15 December 1983, the Opposition Division had power to decide that the notice of opposition was inadmissible because it did not meet the requirements of Rule 55 (c) EPC. As set out in paragraph III above, such communication had been preceded by a communication (Form 2316) dated 29 November 1983, by which the notice of opposition had been sent to the patentee, and this communication had stated the period for the patentee to file observations thereon would not be fixed until "the notice of opposition had been examined for admissibility". Thereafter, the communication dated 15 December 1983 referred to the notice of opposition as being "admissible". Thus it must be deduced that between 29 November and 15 December 1983, the notice of opposition had been examined for admissibility.

The appellant has contended (see paragraph VI (v) above) that thereafter there is no basis in the EPC for declaring the notice of opposition to be inadmissible.

3. In the judgement of the Board, the Opposition Division did have power under the EPC to reject the opposition as inadmissible pursuant to Rule 56 (1) EPC, after the sending of the communication dated 15 December 1983 pursuant to Rule 57 (1) EPC, for the following reasons:

In accordance with Rule 57 (1) EPC, the sending of Form 2317 whereby the patentee is *inter alia* invited to file his observations is only a "**communication**", and is not a "decision" that the opposition is admissible. By way of contrast, if the Opposition Division notes under Rule 56 (1) EPC that a notice of opposition does **not** comply with the provisions of Rule 55 (c) for

IV. Par décision du 27 juin 1985, la Division d'opposition a rejeté l'opposition comme irrecevable en vertu de la règle 56 (1) CBE, au motif qu'elle n'était pas conforme aux dispositions de la règle 55 c) CBE. ...

Considérant chacune des caractéristiques de l'objet revendiqué qui sont mises en cause dans l'acte d'opposition, la Division d'opposition a estimé que "les faits mentionnés ne suffisaient à étayer aucun des motifs indiqués". Elle a en conséquence décidé de rejeter l'opposition, car elle n'était "pas en mesure d'apprécier les faits et justifications invoqués à l'appui des motifs d'opposition indiqués, en raison de l'absence de données vérifiables à cet égard".

V. Le 23 août 1985, la requérante a formé un recours en acquittant la taxe correspondante. ...

Motifs de la décision

1. Le recours répond aux conditions énoncées aux articles 106, 107 et 108, ainsi qu'à la règle 64 CBE; il est donc recevable.

2. Il convient tout d'abord, eu égard à la notification (formulaire 2317) émise le 15 décembre 1983, de trancher la question de savoir si la Division d'opposition avait pouvoir de décider que l'opposition était irrecevable au motif qu'elle n'était pas conforme aux dispositions de la règle 55 c) CBE. Ainsi qu'il ressort du point III supra, cette notification a été précédée par l'envoi du formulaire 2316 en date du 29 novembre 1983 à la titulaire du brevet, afin de lui notifier l'opposition et de l'informer qu'un délai de présentation de ses observations ne lui serait imparti que lorsque "l'opposition aurait été examinée quant à sa recevabilité". Dans la notification suivante, en date du 15 décembre 1983, l'opposition a été déclarée "recevable". Il y a donc lieu d'en conclure que la recevabilité de l'opposition a été examinée entre le 29 novembre et le 15 décembre 1983.

Après cela, selon la requérante (cf. point VI v) supra), aucune disposition de la CBE ne permettait plus de déclarer l'opposition irrecevable.

3. De l'avis de la Chambre, la Division d'opposition avait parfaitement pouvoir en application de la CBE de rejeter l'opposition comme irrecevable en vertu de la règle 56 (1) CBE, après l'envoi de la notification du 15 décembre établie conformément à la règle 57 (1) CBE, pour les raisons suivantes:

Au sens où l'entend la règle 57 (1) CBE, le formulaire 2317, envoyé au titulaire du brevet aux fins, entre autres, de l'inviter à présenter ses observations, constitue uniquement une "**notification**" et non une "décision" selon laquelle l'opposition est recevable. Si, par contre, la Division d'opposition constate en vertu de la règle 56 (1) CBE qu'une opposition **n'est pas** conforme

nicht entspricht, so würde der Einspruch im Wege einer "**Entscheidung**" nach Regel 56 (3) EPÜ als unzulässig verworfen werden.

Der Inhalt einer "Mitteilung" stellt keinesfalls eine "Entscheidung" dar. Dieser Unterschied ist wichtig, weil nur eine "Entscheidung" beschwerdefähig ist (Art. 106(1) EPU). Somit ist also im vorliegenden Fall die Mitteilung, die am 15. Dezember 1983 nach Regel 57 (1) EPÜ ergangen ist, nur eine einseitige, für das herausgebende Organ des EPA nicht verbindliche vorläufige Stellungnahme, auch wenn sie erst abgesandt wurde, nachdem die Einspruchsschrift vermutlich bereits auf ihre Zulässigkeit hin geprüft worden war. Der Inhalt einer "Entscheidung" hingegen ist immer endgültig und für das Organ des EPA, das sie getroffen hat, verbindlich; sie kann nur mit der Beschwerde angefochten werden.

Im vorliegenden Fall hatte der spätere Einwand der Patentinhaberin (in ihrer Stellungnahme vom 17. Mai 1984), daß die Einspruchsschrift unzulässig sei, diese Behauptung zu einer Streiffrage im Einspruchsverfahren gemacht. Danach war die Einspruchsabteilung verpflichtet, diese Frage zu prüfen und zwischen den Parteien zu klären und anschließend eine Entscheidung zu treffen, die dann von der beschwerten Partei mit der Beschwerde angefochten werden konnte.

4. Zweitens ist die Frage zu klären, ob die Einspruchsabteilung mit Entscheidung vom 27. Juni 1985 die am 15. November 1983 eingereichte Einspruchsschrift vom Inhalt her zu Recht als unzulässig verworfen hat. Zur Beantwortung dieser Frage ist zunächst festzustellen, was eine Einspruchsschrift nach dem EPÜ mindestens enthalten muß.

Die einschlägigen Vorschriften des EPÜ lauten:

Artikel 99 (1): "Der Einspruch ist schriftlich einzureichen und zu begründen."

Regel 55 c): "Die Einspruchsschrift muß enthalten:

[1.] eine Erklärung darüber, in welchem Umfang gegen das europäische Patent Einspruch eingelegt

[2.] und auf welche Einspruchsgründe der Einspruch gestützt wird,

[3.] sowie die Angabe der zur Begründung vorgebrachten Tatsachen und Beweismittel".

Artikel 99 (1): Der Einspruch ist "innerhalb von 9 Monaten nach der Bekanntmachung des Hinweises auf die Erteilung des europäischen Patents" einzulegen, d. h. also, daß die Einspruchsschrift innerhalb dieser Frist mit den Erfordernissen der Regel 55 c) in Einklang gebracht werden muß. Dies geht auch aus Regel 56 (1) EPÜ hervor, die vorschreibt, daß der Einspruch zu verworfen ist, wenn Mängel - unter anderem Verstöße gegen Regel 55 c) EPÜ - nicht innerhalb der Frist von 9 Monaten beseitigt werden.

example, the opposition would be rejected as inadmissible under Rule 56 (3) EPC by way of a "**decision**".

The contents of a "communication" never constitute a "decision". This distinction is important, because only a "decision" can be the subject of an appeal - see Article 106 (1) EPC. Thus in the present case the communication which was sent on 15 December 1983 in accordance with the provisions of Rule 57 (1) EPC, even though it was sent after the notice of opposition had presumably been examined for admissibility, only represented a preliminary view, on an *ex parte* basis, and was not binding upon the department of the EPO which sent it. In contrast, the contents of a "decision" are always final and binding in relation to the department of the EPO which issues it, and can only be challenged by way of appeal.

In the present case, the subsequent objection by the patentee (in his observations filed on 17 May 1984) that the notice of opposition was inadmissible, had the effect of raising this objection as an issue in the opposition proceedings. Thereafter the Opposition Division was obliged to consider and to decide this issue, as between the parties, and to issue a decision thereon, which could then be the subject of an appeal by the party who was adversely affected thereby.

4. The second question to be decided is whether, having regard to the contents of the notice of opposition filed on 15 November 1983, the Opposition Division correctly rejected it as inadmissible, in its Decision dated 27 June 1985. In order to answer this question it is necessary to consider what the EPC requires to be contained in a notice of opposition, as a minimum.

The relevant requirements of the EPC are as follows:

Article 99 (1): "Notice of opposition shall be filed in a written reasoned statement".

Rule 55 (c): "The notice of opposition shall contain:

(1) a statement of the extent to which the European patent is opposed;

(2) and of the grounds on which the opposition is based;

(3) as well as an indication of the facts, evidence and arguments presented in support of these grounds".

Article 99 (1): The notice must be filed "within 9 months of publication of mention of grant", so within the 9 month period its contents must be such as to satisfy Rule 55 (c). This is made clear also by Rule 56 (1) EPC, which requires rejection of a notice unless any deficiencies *inter alia* in respect of Rule 55 (c) are remedied within the 9 month period.

aux dispositions de la règle 55 c) CBE, par exemple, l'opposition sera rejetée pour irrecevabilité par voie de "**décision**", en application de la règle 56 (3) CBE.

Le contenu d'une "notification" ne représente jamais une "décision". Cette distinction est importante, car seule une "décision" est susceptible de recours (article 106 (1) CBE). Par conséquent, la notification qui, dans la présente espèce, a été envoyée le 15 décembre 1983 conformément aux dispositions de la règle 57 (1) CBE ne fait qu'exprimer un avis provisoire, formulé sans la participation de la titulaire du brevet et ne liant pas le service de l'OEB qui l'a émis, même si son envoi a eu lieu après que, comme il faut le supposer, l'opposition a été examinée quant à sa recevabilité. En revanche, le contenu d'une "décision" est toujours définitif et lie le service de l'OEB qui a pris celle-ci; l'unique moyen de l'attaquer est de former un recours.

Dans l'espèce en cause, c'est l'objection formulée ultérieurement par la titulaire du brevet (dans ses observations présentées le 17 mai 1984), selon laquelle l'opposition est irrecevable, qui a créé le litige dans la procédure d'opposition; litige dont la Division d'opposition avait par conséquent à connaître et sur lequel elle devait trancher entre les parties avant de rendre une décision susceptible d'un recours formé par la partie aux prétentions desquelles elle ne ferait pas droit.

4. La deuxième question qui se pose est de savoir si, eu égard au contenu de l'acte d'opposition déposé le 15 novembre 1983, la Division d'opposition a rejeté à juste titre l'opposition comme irrecevable, dans sa décision du 27 juin 1985. Il convient pour cela de se référer à la CBE qui précise quel doit être le contenu minimum d'un acte d'opposition.

Les conditions posées par la CBE sont les suivantes:

Article 99 (1): "... L'opposition doit être formée par écrit et motivée ...".

Règle 55 c): "L'acte d'opposition doit comporter":

(1) "une déclaration précisant la mesure dans laquelle le brevet européen est mis en cause par l'opposition,"

(2) "les motifs sur lesquels l'opposition se fonde"

(3) "ainsi que les faits et justifications invoqués à l'appui de ces motifs".

Article 99 (1): L'opposition doit être formée "dans un délai de neuf mois à compter de la date de publication de la mention de délivrance", c'est-à-dire qu'au cours de ce délai le contenu de l'acte d'opposition doit être mis en conformité avec les dispositions de la règle 55 c) CBE. Cela ressort également à l'évidence de la règle 56 (1) CBE qui prévoit le rejet de l'opposition à moins qu'il n'ait été remédié dans le délai de neuf mois à toute irrégularité et notamment aux infractions à la règle 55 c) CBE.

Diese Erfordernisse müssen sowohl aus dem speziellen Zusammenhang des Einspruchsverfahrens nach den Artikeln 99 bis 105 und den dazugehörigen Regeln 55 bis 63 als auch aus dem Gesamtzusammenhang des EPÜ heraus gesehen werden.

Aus dem Gesamtzusammenhang wird deutlich, daß es im Interesse der Öffentlichkeit liegt, das Einspruchsverfahren so zügig abzuwickeln, wie es der Schwierigkeitsgrad im Einzelfall erlaubt.

Aus dem speziellen Zusammenhang heraus folgt auf die Einreichung der Einspruchsschrift als nächster wesentlicher Verfahrensschritt die Prüfung des Einspruchs nach Artikel 101 und den Regeln 57 und 58 EPÜ, bevor gemäß Artikel 102 EPÜ über den Einspruch entschieden wird. So schreibt insbesondere Regel 57 (1) EPÜ vor, daß der Patentinhaber aufgefordert wird, in Erwidierung auf die Einspruchsschrift "eine Stellungnahme und gegebenenfalls Änderungen ... einzureichen."

Mit dem Erfordernis 3 der Regel 55 c) EPÜ (in Verbindung mit den Erfordernissen 1 und 2) soll also sichergestellt werden, daß der Standpunkt des Einsprechenden in der Einspruchsschrift so deutlich dargelegt wird, daß sowohl der Patentinhaber als auch die Einspruchsabteilung wissen, worum es bei dem Einspruch geht.

Im Gegensatz zu den Erfordernissen der Regel 55 (1) a) und b) EPÜ und den Erfordernissen 1 und 2 der Regel 55 c) EPÜ, die eher formaler Art sind, ist das Erfordernis 3 der Regel 55 c) EPÜ in Verbindung mit Artikel 99 (1) EPÜ sachlicher Natur und verlangt eine Begründung, die auf den Kern des Einspruchs eingeht. Eine gut formulierte Einspruchsschrift sollte eine kurze, aber vollständige Begründung enthalten. Im allgemeinen wird eine Einspruchsschrift um so eher als unzulässig verworfen, je weniger Gründe sie enthält.

Die Frage, ob eine Einspruchsschrift die sachlichen Mindestanforderungen des Artikels 99 (1) und der Regel 55 c) EPÜ erfüllt, läßt sich nur aus dem Gesamtzusammenhang des betreffenden Falles heraus entscheiden (da einige relevante Faktoren, wie z. B. der Schwierigkeitsgrad der zu entscheidenden Fragen, von Fall zu Fall verschieden sind).

Werden zur Begründung mangelnder Neuheit oder erfinderischer Tätigkeit Vorveröffentlichungen herangezogen, so ist das Erfordernis 3 der Regel 55 c) EPÜ je nach Lage des Einzelfalles nur dann erfüllt, wenn die **relevanten** (d. h. für den Umfang des angefochtenen Patents relevanten) "Tatsachen und Beweismittel" (engl.: facts, evidence and arguments) so **ausreichend** angegeben sind, daß die angeführten Einspruchsgründe und ihre Stichhaltigkeit von der Einspruchsabteilung und vom Patentinhaber richtig verstanden werden können. Dies ist aus der Sicht des Durchschnittsfachmanns auf dem Gebiet, auf das sich das angefochtene Patent bezieht, objektiv zu beurteilen.

These requirements must be considered in the particular context of the opposition procedure set out in Articles 99 to 105 and the corresponding Regulations set out in Rules 55 to 63, as well as in the overall context of the EPC.

In the overall context, it is clearly in the public interest that opposition proceedings should be prosecuted as rapidly as their complexity permits.

In the particular context, after filing of the notice of opposition the next substantive step in the proceedings is examination of the opposition in accordance with Article 101 and Rules 57 and 58, prior to a decision on the opposition in accordance with Article 102. In particular, Rule 57 (1) EPC requires that the patentee be invited "to file his observations and to file amendments, if appropriate", in response to his receipt of the notice of opposition.

It is thus clear that the purpose of requirement (3) of Rule 55 (c) EPC (in combination with requirements (1) and (2)) is to ensure that the notice of opposition sets out the opponent's case sufficiently so that both the patentee and the Opposition Division know what that case is.

It is important that, whereas the requirements of Rule 55 (1) (a) and (b) EPC and the requirements (1) and (2) of Rule 55 (c) can be considered as formal in nature, requirement (3) of Rule 55 (c) EPC in combination with Article 99 (1) EPC is substantive in nature, and calls for reasoning which goes to the merits of the opponent's case. A well-drafted notice of opposition should contain reasoning that is full but concise. And in general the less reasoning that a notice of opposition contains, the greater the risk that it will be rejected as inadmissible.

The question whether a particular notice of opposition meets the minimum substantive requirements of Article 99 (1) and Rule 55 (c) EPC can only be decided in the context of that particular case (since various relevant factors, such as the complexity of the issues raised, vary from case to case).

When in relation to the grounds of lack of novelty or obviousness, prior published documents are relied upon, then, depending upon the circumstances of each individual case, requirement (3) of Rule 55 (c) will only be satisfied if there is **sufficient** indication of the **relevant** "facts, evidence and argument" (i.e. relevant to the extent of the patent which is opposed), for the reasoning and merits of the opponent's case in relation to the grounds of opposition relied upon to be properly understood by the Opposition Division and the patentee. This must be assessed on an objective basis, from the point of view of a reasonably skilled man in the art to which the opposed patent relates.

Ces exigences doivent être considérées tant dans le contexte particulier de la procédure d'opposition exposée dans les articles 99 à 105 et dans les règles 55 à 63 CBE que dans le contexte général de la CBE.

Il se dégage clairement du contexte général que dans l'intérêt public la procédure d'opposition doit être menée aussi rapidement que la complexité du cas d'espèce le permet.

S'agissant du contexte particulier, le dépôt de l'acte d'opposition est suivi par une importante phase procédurale qui consiste à examiner l'opposition conformément à l'article 101 et aux règles 57 et 58, avant qu'il ne soit statué sur l'opposition en application de l'article 102. La règle 57 (1) CBE dispose notamment que le titulaire du brevet est invité "à présenter ses observations et à soumettre, s'il y a lieu, des modifications" en réponse à l'opposition qui lui est notifiée.

La condition (3) ci-dessus - telle qu'elle est énoncée à la règle 55 c) CBE et combinée aux conditions (1) et (2) - vise donc incontestablement à garantir que la mise en cause du brevet par l'opposant dans l'acte d'opposition soit suffisamment étayée pour qu'à la fois le titulaire du brevet et la Division d'examen sachent de quoi il retourne.

A la différence des conditions énoncées à la règle 55 a) et b) ainsi que des conditions (1) et (2) de la règle 55 c) CBE, dont on peut dire qu'elles considèrent la forme, la condition (3) de cette même règle en liaison avec les dispositions de l'article 99 (1) CBE considère la matière et exige de l'opposant qu'il présente une argumentation sur le fond de sa cause. Un acte d'opposition correctement formulé doit contenir une argumentation aussi complète que concise. En général, plus cette argumentation est déficiente, plus l'opposition risque d'être rejetée comme irrecevable.

La question de savoir si un acte d'opposition remplit les conditions minimum de fond énoncées à l'article 99 (1) et à la règle 55 c) CBE ne peut être tranchée que cas par cas (puisque certains facteurs pertinents, comme la complexité des questions soulevées, varient d'une affaire à l'autre).

Lorsque des publications antérieures sont invoquées à l'appui des motifs que constituent l'absence de nouveauté ou l'évidence de l'invention, la condition (3) de la règle 55 c) CBE ne sera remplie, compte tenu des circonstances particulières à chaque espèce, que si l'exposé des "faits et justifications" **pertinents** (c.-à-d. qui coïncident avec la mesure dans laquelle le brevet incriminé est mis en cause) est **suffisant** pour permettre à la Division d'opposition et au titulaire du brevet de pénétrer l'argumentation et le fond de la cause de l'opposant en relation avec les motifs de l'opposition. Cela doit être apprécié objectivement en se plaçant du point de vue de l'homme du métier normalement qualifié dans le domaine dont relève le brevet attaqué.

5. Die Frage, ob die Einspruchsschrift dieses Kriterium erfüllt, ist von der Frage der Stichhaltigkeit des Vorbringens des Einsprechenden zu unterscheiden. So kann ein nicht überzeugender Einspruchsgrund klar und eingehend dargelegt worden sein; andererseits kann ein mangelhaftes Vorbringen als unzulässig verworfen werden, das bei richtiger Formulierung zum Erfolg geführt hätte. Das Bestreben, europäische Patente nur auf patentfähige Erfindungen zu erteilen, muß hier gegen das Bestreben nach mehr Verfahrensökonomie im Einspruchsverfahren abgewogen werden; erforderlichenfalls müssen aus der Mißachtung der Vorschriften des Artikels 99 (1) und der Regel 55 c) EPÜ die Konsequenzen gezogen werden.

6. Da im vorliegenden Fall spezielle Hinweise darauf fehlen, welche Angaben in den Entgegenhaltungen für die beanspruchte Erfindung neuheits-schädlich sein oder eine mangelnde erfinderische Tätigkeit begründen sollen, wissen die Einspruchsabteilung und die Beschwerdegegnerin nicht, wo sie bei der Prüfung der Behauptungen der Beschwerdeführerin zu den in Anspruch 1 genannten Parametern ansetzen sollen. Nach Ansicht der Kammer ist die Einspruchsschrift von den aufgeführten Tatsachen und Beweismitteln her in dieser Hinsicht unzulänglich. Die Beschwerdeführerin hat sich darauf beschränkt, die Einspruchsabteilung aufzufordern, von Amts wegen weitere Recherchen in diesen Entgegenhaltungen durchzuführen, in der Hoffnung, sie würde dann aufgrund ihrer Erkenntnisse eigene Argumente formulieren. Dies hätte die Beschwerdeführerin jedoch innerhalb der ihr für die Einreichung der Einspruchsschrift zugestanden Frist selbst tun müssen. Einsprüche müssen gutgläubig eingereicht und betrieben werden, wenn Verzögerungen und Rechtsunsicherheiten vermieden werden sollen. Der Einsprechende verstößt gegen diesen Grundsatz, wenn er für die Einspruchsabteilung wichtige Informationen zurückhält, obwohl sie ihm bereits vorliegen.

7. Was ferner das Merkmal des angegebenen Bereichs der hohen Molekulargewichte anbelangt, so hat die Beschwerdeführerin keine Beweise für ihre Behauptung vorgelegt, daß ihren Messungen zufolge auch einige bekannte Polymere diese Bedingungen erfüllten. Auch hat sie keinerlei Beweismittel dafür eingereicht, daß die "unübliche" Definition des Molekulargewichts den im Stand der Technik enthaltenen Offenbarungen und Definitionen dieser Stoffe nicht gleichgesetzt oder davon abgeleitet werden kann oder wie sich feststellen läßt, daß hier tatsächlich eine Überschneidung vorliegt. Es wäre ihre Aufgabe gewesen nachzuweisen, daß diese Merkmale anhand der vorgelegten Beweismittel in bestimmter Weise ausgelegt werden müssen. Die bloße Beanstandung einer Definition als unüblich ist deshalb im vorliegenden Verfah-

5. The sufficiency of the notice of opposition in this respect must be distinguished from the strength of the opponent's case. On the one hand, an unconvincing ground of opposition might have been clearly presented and argued. Conversely, a deficient submission may be rejected as inadmissible even though if properly drafted it would have succeeded. The desirability that European patents are granted for patentable inventions only must in this context be balanced against the desirability of an efficient procedure in opposition proceedings, and in appropriate cases the consequences of non-compliance with the requirements of Article 99 (1) EPC and Rule 55 (c) EPC must be enforced.

6. In the absence of any specific guidance in the present case as to what particular statements in the cited documents are alleged to destroy the novelty of the claimed invention or to form the basis for an argument on obviousness, the Opposition Division and the Respondent are at a loss as to where to start with their examination of the Appellant's allegations in respect of the parameters set out in Claim 1. In the Board's judgement, the notice of opposition is therefore insufficient at the level of facts and evidence in this respect. What the Appellant did was no more than to invite the Opposition Division to carry out further searches in these documents *ex officio*, in the hope that it would formulate some arguments of its own accord on the basis of its findings. This task, however, was that of the Appellant within the available time for filing the notice of opposition. Oppositions must be filed and pursued in good faith so as to avoid procrastination and uncertainty. Keeping back any relevant information from the Opposition Division, which is already available to the opponent, is not in accordance with this principle.

7. As regards the further feature of the specified high molecular weight range, the Appellant failed to submit evidence substantiating the allegation that according to his measurements, some known polymers would also satisfy such conditions. Nor did the Appellant present any evidence suggesting that the "unusual" definition of the molecular weight cannot be equated or derived from the disclosures or definitions for such materials in the prior art, or, how it could be established as a fact that there was overlap. It was the burden of the Appellant to show that these features must be given a certain interpretation on the basis of submitted evidence. The mere branding of a definition as unusual is therefore ineffectual and irrelevant in these proceedings, and the subsequent demand that the patentee should prove novelty in this

5. Il importe de distinguer entre la notion de contenu suffisant de l'acte d'opposition et celle du bien-fondé de l'opposition. En effet, s'il est possible, d'une part, qu'un motif d'opposition, quoique non convaincant, ait été exposé de façon claire et raisonnée, il se peut, d'autre part, qu'une argumentation insuffisante entraîne le rejet de l'opposition pour irrecevabilité, alors que sa formulation correcte aurait permis à celle-ci d'aboutir. Dans ce contexte, l'exigence selon laquelle les brevets européens ne sont délivrés que pour des inventions brevetables doit être mise en balance avec la recherche de l'efficacité au niveau de la procédure d'opposition, et, si le cas d'espèce le justifie, la non-observation des conditions fixées par l'article 99 (1) CBE et la règle 55 c) CBE doit être suivie d'effets.

6. Vu l'absence, dans la présente espèce, de toute indication précise renseignant sur les passages des documents cités qui sont prétendus porter atteinte à la nouveauté de l'invention revendiquée ou servir à étayer l'objection d'évidence de l'invention, la Division d'opposition et l'intimée ne voient guère par où commencer l'examen des allégations de la requérante quant aux paramètres mentionnés dans la revendication 1. La Chambre estime qu'en ce qui concerne les faits et justifications invoqués, l'acte d'opposition est donc insuffisant à cet égard. En réalité, la requérante n'a fait ni plus ni moins qu'inviter la Division d'opposition à effectuer d'office de nouvelles recherches dans ces antériorités, dans l'espoir que celle-ci en viendrait alors à formuler d'elle-même des arguments sur la base de ses constatations. Or, c'est à la requérante qu'incombait cette tâche qui devait être exécutée dans le délai prévu pour former opposition. Les oppositions doivent être formées et poursuivies de bonne foi, en excluant toute intention dilatoire et toute incertitude juridique. Tel n'est pas le cas lorsque l'opposant ne communique pas à la Division d'opposition des informations dont il dispose déjà.

7. En ce qui concerne cette autre caractéristique des produits revendiqués, à savoir le domaine des poids moléculaires élevés mentionnés, la requérante n'a pas apporté de preuve à l'appui de son allégation suivant laquelle, d'après ses mesures, un certain nombre de polymères connus rempliraient également cette condition. Elle n'a pas non plus fourni la preuve qu'il ne peut exister de correspondance, ou d'équivalence par déduction, entre, d'une part, la définition qu'elle qualifie d'"inhabituelle" du poids moléculaire et, d'autre part, les divulgations ou définitions de ces substances dans l'état de la technique, pas davantage qu'elle n'a indiqué comment prouver qu'en fait il y ait chevauchement. C'est à la requérante qu'il incombait de démontrer que ces caractéristiques doivent être interprétées d'une certaine manière, sur la

ren unwirksam und irrelevant; die daran angeschlossene Forderung, daß die Patentinhaberin die Neuheit in diesem Zusammenhang nachweisen müsse, stellt eine Umkehrung der Beweislast im Verfahren dar.

8. Nach Auffassung der Kammer war die Entscheidung der Einspruchsabteilung richtig. Ohne Tatsachen und entsprechende Beweismittel entbehren die Behauptungen jeder Grundlage und sind reine Spekulation. Außerdem wird in der Einspruchsschrift nicht begründet, warum die zahlreichen Entgegenhaltungen, die in Verbindung miteinander alle relevanten Merkmale der Ansprüche enthalten sollen, auf mangelnde erfinderische Tätigkeit oder gar mangelnde Neuheit schließen lassen. Schließlich sind Erfindungen gewöhnlich Kombinationen bekannter Merkmale oder Komponenten. Die Annahme, das bloße Vorhandensein einiger oder aller dieser Merkmale in mehreren verschiedenen Entgegenhaltungen könne ohne Begründung für die Nichtigkeit des Patents sprechen, widerspricht den Grundsätzen des Patentrechts und der Patentpraxis. Die Kammer ist deshalb der Auffassung, daß die Einspruchsschrift auch von der Argumentation her unzulänglich ist.

9. Infolgedessen hält die Kammer die Einspruchsschrift für unheilbar mangelhaft; die Entscheidung der Einspruchsabteilung, mit der der Einspruch als unzulässig verworfen wurde, muß somit bestätigt werden.

Entscheidungsformel

Aus diesen Gründen wird entschieden:

Die Beschwerde wird zurückgewiesen.

respect, is an inversion of the proper legal burden in these proceedings.

8. In the Board's view, the Decision of the Opposition Division was correct. Without facts and proper evidence, the allegations have no real basis and are only speculations. In addition, there is no reasoning in the notice of opposition to indicate why such numerous documents, which may or may not between them contain all the relevant features of the claims, should suggest any lack of inventive step, let alone lack of novelty. After all, inventions are usually combinations of known features or components. Any suggestion that the mere presence of some or all of these features in various different documents should, in the absence of reasoning, mean anything at all in relation to the invalidity of the patent, is contrary to the principles of patent law and practice. The Board therefore considers that the notice is insufficient in respect of arguments as well.

9. In view of the above, in the Board's judgement the notice of opposition was incurably deficient, and the Decision of the Opposition Division in rejecting the opposition as inadmissible must therefore be confirmed.

Order

For these reasons, it is decided that:

the appeal is rejected.

base de preuves appropriées. Il est donc vain et hors de propos dans la présente procédure de se borner, pour tout argument, à qualifier une définition d'inhabituelle, comme l'a fait la requérante, et le fait d'exiger ensuite qu'à cet égard la titulaire du brevet apporte la preuve de la nouveauté constitue un renversement de la charge de la preuve.

8. De l'avis de la Chambre, la décision de la Division d'opposition a été prise à juste titre. L'absence de faits et justifications appropriés ôte tout fondement aux allégations de l'opposante, qui sont ainsi réduites à l'état de spéculations. En outre, l'acte d'opposition ne comporte aucune argumentation démontrant pourquoi les documents cités en si grand nombre, qui, considérés les uns par rapport aux autres, pourraient ou non contenir toutes les caractéristiques pertinentes des revendications, permettraient de conclure à l'absence d'activité inventive, encore moins à une absence de nouveauté. Tout bien envisagé, les inventions sont généralement des combinaisons de caractéristiques ou d'éléments connus. Il est contraire aux principes du droit des brevets et à la pratique suivie dans ce domaine de supposer que la simple présence de certaines ou de toutes ces caractéristiques dans un ensemble d'antériorités différentes puisse, sans la moindre argumentation, contribuer en quoi que ce soit à l'invalidation du brevet. Aussi la Chambre considère-t-elle que l'acte d'opposition est également insuffisant du point de vue de l'argumentation.

9. En conséquence, la Chambre estime que l'acte d'opposition est entaché d'une insuffisance irrémédiable et qu'il y a donc lieu de confirmer la décision de la Division d'opposition rejetant l'opposition pour irrecevabilité.

Dispositif

Par ces motifs, il est statué comme suit:

Le recours est rejeté.

Entscheidung der Technischen Beschwerdekammer 3.3.2 vom 27. April 1987 T 35/87 - 3.3.2 (Amtlicher Text)

Zusammensetzung der Kammer:

Vorsitzender: P. Lançon
Mitglieder: S. Schödel
E. Persson

Anmelder: BASF

Stichwort: Hydroxypyrazole/BASF

Artikel: 82 EPÜ

Kennwort: Einheitlichkeit von Zwischenprodukt-Endprodukt-Erfindungen"

Decision of Technical Board of Appeal 3.3.2 dated 27 April 1987 T 35/87 - 3.3.2

(Translation)

Composition of the Board:

Chairman: P. Lançon
Members: S. Schödel
E. Persson

Applicant: BASF

Headword: Hydroxy-pyrazoles/BASF

Article: 82 EPC

Keyword: "Unity of inventions relating to intermediate and end products"

Décision de la Chambre de recours technique 3.3.2, en date du 27 avril 1987 T 35/87 - 3.3.2

(Traduction)

Composition de la Chambre:

Président: P. Lançon
Membres: S. Schödel
E. Persson

Demandeur: BASF

Référence: Hydroxypyrazoles/BASF

Article: 82 CBE

Mot clé: "Unité d'inventions portant sur des produits intermédiaires et des produits finals"

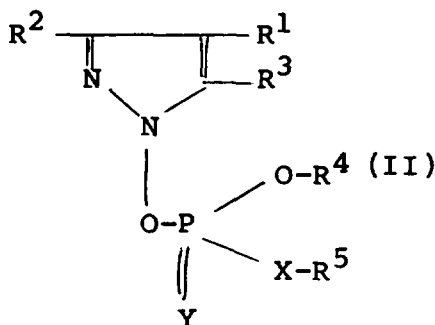
Leitsatz

Eine auf eine niedermolekulare Zwischenproduktgruppe und eine niedermolekulare Endproduktgruppe gerichtete Erfindung, bei welcher der Zwischenprodukt-Anspruch im Umfang enger gefaßt ist als der Endprodukt-Anspruch, ist jedenfalls dann einheitlich, wenn die beiden Gegenstände in einem engen technischen Zusammenhang stehen (hier: einstufige Übertragung eines Strukturelements) und durch die Zielrichtung der Zwischenprodukte auf die Endprodukte zu einer einzigen allgemeinen erfinderischen Idee verbunden sind (im Anschluß an T 110/82 "Benzyl-ester" ABI. EPA 1983, 274; T 57/82 "Copolycarbonate" ABI. EPA 1982, 306).

Sachverhalt und Anträge

I. Die am 7. Februar 1983 angemeldete und am 7. September 1983 veröffentlichte europäische Patentanmeldung 83 101 128.3 mit der Veröffentlichungsnummer 87 615, für welche die Priorität von zwei Voranmeldungen vom 16. Februar 1982 in Anspruch genommen wird, wurde durch die Entscheidung der Prüfungsabteilung des Europäischen Patentamts vom 14. November 1986 zurückgewiesen. Der Entscheidung lagen neun Patentansprüche zugrunde, von denen die ersten drei wie folgt lauteten:

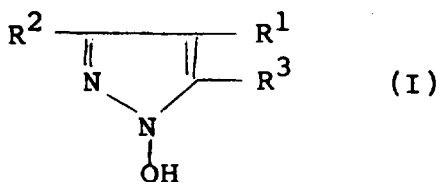
1. 1-Pyrazolyl-phosphorsäureester der Formel



in der
R¹, R², R³, gleich oder verschieden sind und Wasserstoff, Chlor, Brom oder Iod,
R⁴, R⁵ gleiche oder verschiedene C₁-C₆-Alkylreste bedeuten und
X, Y für Sauerstoff oder Schwefel stehen.

2. 1-Pyrazolyl-phosphorsäureester der Formel II gemäß Anspruch 1, dadurch gekennzeichnet, daß R¹, R² und R³ nicht gleichzeitig Wasserstoff bedeuten.

3. Halogenierte 1-Hydroxypyrazole der Formel



in der
R¹, R² und R³ unabhängig vonein-

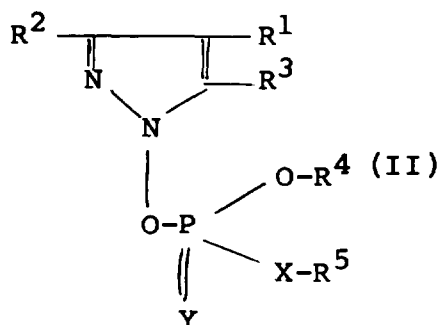
Headnote

An invention relating to a group of low-molecular intermediates and to a group of low-molecular end products where the claim to the intermediates is narrower in scope than the end-product claim, exhibits unity in any case if the two subject-matters are technically closely related (in this case: single-stage transfer of a structural element) and are linked to form a single general inventive concept by the intermediates' being oriented towards the end products (further to T 110/82 "Benzyl esters" OJ EPO 1983, 274; T 57/82 "Copolycarbonates" OJ EPO 1982, 306).

Summary of Facts and Submissions

I. European patent application No. 83 101 128.3 filed on 7 February 1983 and published on 7 September 1983 (No. 87 615) claiming the priority of two prior applications dated 16 February 1982 was refused by decision of the Examining Division of the European Patent Office dated 14 November 1986. The decision was based on 9 claims, the first three of which read as follows:

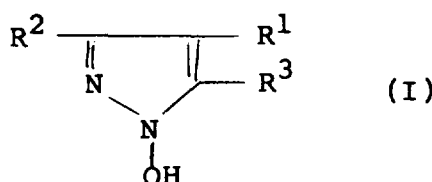
1. 1-Pyrazolyl-phosphoric acid esters of the formula



where
R¹, R², R³ are the same or different and represent hydrogen, chlorine, bromine or iodine,
R⁴, R⁵ are the same or different C₁-C₆-alkyl radicals and are oxygen or sulphur.

2. 1-Pyrazolyl-phosphoric acid esters of formula II according to Claim 1, characterised in that R¹, R² and R³ are not simultaneously hydrogen.

3. Halogenated 1-hydroxy-pyrazoles of the formula



where
R¹, R², and R³ are independently

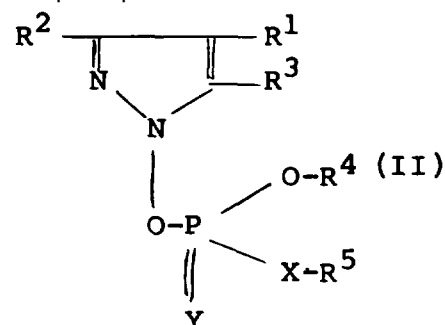
Sommaire

Une invention ayant pour objet un groupe de produits intermédiaires de faible masse moléculaire et un groupe de produits finals également de faible masse moléculaire, et définie par une revendication de produits intermédiaires dont l'étendue est limitée par rapport à celle de la revendication concernant les produits finals, est homogène s'il existe un lien technique étroit entre les deux objets (en l'espèce, transfert d'un élément structural en une seule étape) et s'ils forment un seul concept inventif général du fait que les produits intermédiaires sont tous destinés à l'obtention des produits finals (cf. décisions T 110/82 "Esters benzylques" JO OEB 7/1983, p. 274 et T 57/82 "Copolycarbonates" JO OEB 8/1982, p. 306).

Exposé des faits et conclusions

I. La demande de brevet européen n° 83 101 128.3, déposée le 7 février 1983 et publiée le 7 septembre 1983 sous le numéro 87 615, pour laquelle est revendiquée la priorité de deux demandes antérieures du 16 février 1982, a été rejetée par décision de la Division d'examen de l'Office européen des brevets en date du 14 novembre 1986. Cette décision a été rendue sur la base de neuf revendications, dont les trois premières s'énoncent comme suit:

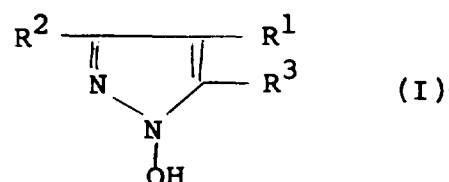
1. Esters d'acide 1-pyrazolyl-phosphorique de formule



dans laquelle
R¹, R², R³ sont identiques ou différents et représentent l'hydrogène, le chlore, le brome ou l'iode,
R⁴, R⁵ sont des groupes alkyle en C₁-C₆, identiques ou différents, et
X, Y représentent l'oxygène ou le soufre.

2. Esters d'acide 1-pyrazolyl-phosphorique de formule II selon la revendication 1, caractérisés en ce que R¹, R² et R³ ne représentent pas simultanément l'hydrogène.

3. 1-hydroxypyrazoles halogénés de formule



dans laquelle,
R¹, R² et R³ représentent, indépen-

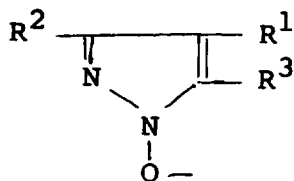
ander Wasserstoff, Chlor, Brom oder Iod bedeuten, mit der Maßgabe, daß R¹, R² und R³ nicht gleichzeitig für Wasserstoff stehen, insbesondere zur Herstellung der 1-Pyrazolyl-phosphorsäureester gemäß Anspruch 2.

Dem schließen sich ein weiterer Stoffanspruch, Verfahrensansprüche, Mittelsansprüche und ein Verwendungsanspruch an.

II. Die Zurückweisung wurde mit mangelnder Einheitlichkeit des Anmeldegegenstandes im Hinblick auf Artikel 82 EPU begründet.

Die Prüfungsabteilung beruft sich in erster Linie auf die Entscheidungen T 65/82 und T 110/82, die sich beide auf niedermolekulare Zwischenprodukt- und Endprodukt-Erfindungen beziehen. In Anlehnung an den Leitsatz der Entscheidung T 110/82 führt sie aus, daß Endprodukte und Zwischenprodukte dann als einheitlich anzusehen seien, wenn die mit der Zielrichtung auf die Endprodukte bereitgestellten Zwischenprodukte mit den Endprodukten ein wesentliches Strukturelement teilten und dadurch mit letzteren im engen technischen Zusammenhang stünden. Zur Definition des Begriffs "wesentliches Strukturelement" verweist sie auf die Entscheidung T 65/82 und kommt zu dem Ergebnis, daß darunter das strukturelle Merkmal zu verstehen sei, welches die anmeldungsgemäßen Endprodukte von den Produkten des nächstliegenden Standes der Technik unterscheidet.

Berücksichtigt man dieses, so sei im vorliegenden Fall die Gruppierung



das wesentliche strukturelle Element, welches in Endprodukt und Zwischenprodukt identisch sein müsse. Die Bedingung der Kongruenz, d. h. der vollständigen Deckung im wesentlichen Strukturteil sei bei der Anmeldung nicht erfüllt. Anspruch 2 müsse bei der Klärung der Einheitlichkeitsfrage außer Betracht bleiben, da er nicht der breiteste Anspruch sei.

Gegen die Entscheidung der Prüfungsabteilung hat die Beschwerdeführerin mit dem am 5. Dezember 1986 eingegangenen Schriftsatz unter Entrichtung der vorgeschriebenen Gebühr Beschwerde erhoben und diese gleichzeitig begründet. Die Beschwerdeführerin stellt u. a. fest, daß im EPU keine Vorschrift existiere, die verbiete, Endprodukte zusammen mit Vorprodukten zu beanspruchen, wenn deren Umfang nicht deckungsgleich sei. Nach der Rechtsprechung des EPA verwirklichten Vor- und Endprodukte und deren Verwendung eine allgemeine erfinderische

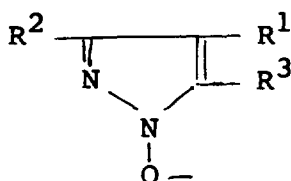
hydrogen, chlorine, bromine or iodine, with the proviso that R¹, R² and R³ are not simultaneously hydrogen, in particular for the preparation of 1-pyrazolyl-phosphoric acid esters according to Claim 2.

These are followed by a further product claim, process claims, composition claims and a use claim.

II. The stated grounds for the refusal were that the subject-matter of the application lacked unity in view of Article 82 EPC.

The Examining Division relied primarily on Decisions T 65/82 and T 110/82, which both relate to low-molecular intermediate- and end-product inventions. With reference to the Headnote of Decision T 110/82 it explained that end products and intermediates were to be regarded as having unity if the intermediates prepared and oriented towards the end products shared an essential structural element with the end products and were thereby technically closely interconnected with them. For a definition of the expression "essential structural element" it referred to Decision T 65/82 and concluded that by this was meant the structural feature which distinguished the end products according to the application from the products of the nearest prior art.

To follow this line of argument meant that in the present case the grouping



would be the essential structural element, which had to be identical in both end product and intermediate. The requirement of congruence, i.e. fully corresponding scope in the essential structural part, was not satisfied in the application. Claim 2 would have to be left aside when assessing unity of invention, as it was not the broadest claim.

In a statement received on 5 December 1986 the appellant lodged an appeal against the decision of the Examining Division, at the same time paying the prescribed fee and filing a Statement of Grounds. The appellant submitted, *inter alia*, that there were no provisions in the EPC that prevented end products being claimed together with intermediates where their scope was not congruent. According to EPO case law intermediate and end products and their use formed a general inventive concept and could be claimed in one application. The applicant must be at

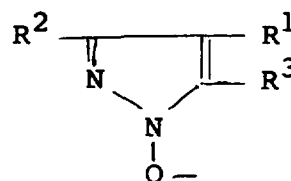
damment l'un de l'autre, l'hydrogène, le chlore, le brome ou l'iode, à la condition que R¹, R² et R³ ne soient pas tous simultanément de l'hydrogène, en particulier pour la préparation des esters d'acide 1-pyrazolyl-phosphorique selon la revendication 2.

Il s'y ajoute une autre revendication de produit, des revendications de procédé, des revendications de moyen et une revendication d'utilisation.

II. Le rejet était fondé sur un défaut d'unité de l'objet de la demande au regard de l'article 82 CBE.

La Division d'examen s'appuie essentiellement sur les décisions T 65/82 et T 110/82, qui concernent toutes deux des inventions de produits intermédiaires et de produits finals de faible masse moléculaire. S'inspirant du sommaire de la décision T 110/82, la Division d'examen énonce qu'il n'est possible de considérer qu'il y a une unité d'invention entre des produits finals et des produits intermédiaires que lorsque les produits intermédiaires préparés dans le but d'obtenir les produits finals ont en commun avec les produits finals un élément structural essentiel et qu'ils ont de ce fait un lien technique étroit avec ceux-ci. Pour définir la notion d'"élément structural essentiel", elle se réfère à la décision T 65/82 et conclut qu'il faut entendre par là la caractéristique structurale qui différencie les produits finals selon la demande des produits de l'état le plus proche de la technique.

Compte tenu de cette définition, le groupement

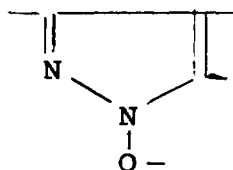


constitue dans le cas d'espèce l'élément structural essentiel qui doit être identique dans le produit final et dans le produit intermédiaire. L'exigence d'une coïncidence, c'est-à-dire d'une superposition en tous points dans la partie structurale essentielle, n'est pas remplie dans la présente demande. La revendication 2 ne doit pas être prise en compte pour clarifier la question d'unité de l'invention, car elle n'est pas la revendication la plus étendue.

Contre cette décision de la Division d'examen, la requérante a formé un recours par courrier reçu le 5 décembre 1986, en même temps qu'elle acquittait la taxe prescrite et déposait le mémoire exposant ses motifs. La requérante constate notamment qu'il n'existe dans la CBE aucune disposition interdisant de revendiquer des produits finals conjointement avec des produits intermédiaires lorsqu'il n'y a pas coïncidence de l'étendue. D'après la jurisprudence de l'OEB, les produits intermédiaires et les produits finals, ainsi que leur utilisation, forment un concept

Idee und könnten in einer Anmeldung beansprucht werden. Es müsse dem Anmelder unbenommen bleiben, niedermolekulare Endprodukte zusammen mit einer bestimmten Gruppe von Zwischenprodukten zu beanspruchen, auch wenn dadurch das Umfeld der Erfindung nicht vollständig abgedeckt werden.

Die allgemeine erfinderische Idee bestünde bei der vorliegenden Erfindung darin, Pyrazol-substituierte Phosphorsäureester mit insektizider Wirkung und, soweit nötig, auch die hierzu erforderlichen Vorprodukte zu schaffen. Das allen Wirkstoffen und beanspruchten Vorprodukten zukommende gemeinsame Strukturelement sei entgegen der Auffassung der Prüfungsabteilung allein der Rest



Auch müsse zulässig sein, einen Unteranspruch auf solche Phosphorsäureester zu richten, die im Pyrazolteil substituiert seien und einen Anspruch auf Vorprodukte zu richten, die nur zur Herstellung von Endprodukten dieses Unteranspruchs geeignet seien.

Die Beschwerdeführerin stellt den Antrag, die Zurückweisung aufzuheben und ein Patent auf der Grundlage der vorliegenden Anmeldeunterlagen zu erteilen.

Entscheidungsgründe

1. Die Beschwerde entspricht Artikel 106 bis 108 und Regel 64 EPÜ; sie ist somit zulässig.

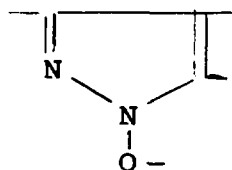
2. Die nunmehr geltenden Ansprüche sind in formeller Hinsicht nicht zu beanstanden. Die Ansprüche 1 und 3 bis 9 gehen auf die ursprünglichen Ansprüche 2, 1 und 3 bis 8 zurück; Anspruch 2 findet seine Stütze auf Seite 10 der ursprünglichen Unterlagen.

3. Die Streitmeldung betrifft eine auf niedermolekulare Zwischen- und Endprodukte gerichtete Erfindung. Die Prüfungsabteilung hat die Anmeldung unter Hinweis auf Art. 82 EPÜ zurückgewiesen, weil der auf die Zwischenprodukte gerichtete Anspruch 3 und der auf die Endprodukte gerichtete Anspruch 1 in ihrem Umfang nicht deckungsgleich sind und der Anmeldegegenstand damit uneinheitlich ist.

4. Zur Frage der Einheitlichkeit von Zwischenprodukt-Endprodukt-Erfindungen hat eine andere Kammer bereits Stellung genommen und diese für mehrere Gruppen von niedermolekularen Zwischenprodukten sowie für eine Gruppe von niedermolekularen Endprodukten im Grundsatz bejaht, wenn die mit der Zielrichtung auf die Endprodukte bereitgestellten Zwischenproduktgruppen durch den Einbau eines wesentlichen Strukturelements in die End-

liberty to claim low-molecular end products together with a specific group of intermediates even if the area surrounding the invention was not fully covered thereby.

In the present invention the general inventive concept consisted in the provision of pyrazole-substituted phosphoric acid esters with insecticidal activity and, to the extent necessary, requisite intermediates. Contrary to the Examining Division's view the structural element common to all the active substances and claimed intermediates was solely the radical:



It must be allowable to have a sub-claim directed to phosphoric acid esters which are substituted in the pyrazole part and also a claim directed to intermediates suitable only for the preparation of end products claimed in such a sub-claim.

The appellant requests that the decision to refuse the application be set aside and that a patent be granted on the basis of the application documents submitted.

Reasons for the Decision

1. The appeal complies with Articles 106 to 108 and Rule 64 EPC and is therefore admissible.

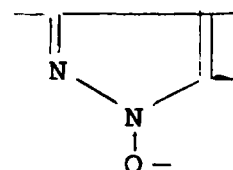
2. There can be no objection to the present claims on formal grounds. Claims 1 and 3 to 9 go back to original Claims 2, 1 and 3 to 8; Claim 2 finds support in the original documents on page 10.

3. The invention according to the application in suit relates to low-molecular intermediate and end products. The Examining Division refused the application under Article 82 EPC because Claim 3 directed to the intermediates and Claim 1 directed to the end products were not of fully corresponding scope and the subject-matter of the application therefore lacked unity.

4. Another Board has already stated its position on the question of unity of inventions relating to intermediate and end products and has affirmed that in principle there is unity where several groups of low-molecular intermediates and a group of low-molecular end products are involved, if the groups of intermediates prepared and oriented towards the end products are technically closely interconnected with the latter by the incorporation of an essen-

inventif général et peuvent être revendiqués dans une même demande. Le demandeur devrait toujours être libre de revendiquer des produits finals de faible masse moléculaire conjointement avec un groupe donné de produits intermédiaires, même lorsque ceux-ci ne recouvrent pas complètement le champ de l'invention.

Le concept inventif général consiste, dans le cas de la présente invention, à obtenir des esters d'acide phosphorique substitués par du pyrazole à activité insecticide et en cas de besoin, également les produits intermédiaires nécessaires à cet effet. L'élément structural commun à tous les produits actifs et aux produits intermédiaires revendiqués serait, contrairement à l'opinion de la Division d'examen, uniquement le reste.



Il devrait également être permis de consacrer une sous-revendication à des esters d'acide phosphorique substitués sur la partie pyrazole et de consacrer une revendication à des produits intermédiaires qui conviennent uniquement pour la préparation de produits finals de cette sous-revendication.

La requérante sollicite l'annulation de la décision de rejet et la délivrance d'un brevet sur la base des pièces actuellement au dossier de la demande.

Motifs de la décision

1. Le recours répond aux conditions énoncées aux articles 106, 107 et 108 CBE et à la règle 64 régl. ex.; il est donc recevable.

2. La forme des revendications actuellement en vigueur n'appelle aucune objection. Les revendications 1 et 3 à 9 ont leur source dans les revendications initiales 2, 1 et 3 à 8. La revendication 2 s'appuie sur la page 10 des documents initialement déposés.

3. La demande litigieuse concerne une invention ayant trait à des produits intermédiaires et des produits finals de faible masse moléculaire. La Division d'examen a rejeté la demande sur la base de l'article 82 CBE, au motif que la revendication 3 concernant les produits intermédiaires et la revendication 1 concernant les produits finals ne se recouvrent pas exactement quant à leur étendue et que l'objet de la demande n'est donc pas homogène.

4. Sur la question de l'unité d'inventions portant sur des produits intermédiaires et des produits finals, une autre Chambre a déjà pris position et a conclu en principe à l'homogénéité pour plusieurs groupes de produits intermédiaires de faible masse moléculaire, ainsi que pour un groupe de produits finals de faible masse moléculaire, dès lors que les groupes de produits intermédiaires préparés dans le but d'obtenir les produits finals ont, du

produkte mit diesen im engen technischen Zusammenhang stehen und wenn der Ordnungsfunktion des Art. 82 EPÜ Rechnung getragen wird (T 110/82, "Benzylester", ABI. 1983, 274).

In dem entschiedenen Fall ging es um die Bereitstellung von insektizid wirksamen Benzylestern (Endprodukte), die sich unter der vereinfachten Formel B-CHHR²-ester subsumieren lassen (R² = Wasserstoff; Cyan, C₁-C₄-Alkyl, Ethinyl) und um die von Zwischenprodukten aus der Gruppe der Benzylalkohole (B-CHR²-OH), Benzylchloride (B-CHR²-Hal), Benzaldehyde (B-CHO) und Benzylamine (B-CH₂-NH₂). Charakteristisch für die verschiedenen Vorprodukte ist die Benzylidengruppierung B-CH =, welche als wesentliches Strukturelement in die Endprodukte eingebaut wird.

5. Demgegenüber wird im Rahmen der vorliegenden Zwischenprodukt-Endprodukt-Erfindung Schutz für nur noch eine Gruppe von Zwischenprodukten begehrt. Bei der Zwischenproduktgruppe handelt es sich um halogenierte 1-Hydroxypyrazole, die in der Formel I des Anspruchs 3 zwanglos zusammengefaßt sind; die Substituenten R¹, R² und R³ haben die Bedeutung Wasserstoff, Chlor, Brom oder Jod, können aber nicht gleichzeitig Wasserstoff bedeuten.

Gegen die disclaimerartige Formulierung, mit der das offensichtlich schon bekannte 1-Hydroxypyrazol ausgenommen wird, ist nichts einzuwenden; eine derartige Einschränkung hätte von vorneherein ebensogut aus anderen beispielsweise firmeninternen Gründen freiwillig erfolgen können.

Mit Hilfe dieser Zwischenprodukte wird der Zugang zu den begehrten Pyrazolyl-1-phosphorsäureestern der Formel II eröffnet, welche als Wirkstoffe von Interesse sind; in der Formel II können die Substituenten R¹ bis R³ über obige Bedeutungen hinaus zugleich noch für Wasserstoff stehen. Der Übergang der Zwischenprodukte in die Endprodukte vollzieht sich problemlos in einer einstufigen Reaktion.

Es unterliegt keinem Zweifel, daß die anmeldungsgemäßen Zwischenprodukte nur mit Blick auf die Endprodukte zur Verfügung gestellt worden sind und daß zwischen beiden Gegenständen ein hinreichend enger technischer Zusammenhang besteht; dieser kommt dadurch zum Ausdruck, daß sich die Pyrazolyl-1-oxy-Reste (I) unverändert in den korrespondierenden Endprodukten wiederfinden.

Da alle Vertreter der Zwischenproduktgruppe ersichtlich auf den 1-Oxypyrazolkern zurückführbar sind, bedarf es nicht eigens der Festlegung eines gemeinsamen, wesentlichen Strukturelements. Dessen Ermittlung erlangt allerdings dann Bedeutung, wenn, wie im Abschnitt 4 gezeigt, mehrere Vorpro-

tial structural element into them and if the regulatory function of Article 82 EPC is taken into due account (T 110/82, "Benzyl esters", OJ EPO 1983, 274).

The foregoing case was concerned with providing insecticidally active benzyl esters (end products) which can be subsumed under the simplified formula B-CHR²-ester (R² = hydrogen, cyano, C₁-C₄-alkyl, ethynyl) and with providing intermediates from the group of benzyl alcohols (B-CHR²-OH), benzyl chlorides (B-CHR²-Hal), benzaldehydes (B-CHO) and benzylamines (B-CH₂-NH₂). The various intermediates are characterised by the benzylidene grouping B-CH =, which is incorporated as an essential structural element into the end products.

5. In contrast, the present intermediate-end product invention just seeks protection for another group of intermediates, namely halogenated 1-hydroxy-pyrazoles which are straightforwardly summarised in formula I of Claim 3; the substituents R¹, R² and R³ stand for hydrogen, chlorine, bromine or iodine but not simultaneously hydrogen.

There can be no objection to the disclaimer-type exclusion of 1-hydroxypyrazole, which is obviously already known; such a limitation could equally well have been made voluntarily from the outset for other, e.g. internal company, reasons.

These intermediates give access to the desired pyrazolyl-1-phosphoric acid esters of formula II, which are of interest as active substances; in addition to their above meanings, substituents R¹ to R³ can also stand for hydrogen in that formula. The transition from intermediates to end products takes place without problem in a single-stage reaction.

There is no doubt that the intermediates according to the application are made available only with a view to obtaining the end products, and that there is a sufficiently close technical relation between the two subject-matters; this emerges from the fact that the pyrazolyl-1-oxy radicals (I) reappear unchanged in the corresponding end products. As all representatives of the group of intermediates are clearly traceable back to the 1-oxy-pyrazole nucleus there is no need specially to establish an essential structural element common to them.

It does, however, become important to do this when, as shown in point 4 above, several groups of intermediates in the area close to the end products are claimed and in accordance with the regulatory purpose of Article 82 EPC what matters is that only those groups are combined which show at least a

fait qu'ils introduisent un élément essentiel dans la structure des produits finals, un lien étroit avec ceux-ci, et s'il est tenu compte de la fonction normative de l'article 82 de la CBE (T 110/82, "Esters benzylques JO 7/1983, p. 274).

Dans le cas tranché par la susdite décision, il s'agissait de la préparation d'esters benzylques à activité insecticide (produits finals) qui peuvent être ramenés à la formule simplifiée d'esters de B-CHR² (R² = hydrogène, cyano, alkyle en C₁-C₄, éthinyle) et de celle de produits intermédiaires du groupe des alcools benzylques (B-CHR²-OH) des chlorures de benzyle (B-CHR²-hal), des benzaldéhydes (B-CHO) et des amines benzylques (B-CH₂-NH₂). Les différents produits intermédiaires sont caractérisés par le groupement benzylidène B-CH =, qui est introduit comme élément structural essentiel dans les produits finals.

5. Par contre, dans le cadre de la présente invention, qui porte sur des produits intermédiaires et des produits finals, la protection n'est recherchée que pour un groupe de produits intermédiaires. En ce qui concerne le groupe de produits intermédiaires, il s'agit de 1-hydroxypyrazoles halogénés qui sont aisément rassemblés sous la formule I de la revendication 3; les substituents R¹, R² et R³ désignent l'hydrogène, le chlore, le brome ou l'iode, mais ne peuvent pas tous être simultanément de l'hydrogène.

La formulation de type "disclaimer" par laquelle est exclu le 1-hydroxypyrazole manifestement déjà connu, ne soulève pas d'objection; une telle limitation aurait tout aussi bien pu être volontairement introduite a priori pour d'autres raisons, par exemple internes à la société.

Ces produits intermédiaires ouvrent l'accès aux esters d'acide 1-pyrazolyl-phosphorique de formule II, qui sont intéressants comme agents actifs; dans la formule II les substituents R¹ à R³ peuvent avoir les significations susdites, mais également représenter simultanément de l'hydrogène. La transformation des produits intermédiaires en produits finals s'effectue sans problème par une réaction en une seule étape.

Il est incontestable que les produits intermédiaires selon la demande n'ont été mis à disposition qu'en vue des produits finals et qu'il existe entre les deux objets un lien technique suffisamment étroit; celui-ci s'exprime par le fait que les restes pyrazolyl-1 oxy (I) se retrouvent intacts dans les produits finals correspondants.

Etant donné que tous les représentants du groupe de produits intermédiaires peuvent manifestement être rattachés au cycle 1-oxypyrazole, il n'est pas nécessaire que soit expressément établie l'existence d'un élément structural essentiel commun. La recherche de celui-ci prend cependant de l'import-

duktgruppen im Vorfeld der Endprodukte beansprucht sind und es der Zweckmäßigkeitnorm des Art. 82 EPÜ entsprechend darauf ankommt, nur diejenigen der Gruppen zusammenzufassen, die noch ein Mindestmaß an struktureller Gemeinsamkeit aufweisen und deshalb als Einbaukomponenten für die Endprodukte in Frage kommen. Dadurch soll vermieden werden, daß zu heterogene Gegenstände in einer Anmeldung behandelt werden.

5.1 In dem Umstand, daß Anspruch 3, was die stoffliche Breite seiner Substituenten anbelangt, enger ausgelegt ist als Anspruch 1, hat die Prüfungsabteilung einen die Einheitlichkeit des Anmeldegegenstandes störenden Faktor gesehen. Ihrer Ansicht nach ist eine allgemeine erfinderische Idee gemäß Art. 82 EPÜ nur verwirklicht, wenn das wesentliche Strukturelement - damit gemeint ist der Pyrazolyl-1-oxy-Rest des Endprodukts II - in End- und Zwischenprodukt identisch ist (Grundsatz des gleichen Umfangs; Zurückweisungsbeschluß vom 14. November 1986, Seite 4 c, Seite 7, Zeile 15).

5.2 Die Kammer vermag sich dieser Auffassung nicht anzuschließen. Die Frage, ob Zwischenprodukt- und Endprodukt-Anspruch, wenn sie dem Erfordernis der Einheitlichkeit entsprechen sollen, im Umfang grundsätzlich deckungsgleich sein müssen, beantwortet sich bereits aus der Benzylester-Entscheidung.

Geht man von den unter Abschnitt 4 als Vorproduktgruppe aufgeführten Benzylaminen aus und bringt deren Formel (B-CH₂-NH₂) mit der Formel der Benzylester-Endprodukte in Beziehung (B-CHR²-ester), so stellt man fest, daß mit besagten Ausgangsverbindungen nur solche Endprodukte erhalten werden, in denen R² Wasserstoff bedeutet; R² = Cyan-, C₁-C₄-Alkyl- oder Ethinyl-substituierte Endprodukte sind dagegen auf diesem Wege nicht zugänglich. Die Tatsache, daß bei dem ausgewählten Substanzpaar der Zwischenprodukt-Anspruch umfangmäßig nicht mit dem Endprodukt-Anspruch kongruent ist, sondern gegenüber diesem - ebenso wie bei der Streitmeldung - enger gefaßt ist, hat bei der letztinstanzlichen Überprüfung jener Anmeldung zu keiner Beanstandung der Uneinheitlichkeit geführt. Daran erkennt man, daß es auf das Prinzip des gleichen Umfangs, auf das sich die Prüfungsabteilung beruft, bei Klärung der Einheitlichkeit in Wirklichkeit nicht ankommt.

Der Zurückweisungsbeschluß setzt sich weder mit diesen Gegebenheiten auseinander, noch wird darin dargelegt, weswegen die Beschwerdeführerin abweichend von dort zur Vorlage von im Umfang aufeinander abgestimmten Zwischenprodukt-Endprodukt-Ansprüchen aufgefordert werden müßte. Die Kammer sieht daher keinen Grund, die vorliegende Sache anders als in der Benzylester-Entscheidung geschehen zubeurteilen.

minimum degree of common structural identity and hence can be considered as structural elements for incorporation into the end products. The intention is to avoid an application containing excessively heterogeneous subject-matter.

5.1 The circumstance that Claim 3 is more narrowly drawn, as regards the material scope of its substituents, than Claim 1 was seen by the Examining Division as an obstacle standing in the way of the unity of the subject-matter of the application. It considered a general inventive concept, in the sense of Article 82 EPC, to be formed only if the essential structural element - i.e. the pyrazolyl-1-oxy radical of end product II - was identical in both end product and intermediate ("identical scope" principle; decision dated 14 November 1986 to refuse the application, pp. 4c and 7, line 15).

5.2 The Board is unable to concur with this view. The question of whether, in order to satisfy the requirement of unity, the scope of intermediate- and end-product claims must in principle be congruent has already been answered by the decision in the benzyl esters case.

If the benzylamines specified as a group of intermediates in point 4 above are taken as the starting point and the formula for them (B-CH₂-NH₂) is compared with the formula for the benzyl ester end products (B-CHR²-ester) it can be seen that the only end products obtainable from the said starting compounds are those where R² stands for hydrogen. End products substituted by R² = cyano, C₁-C₄-alkyl or ethynyl cannot be obtained by this route. The fact that in the case of the selected pair of substances the scope of the claim to the intermediate was not congruent with, but - as in the case of the application in suit - narrower than that of the end-product claim, did not give rise to an objection of lack of unity when it came to final-instance examination of that application. From this it is clear that the "identical scope" principle on which the Examining Division relied is not in actual fact relevant for the purpose of clarifying whether the invention has unity.

In its decision to refuse the application the Examining Division neither goes into this nor explains why, in contrast to the previous case, the appellant needed to be asked to submit intermediate- and end-product claims of exactly corresponding scope. The Board therefore sees no reason to differ in its judgment of the present case from the finding in the benzyl esters case.

tance lorsque, comme on l'a montré au point 4, plusieurs groupes de produits intermédiaires sont revendiqués comme progénéteurs des produits finals et que, selon la finalité de l'article 82 CBE, il importe de ne rassembler que ceux présentant ne serait-ce qu'un minimum de caractères structuraux communs et entrant de ce fait en ligne de compte comme composants de structure pour les produits finals. Cela afin d'éviter que ne soient traités dans une même demande des objets par trop hétérogènes.

5.1 Le fait qu'en ce qui concerne l'étendue de ses substituants, la revendication 3 ait une portée plus étroite que la revendication 1 nuit, selon la Division d'examen, à l'unité de l'objet de la demande. A son avis, il n'y a réellement concept inventif général au sens de l'article 82 CBE que lorsque l'élément structural essentiel - c'est à dire le reste pyrazolyl-1-oxy du produit final II - est identique dans le produit final et dans le produit intermédiaire (Principe de l'étendue identique; décision de rejet du 14 novembre 1986, page 4 c, page 7, quinzième ligne).

5.2 La Chambre ne saurait se ranger à cette opinion. La réponse à la question de savoir si des revendications de produit intermédiaire et de produit final, pour qu'elles puissent satisfaire à l'exigence d'unité, doivent avoir en principe la même étendue se trouve déjà dans la décision "Esters benzyliques".

Si l'on prend comme point de départ les amines benzylques indiquées comme groupe de produits intermédiaires au point 4 et que l'on compare leur formule (B-CH₂-NH₂) avec la formule des produits finals, les esters benzylques (B-CHR²-ester), on constate que, pour des composés de départ donnés, seuls sont obtenus des composés finals dans lesquels R² est de l'hydrogène; on ne peut pas, en revanche, obtenir par cette voie des composés finals substitués par des groupes R² = cyano-, alkyle en C₁-C₄ ou éthinyle. Le fait que, pour le couple de substances choisis, la revendication de produit intermédiaire ne coïncide pas dans son étendue avec la revendication de produit final, et qu'elle a une portée plus étroite que celle-ci - tout comme dans la demande litigieuse - n'a conduit à aucune objection de non-unité lors du réexamen de cette demande en dernière instance. Il apparaît ainsi que le principe de l'étendue identique sur lequel s'appuie la Division d'examen est en réalité sans importance en matière d'unité de l'invention.

La décision de rejet garde le silence sur ces points; elle n'explique pas non plus pourquoi la requérante, contrairement à ce qui découle de la décision à laquelle il est fait référence, devrait être mise en demeure de présenter des revendications de produits intermédiaires et des revendications de produits finals de semblable portée. La Chambre ne voit par conséquent aucune raison de se départir en l'espèce de l'attitude adoptée par les juges de l'affaire "Esters benzyliques".

5.3 Würde man der Forderung der Prüfungsabteilung nachgeben, so müßte in letzter Konsequenz entweder auf die überstehenden, vom (unsubstituierten) 1-Hydroxypyrazol abgeleiteten und vom Zwischenprodukt-Anspruch nicht abgedeckten Pyrazolyl-1-phosphorsäureester des Anspruchs 1 verzichtet werden, was unbillig wäre, oder es müßte dieser Teil in einer gesonderten Anmeldung weiterverfolgt werden, was einer unnötigen Zerstückelung von technisch Zusammengehörigem gleichkäme und mit der Ordnungsvorschrift des Art. 82 EPÜ nicht vereinbar wäre.

Eine Störung des rationellen Ablaufs des Erteilungsverfahrens ist dagegen nicht zu befürchten, wenn der Anspruch 1 in seiner vollen Breite neben dem Anspruch 3 beibehalten wird, was von der Prüfungsabteilung auch nicht in Abrede gestellt wird.

5.4 Es kann somit bei der Feststellung verbleiben, daß eine auf eine niedermolekulare Zwischenproduktgruppe und eine niedermolekulare Endproduktgruppe gerichtete Erfindung, bei welcher der Zwischenprodukt-Anspruch im Umfang enger gefaßt ist als der Endprodukt-Anspruch, jedenfalls dann einheitlich ist, wenn - wie hier - die beiden Gegenstände in einem engen technischen Zusammenhang stehen (einstufige Übertragung eines Strukturelements) und durch die Zielrichtung der Zwischenprodukte auf die Endprodukte zu einer einzigen allgemeinen erfinderischen Idee verbunden sind (im Anschluß an Benzylester-Entscheidung, loc cit; T 57/82, "Copolycarbonate", ABI. 1982, 306).

Auch die Weiterbehandlung der Ansprüche 1 und 3 mit den übrigen, auf den Anspruch 1 rückbezogenen Ansprüchen der gleichen oder anderen Kategorie in der vorliegenden Anmeldung stößt auf keine Bedenken (Regel 29 (2), 30 EPÜ).

5.5 Das schließt nicht aus, daß es nicht auch Zwischenprodukt-Endprodukt-Ansprüche gibt, die im Umfang exakt aufeinander abgestimmt sind, wo also für jedes Zwischenprodukt bzw. Endprodukt das entsprechende Gegenstück existiert. Beispiele dieser Art finden sich sowohl in der Benzylester-Anmeldung (z. B. B-CHR²-OH) als auch in der Cyclopropan-Anmeldung, die ebenfalls eine niedermolekulare Zwischenprodukt-Endprodukt-Erfindung betrifft (vgl. T 65/82, "Cyclopropan", ABI. 1983, 327).

Soweit die Vorstellungen der Prüfungsabteilung bei ihrer Deutung des Begriffs vom "wesentlichen Strukturelement" auf die Cyclopropan-Entscheidung zurückgehen und dazu geführt haben, daß darunter das strukturelle Merkmal verstanden wird, welches die anmeldungsgemäßen Endprodukte von den Produkten des nächstliegenden Standes der Technik unterscheidet, lassen diese außer Betracht, daß es bei der Cyclopropan-Entscheidung vordergründig um die Festlegung von Kriterien geht, die bei der Beurteilung der erfinderischen Tätigkeit für Zwischenpro-

5.3 In the final analysis, if the requirement of the Examining Division were to be complied with, either the salient pyrazolyl-1-phosphoric acid esters of Claim 1 derived from (unsubstituted) 1-hydroxy-pyrazole and not covered by the intermediate-product claim would have to be surrendered, which would be unreasonable, or this part would have to be pursued further in a separate application, which would amount to needless sub-division of technically interconnected matter and be incompatible with the regulatory purpose of Article 82 EPC.

There is, on the other hand, no risk that the procedure up to grant will be upset if Claim 1 is retained in full in addition to Claim 3, a fact moreover not denied by the Examining Division.

5.4 The finding therefore stands that an invention relating to a group of low-molecular intermediates and to a group of low-molecular end products where the claim to the intermediates is narrower in scope than the end-product claim, does indeed exhibit unity if - as here - the two subject-matters are technically closely related (single-stage transfer of a structural element) and are linked to form a single general inventive concept by the intermediates' being oriented towards the end products (further to the "Benzyl esters" decision, loc. cit.; T 57/82, "Copolycarbonates", OJ EPO 1982, 306).

The Board has moreover no misgivings about the further processing, in the present application, of Claims 1 and 3 with the remaining claims in the same or another category relating back to Claim 1 (Rules 29 (2) and 30 EPC).

5.5 This does not mean that there may not also be intermediate- and end-product claims of exactly corresponding scope, in other words where for every intermediate and end product there is a corresponding counterpart. Examples of this type are to be found in both the benzyl esters application (e.g. B-CHR²-OH) and the cyclopropane application that likewise relates to a low-molecular intermediate/end product invention (cf. T 65/82, "Cyclopropane", OJ EPO 1983, 327).

To the extent that the Examining Division's views reflected in its interpretation of what constitutes an "essential structural element" can be traced back to the cyclopropane decision and have led it to interpret this as meaning the structural feature that distinguishes the end products claimed in the application from the products described in the closest prior art, they leave out of account the fact that the cyclopropane decision is concerned primarily with establishing criteria of relevance, insofar as intermediates are concerned, in deciding whether there has been inventive step,

5.3 Si la Chambre suivait la Division d'examen, il en résulterait en fin de compte soit un renoncement aux esters d'acide pyrazolyl-1-phosphorique de la revendication 1 qui dérivent du 1-hydroxypyrazole (non substitué) et ne sont pas couverts par la revendication de produit intermédiaire, ce qui serait inéquitable, soit la poursuite de l'examen de cette partie dans une demande séparée, ce qui équivaudrait à un morcellement inutile d'un ensemble technique et ne serait pas compatible avec les dispositions de l'article 82 CBE.

Par contre, il n'y a pas à craindre que le déroulement rationnel de la procédure de délivrance soit perturbé si la revendication 1 est maintenue dans toute son étendue avec la revendication 3, ce qui n'est du reste pas contesté par la Division d'examen.

5.4 On peut donc s'en tenir à la constatation selon laquelle une invention portant sur un groupe de produits intermédiaires de faible masse moléculaire et sur un groupe de produits finals de faible masse moléculaire, dans laquelle la revendication de produit intermédiaire a une étendue plus limitée que celle de la revendication de produit final, a en tous cas un caractère unitaire si - comme en l'espèce - il existe un lien technique étroit entre les deux objets (transfert d'un élément structural en une seule étape) et si ceux-ci forment un seul concept inventif général du fait que les produits intermédiaires sont tous destinés à l'obtention des produits finals (cf. décisions "Esters benzyl-iques", loc. cit. ; et T 57/82, "Copolycarbonates", JO 8/1982, p. 306).

De la même manière, la poursuite de l'examen des revendications 1 et 3 avec les autres revendications se rapportant à la revendication 1, qu'elles soient de même catégorie ou d'une autre catégorie, contenues dans la présente demande ne donne lieu à aucune réserve (règles 29 (2) et 30 règl. ex.).

5.5 Cela n'exclut pas qu'il y ait aussi des revendications portant sur des produits intermédiaires et des produits finals qui se recouvrent exactement, c'est-à-dire que chaque produit intermédiaire et chaque produit final a son pendant. Des exemples de ce type se trouvent aussi bien dans la demande concernant les esters benzyl-iques (par ex. B-CHR²-OH) que dans celle relative au cyclopropane, qui porte elle aussi sur une invention de produits intermédiaires et de produits finals de faible masse moléculaire (cf. décision T 65/82, "Cyclopropane", JO n° 8/1983, p. 327).

Dans la mesure où, pour interpréter le concept d'"élément structural essentiel", la Division d'examen s'est inspirée de la décision "Cyclopropane", et en a conclu qu'il convient d'entendre par là la caractéristique structurale qui distingue le produit final selon la demande des produits faisant partie de l'état le plus proche de la technique, elle n'a pas tenu compte de ce que dans la décision "Cyclopropane", il s'agit apparemment de la fixation de critères déterminants pour l'appréciation de l'activité inventive en ce qui concerne les produits intermédiaires, et non pas

dukte maßgeblich sind, nicht aber um die hier ausschließlich interessierenden Einheitlichkeitsfragen (vgl. lediglich Abschnitt 13). Die dort gewonnenen Erkenntnisse verstehen sich als das Ergebnis einer unter Einbeziehung des Zwischenprodukt-nahen und Endprodukt-nahen Standes der Technik erfolgten Prüfung nach Art. 56 EPÜ. Sie können daher nicht zur Interpretation des vorstehenden, in anderem Zusammenhang geprägten Begriffs herangezogen werden und nicht so ausgelegt werden, als ob sich das wesentliche Strukturelement generell am Endprodukt zu orientieren hätte bzw. als ob dieses im vorliegenden Fall mit dem Pyrazolyl-1-oxyrest des Esters II identisch sein müßte.

6. Nach alledem tragen die Zurückweisungsgründe den angefochtenen Beschluß nicht.

Einer Erteilung des nachgesuchten Patents steht entgegen, daß eine Prüfung der weiteren Patentierungsvoraussetzungen vor der Prüfungsabteilung bisher noch nicht erfolgt ist. Nicht auszuschließen ist, daß sich in deren Verlauf erneut die Frage der Einheitlichkeit des Anmeldungsgegenstandes stellt.

Entscheidungsformel

Aus diesen Gründen wird wie folgt entschieden:

1. Die Entscheidung der Prüfungsabteilung des Europäischen Patentamts vom 14. November 1986 wird aufgehoben.
2. Die Sache wird an die Vorinstanz zur weiteren Sachprüfung auf der Grundlage der geltenden Patentansprüche zurückverwiesen.

and not with the question of unity that alone is of interest here (cf. point 13). The facts established there are to be seen as the result of an examination under Article 56 EPC that took into account the prior art close to the intermediates and end products. They cannot therefore be used to interpret the above-mentioned concept, which was coined in another context, nor be construed to mean that the essential structural element had as a general rule to be oriented towards the end product or, in the present case, had to be identical to the pyrazolyl-1-oxy radical of ester II.

6. From the foregoing it follows that the decision under appeal is not adequately supported by the grounds it contains for refusal.

The patent sought cannot be granted because the Examining Division has not so far examined whether the other patentability requirements are met. It cannot be ruled out that in the course of such examination the question of whether or not the subject-matter of the application has unity will again arise.

Order

For these reasons it is decided that:

1. The decision of the Examining Division of the European Patent Office dated 14 November 1986 is set aside.
2. The case is remitted to the first instance for further substantive examination on the basis of the present claims.

de questions relatives à l'unité de l'invention, qui seules nous occupent en l'occurrence (il n'est que de se reporter au point 13). Les conclusions auxquelles aboutit la décision en cause doivent s'entendre comme le résultat d'un examen selon l'article 56 de la CBE prenant en compte l'état le plus proche de la technique en ce qui concerne les produits intermédiaires et les produits finals. Elles ne sauraient donc servir à interpréter le concept précité, qui a été défini dans un autre contexte, pas plus qu'il n'est permis d'en déduire que l'élément structural essentiel devrait de manière générale être axé sur le produit final ou que cet élément devrait être en l'espèce nécessairement identique au reste pyrazolyl-1-oxy de l'ester II.

6. Il découle de tout ce qui précède que la décision contestée est mal fondée.

Le fait que la Division d'examen n'ait pas encore examiné les autres conditions de la brevetabilité constitue toutefois un obstacle à la délivrance du brevet demandé. Il n'est pas exclu que la question de l'unité de l'objet de la demande se pose à nouveau au cours de cet examen.

Dispositif

Par ces motifs, il est statué comme suit:

1. La décision de la Division d'examen de l'Office européen des brevets du 14 novembre 1986 est annulée.
2. L'affaire est renvoyée devant la première instance pour que soit poursuivi l'examen quant au fond sur la base des revendications actuelles.

KORRIGENDUM

Infolge eines technischen Versehens wurde beim Abdruck des deutschen (amtlichen) Textes der Entscheidung D3/87 (ABI. EPA 1-2/1988, 32) in Nr. 2 der Entscheidungsgründe ein falscher Satz 2 wiedergegeben. Der richtige Text lautet:

Bei einem Notenbild der hier vorliegenden Art könnte eine der in Nr. VI der "Anweisungen" in ABI. EPA 1983, 296, 297) beschriebenen Situationen vorliegen, nämlich das Fehlen von "Ergebnisse(n) der übrigen Prüfungsarbeiten (.die) erheblich über der Note "Befriedigend" liegen". Sollte dies nach der Meinung der Prüfungskommission der Fall sein, so genügt als Begründung ihrer neu vorzunehmenden Entscheidung ein Hinweis auf diese Stelle der "Anweisungen".

CORRIGENDUM

In the English translation of the decision D3/87 (OJ EPO 1-2/1988, 32), line 14/15 of the Reasons for the Decision, "Examination Committee" should read "Examination Board".

Leitsätze weiterer, zur Veröffentlichung bestimmter Entscheidungen

Nachstehend werden die Leitsätze von Entscheidungen wiedergegeben, deren Veröffentlichung im Amtsblatt in der nächsten Zeit geplant ist.

Es wird ausdrücklich darauf hingewiesen, daß die Leitsätze nicht Bestandteil der Entscheidungen sind. Sie dienen lediglich zur unverbindlichen Unterrichtung über den Inhalt der Entscheidungen und zur leichteren Auffindbarkeit von Informationen.

Eine Kopie des vollen Textes der Entscheidung in der Verfahrenssprache ist beim Referat 4.5.1 (EPA-Bibliothek München) gegen Zahlung einer Fotokopiergebühr von 1,30 DEM pro Seite erhältlich.

Entscheidung der Technischen Beschwerdekammer 3.4.1 vom 23. März 1987 T 42/84 (Übersetzung)

Zusammensetzung der Kammer:

Vorsitzender: K. Lederer
Mitglieder: J. Roscoe
P. Ford

Anmelder: Exxon
Research and Engineering Company
Stichwort: Aluminat-Spinell/EXXON

Artikel: 96 (2), 111 (1), 123 (2) EPÜ
Regel: 67, 68 EPÜ

Keyword: "Zurückverweisung zur weiteren Entscheidung" - "Erweiterung (verneint)" - "normative Verbindlichkeit - Richtlinien" - "Rückzahlung der Beschwerdegebühr (verneint)" - "Mißachtung der Bitte des Anmelders um telefonische Benachrichtigung durch die Prüfungsabteilung - wesentlicher Verfahrensmangel (verneint)" - "unterlassene Beifügung des Wortlauts der Artikel 106 bis 108 EPÜ zur Entscheidung des Amtes - wesentlicher Verfahrensmangel (verneint)"

Leitsätze

I. Da die Richtlinien keine normative Verbindlichkeit besitzen, gilt es nicht als Verfahrensmangel im Sinne der Regel 67 EPÜ, wenn sich die Prüfungsabteilungen nicht daran halten, sofern sie damit nicht gleichzeitig gegen eine Verfahrensregel oder einen Verfahrensgrundsatz verstoßen, der im EPÜ oder in seiner Ausführungsordnung verankert ist.

II. Das Versäumnis des Amtes, der Entscheidung den Wortlaut der Artikel 106 bis 108 EPÜ beizufügen, macht die Entscheidung nicht ungültig und stellt auch keinen wesentlichen Verfahrensmangel dar.

Headnotes of further decisions scheduled for publication

We publish below the headnotes of decisions of the EPO Boards of Appeal scheduled for publication in the Official Journal in the near future.

It is emphasised that the headnotes do not constitute part of the decisions. They are published for information purposes merely and to facilitate access to information.

Copies of the full texts of decisions in the language of proceedings may be obtained from Department 4.5.1 (EPO Library, Munich) on payment of a photocopying fee of DEM 1.30 per page.

Decision of Technical Board of Appeal 3.4.1 dated 23 March 1987 T 42/84 - 3.4.1

(Official Text)

Composition of the Board:

Chairman: K. Lederer
Members: J. Roscoe
P. Ford

Applicant: Exxon
Research and Engineering Company
Headword: Alumina spinel/EXXON

Article: 96(2), 111(1), 123(2) EPC
Rule: 67, 68 EPC

Keyword: "Remittal for further prosecution" - "Added subject-matter (no)" - "Binding authority of a legal text - Guidelines" - "Reimbursement of Appeal Fee (no)" - "Applicant's request to be informed by telephone disregarded by Examining Division - substantial procedural violation (no)" - "Failure of the Office to enclose the text of Articles 106 to 108 EPC with the decision - substantial procedural violation (no)"

Headnote

I. The Guidelines not having the binding authority of a legal text, a failure by the Examining Division to follow them is not to be regarded as a procedural violation within the meaning of Rule 67 of the EPC unless it also constitutes a violation of a rule or principle of procedure governed by an article of the EPC or one of the Implementing Regulations.

II. The failure of the Office to enclose the text of Articles 106 to 108 EPC with the decision neither invalidates the decision nor does it constitute a substantial procedural violation.

Sommaires de décisions à publier prochainement

Les sommaires de décisions des chambres de recours de l'Office européen des brevets qui seront publiées prochainement au Journal officiel figurent ci-après.

Il est expressément signalé que les sommaires ne font pas partie des décisions. Ils ont pour seul but de renseigner sur le contenu des décisions et de faciliter la recherche d'informations.

Une copie du texte intégral de chaque décision dans la langue de la procédure peut être obtenue auprès du service 4.5.1 (bibliothèque de l'OEB à Munich) moyennant paiement d'une taxe de photocopie de 1,30 DEM la page.

Décision de la Chambre de recours technique 3.4.1 en date du 23 mars 1987 T 42/84 - 3.4.1

(Traduction)

Composition de la Chambre:

Président: K. Lederer
Membres: J. Roscoe
P. Ford

Demandeur: Exxon
Research and Engineering Company
Référence: Spinelle
d'alumine/EXXON

Article: 96(2), 111(1), 123(2) CBE
Règle: 67, 68 CBE

Mot-clé: "Renvoi pour suite à donner" - "Objet dépassant le contenu de la demande initiale (non)" - "Caractère contraignant de dispositions légales - Directives" - "Remboursement de la taxe de recours (non)" - "Voeu exprimé par le demandeur d'être informé par téléphone non pris en compte par la Division d'examen - Vice substantiel de procédure (non)" - "Texte des articles 106 et 108 CBE non joint à la décision signifiée par l'Office - Vice substantiel de procédure (non)"

Sommaire

I. Les Directives n'ayant pas le caractère contraignant de dispositions légales, leur inobservation par la Division d'examen ne doit pas être considérée comme un vice de procédure au sens de la règle 67 CBE, sauf si elle constitue également une violation d'une règle ou d'un principe de procédure régi par une disposition de la CBE ou du règlement d'exécution.

II. Le fait que l'Office ait omis de joindre le texte des articles 106 et 108 CBE à la décision n'annule pas cette dernière et ne constitue pas un vice substantiel de procédure.

**Entscheidung der
Technischen
Beschwerdekammer 3.4.1
vom 16. April 1987
T 19/87 - 3.4.1
(Übersetzung)**

Zusammensetzung der Kammer:

Vorsitzender: K. Lederer
Mitglieder: G.D. Paterson
H. Reich

Anmelder: Fujitsu
Limited

Stichwort: mündliche
Verhandlung/FUJITSU

Artikel: 113 (1), 116 EPÜ

Regel: 67 EPÜ

**Kennwort: "Antrag auf
"Rücksprache zur Vorbereitung einer
mündlichen Verhandlung" -
"Zurückweisungsentscheidung ohne
vorherige mündliche Verhandlung.
Entscheidung als von Anfang an
nichtig aufgehoben" -
"Zurückverweisung der Anmeldung
an die Prüfungsabteilung zur
Durchführung einer mündlichen
Verhandlung - kein wesentlicher
Verfahrensmangel"**

Leitsätze

*I. Enthält die Stellungnahme eines
Verfahrensbeteiligten sinngemäß einen
Antrag auf mündliche Verhandlung, so
darf eine Zurückweisungsentscheidung
nicht ohne vorherige Anberaumung ei-
ner mündlichen Verhandlung getroffen
werden.*

*II. Die Feststellung in einer Entschei-
dung, daß keine mündliche Verhand-
lung beantragt worden ist, stellt, auch
wenn sie falsch ist, weder*

*a) Gründe, auf die die Zurückweisungs-
entscheidung gestützt worden ist, und
damit auch keinen Verstoß gegen Arti-
kel 113 (1) EPÜ
noch*

*b) einen wesentlichen Verfahrensman-
gel im Sinne der Regel 67 EPÜ dar.*

**Decision of Technical Board
of Appeal 3.4.1
dated 16 April 1987
T 19/87 - 3.4.1**

(Official Text)

Composition of the Board :

Chairman: K. Lederer
Members: G.D. Paterson
H. Reich

Applicant: Fujitsu
Limited

Headword: Oral
proceedings/FUJITSU

Article: 113(1), 116 EPC

Rule: 67 EPC

**Keyword: "Request for 'Interview as
preliminary to oral proceedings' " -
"Decision to refuse issued without
oral proceedings. Decision void ab
initio and set aside" - "Application
remitted to Examining Division for oral
proceedings to take place - no
substantial procedural violation"**

Headnote

*I. If, on the true meaning of a com-
munication from a party, it constitutes a
request for oral proceedings, there is
no power to issue an adverse decision
without first appointing such oral pro-
ceedings.*

*II. A finding in a decision that there
has not been a request for oral proceed-
ings, although wrong, does not consti-
tute either*

*(a) grounds or evidence on which the
decision to refuse was based, so there
is no violation of Article 113(1) EPC
or*

*(b) a substantial procedural violation
for the purpose of Rule 67 EPC.*

**Décision de la Chambre de
recours technique 3.4.1
en date du 16 avril 1987
T 19/87 - 3.4.1**

(Traduction)

Composition de la Chambre:

Président: K. Lederer
Membres: G.D. Paterson
J. Reich

Demandeur: Fujitsu
Limited

Référence: Procédure
orale/FUJITSU

Article: 113(1), 116 CBE

Règle: 67 CBE

**Mot-clé: "Demande d'entretien
comme étape préalable à la procédure
orale" - "Décision de rejet prise sans
recours à une procédure orale.
Décision annulée ab initio" -
"Demande renvoyée devant la
Division d'examen pour procédure
orale - vice substantiel de procédure
(non)"**

Sommaire

*I. Si une notification émanant d'une
partie constitue proprement une
requête en procédure orale, il n'est pas
permis de rendre une décision sans
avoir eu préalablement recours à la
procédure orale.*

*II. Une constatation figurant dans une
décision et selon laquelle une requête
en procédure orale n'a pas été formulée
ne constitue, même si elle est erronée,
ni*

*a) un motif ou une preuve ayant servi de
fondement à la décision de rejet et il n'y
a donc pas eu violation de l'arti-
cle 113(1) CBE
ni*

*b) un vice substantiel de procédure au
sens de la règle 67 CBE.*

MITTEILUNGEN DES EUROPÄISCHEN PATENTAMTS

Ergänzung des Beschwerdeaktenzeichens um die Nummer der zuständigen Beschwerdekammer

1. Aus organisatorischen Gründen hat die Generaldirektion 3 damit begonnen, bei den an die Verfahrensbeteiligten zuzustellenden Schreiben zusätzlich zum Beschwerdeaktenzeichen die interne dreistellige Nummer der jeweils zuständigen Beschwerdekammer anzugeben (z. B. T 15/88 - 3.2.1).

2. Um das Zuordnen der externen Briefeingänge zu den Akten zu beschleunigen, wird gebeten, bei allen an die Beschwerdekammern gerichteten Schreiben als Referenz zusätzlich zum Beschwerdeaktenzeichen die Nummer der Kammer anzugeben, soweit diese bereits mitgeteilt wurde.

INFORMATION FROM THE EUROPEAN PATENT OFFICE

Appeal case number - addition of the number of the competent Board of Appeal

1. For reasons of internal organisation Directorate General 3 has begun, in communications to parties to proceedings, to add the three-digit number indicating the competent Board of Appeal to the appeal case number (e.g. T 15/88 - 3.2.1).

2. To facilitate the allocation of incoming external mail to the relevant file, all communications to the Boards of appeal should indicate not only the appeal case number but also the Board's number, where already notified.

COMMUNICATIONS DE L'OFFICE EUROPEEN DES BREVETS

Adjonction au numéro de référence du recours du numéro indiquant la chambre de recours compétente

1. En ce qui concerne la correspondance devant être envoyée aux parties à la procédure, la Direction Générale 3 a, pour des raisons d'organisation, entrepris d'ajouter au numéro de référence du recours le numéro interne à trois chiffres indiquant la chambre de recours compétente (par ex.: T 15/88 - 3.2.1).

2. En vue d'accélérer le classement du courrier venant de l'extérieur, nous vous prions de bien vouloir indiquer dans toute correspondance adressée aux Chambres de recours non seulement le numéro de référence du recours, mais aussi celui de la chambre compétente, si ce dernier vous a déjà été communiqué.

KORRIGENDUM

Die Mitteilung über die Besetzung der Großen Beschwerdekammer und der Beschwerdekammern des Europäischen Patentamts im Geschäftsjahr 1988 (ABl. EPA 1-2/1988) wird wie folgt berichtigt:

Auf Seite 40 ist unter "d) Technische Beschwerdekammer 3.2.2 (Mechanik)" die Angabe "Ständige Mitglieder" zu ergänzen durch "C. Andries (BE)". Auf Seite 42 wird unter "i) Beschwerdekammer in Disziplinarangelegenheiten" bei N° 3 die Angabe "W. Weston" gestrichen.

CORRIGENDUM

The Notice concerning the composition of the Enlarged Board of Appeal and the Boards of Appeal and the Boards of Appeal of the European Patent Office in the 1988 working year (OJ EPO 1-2/1988) is corrected as follows:

On page 40 under "d) Technical Board of Appeal 3.2.2 (Mechanics)" the name "C. Andries (BE)" should be added to the list of "Permanent Members". On page 42 under "i) Disciplinary Board of Appeal" the name "W. Weston" in No. 3 should be deleted.

CORRIGENDUM

Le Communiqué relatif à la composition de la Grande Chambre de recours et des chambres de recours de l'Office européen des brevets pour l'année d'activité 1988 (JO OEB 1-2/1988) est corrigé comme suit:

A la page 40 sous "d) Chambre de recours technique 3.2.2 (Mécanique)" le nom "C. Andries (BE)" doit être ajouté à la liste des "Membres permanents". A la page 42 sous "i) Chambre de recours statuant en matière disciplinaire" le nom "W. Weston" doit être supprimé.

VERTRETUNG

**Liste
der beim
Europäischen Patentamt
zugelassenen Vertreter**

REPRESENTATION

**List
of professional
representatives before the
European Patent Office**

REPRESENTATION

**Liste
des mandataires agréés
près l'Office
européen des brevets**

Belgien / Belgium / Belgique**Änderungen / Amendments / Modifications**

Pieraerts, Jacques (BE)
Bureau Gevers N.V.
Rubenslei 2, B.8
B—2018 Antwerpen

Taylor, Michael (GB)
Cerestar Research and Development
Havenstraat 84
B—1800 Vilvoorde

Schweiz / Switzerland / Suisse**Änderungen / Amendments / Modifications**

Hugelin, Christiane (FR)
c/o Charmilles Technologies SA
8-10, rue Pré-de-la-Fontaine
(Zone ind. Satigny)
Case postale 373
CH—1217 Meyrin 1

Löschungen / Deletions / Radiations

Neumann, Gerd Ferdinand (DE) - cf. DE

Bundesrepublik Deutschland / Fédéral Republic of Germany / République fédérale d'Allemagne**Eintragungen / Entries / Inscriptions**

Neumann, Gerd Ferdinand (DE)
Alb.-Schweitzer-Strasse 1
D—7852 Binzen

Müller, Hans (DE)
Patentanwaltskanzlei Müller
Lerchenstrasse 56
D—7100 Heilbronn

Änderungen / Amendments / Modifications

Dehner, Walter (DE)
Wiedfeldstrasse 72
D—4300 Essen 1

Renker, Hermann (DE)
Sophienstrasse 102
D—8520 Erlangen

Erdmann, Anton (DE)
Philips Patentverwaltung GmbH
Wendenstrasse 35
D—2000 Hamburg 1

Zmyj, Erwin (DE)
Rosenheimerstrasse 52
D—8000 München 80

Lauw, Rudolf (DE)
Dr. Soif & Zapf
Zeppelinstrasse 53
D—8000 München 80

Löschungen / Deletions / Radiations

Gutscher, Eberhard (DE) — R. 102 (1)
Gaisbergstrasse 3
D—6900 Heidelberg 1

Stach, Harald (DE) — R. 102 (2) a)
Adenauerallee 30
D—2000 Hamburg 1

Spanien / Spain / Espagne**Löschungen / Deletions / Radiations**

Jimenez Blasco, Maria Nieves (ES) — R. 102 (1)
Calle Sagasta, 12
E- 28004 Madrid

Frankreich / France**Änderungen / Amendments / Modifications**

Battut, Michel (FR)
220, Avenue de la Division Leclerc
F—95160 Montmorency

Daudens, Michèle (FR)
Groupe ARJOMARI
3, rue du Pont de Lodi
F—75006 Paris

Bentz, Jean-Paul (FR)
Propriété Intellectuelle/Groupe Electricité
Schlumberger Industries
B.P. 620-02
F—92542 Montrouge Cedex

Delgrange, Jean-Paul Maurice Emile (FR)
BP Chimie S.A.
Centre de Recherches
Service Propriété Industrielle
BP no. 7
F—13117 Lavéra

Gontard, René (FR)
Cabinet Laurent et Guerre
20, rue Louis Chirpaz
B.P. 32
F—69131 Ecully Cedex

Guerre, Dominique (FR)
Cabinet Laurent et Guerre
20, rue Louis Chirpaz
B.P. 32
F—69131 Ecully Cedex

Laurent, Michel (FR)
Cabinet Laurent et Guerre
20, rue Louis Chirpaz
B.P. 32
F—69131 Ecully Cedex

Le Guen, Louis François (FR)
Cabinet Louis Le Guen
38, rue Levavasseur
B.P. 91
F—35802 Dinard Cedex

Loroux, Jean-Claude Georges (FR)
M.E.T.
19, Avenue Carnot
F—91348 Massy Cedex

Mougeot, Jean-Claude (FR)
CEGEDUR Péchiney
I.D.M. Mougeot
B.P. 27
F—38340 Voreppe

Löschungen / Deletions / Radiations

Euzanne, Gilbert Basile Antoine (FR) — R. 102 (1)
C.G.C.T.
19, rue Carnot
F—91348 Massy Cedex

Lheureux, Christian (FR) — R. 102 (1)
SOSPI
14-16, rue de la Baume
F—75008 Paris

Vereinigtes Königreich / United Kingdom / Royaume-Uni

Änderungen / Amendments / Modifications

Avery, Stephen John (GB)
Hoffmann Eitle & Partners
Sardinia House
52 Lincoln's Inn Fields
GB—London WC2A 3LZ

Bennett, Clive Stephen (GB)
United Kingdom Atomic Energy Authority
Harwell Laboratory
GB—Harwell, Didcot, Oxfordshire OX11 0RA

Bray, Lilian Janet (GB)
Eric Potter & Clarkson
17 Crown Street
GB—Hebden Bridge, West Yorkshire HX7 8EH

Browne, Robin Forsythe (GB)
Legal Department Patents
Impérial Chemical Industries PLC
P.O. Box 6
Bessemer Road
GB—Welwyn Garden City, Hertfordshire AL7 1HD

Burnside, Michael (GB)
Urquhart-Dykes & Lord
91 Wimpole Street
GB—London W1M 8AH

Connor, Terence Kevin (GB)
T.K. Connor & Co.
19 Station Road
GB—£ dcup, Kent DA15 7EB

Dearing-Lambert, Peter Richard (GB)
109 High Street
GB—Ibstock, Leicestershire LE6 1LJ

Fawcett, Richard Fennelly (GB)
The British Petroleum Company, p.l.c.
Patents and Agreements Division
Chertsey Road
GB—Sunbury-on-Thames, Middlesex TW16 7LN

Gough, Peter (GB)
BOC Group p.l.c.
Chertsey Road
GB—Windlesham, Surrey GU20 6HJ

Graves, Ronald (GB)
M'Caw & Co.
41-51 Royal Exchange
Cross Street
GB—Manchester M2 7BD

Healy, Cecilia Patricia (GB)
33 Prince of Wales Road
GB—Coventry, CV5 8GR

Lloyd, Clinton Stuart (GB)
Ivybank
93A Rogers Lane
Stoke Poges
GB—Slough, Berkshire SL2 4LP

Lofting, Marcus John (GB)
United Kingdom Atomic Energy Authority
Harwell Laboratory
GB—Harwell, Didcot, Oxfordshire OX11 0RA

Mansell, Keith Rodney (GB)
United Kingdom Atomic Energy Authority
Harwell Laboratory
GB—Harwell, Didcot, Oxfordshire OX11 0RA

Mansfield, Peter Turquand (GB)
United Kingdom Atomic Energy Authority
Harwell Laboratory
GB—Harwell, Didcot, Oxfordshire OX11 0RA

McArdle, Peter Ewan (GB)
"Boghall"
Gateside
GB—By Beith, Ayrshire

Meeks, Frank Burton (GB)
Brewer & Son
5-9 Quality Court
Chancery Lane
GB—London WC2A 1HT

Parkes, Andrew John Aykroyd (GB, IE)
Tomkins & co.
P.O. Box No. 688
GB—Ascot, Berkshire SL5 8YT

Ruffhead, Philip Geoffrey (GB)
Ruffhead & Vaufrouard
Maidstone Road (S.T.C. Site)
Foots Cray
GB—Sidcup, Kent DA14 5HT

Shortt, Peter Bernard (IE)
Tomkins & Co.
P.O. Box No. 688
GB—Ascot, Berkshire SL5 8YT

Vaufrouard, John Charles (GB)
Ruffhead & Vaufrouard
Maidstone Road (S.T.C. Site)
Foots Cray
GB—£ dcup, Kent DA14 5HT

Wood, Paul Austin (GB)
United Kingdom Atomic Energy Authority
Harwell Laboratory
GB—Harwell, Didcot, Oxfordshire OX11 0RA

Löschungen / Deletions / Radiations

Bride, Robert Arthur (GB) — R. 102 (1)
 Pilkington Brothers Ltd.
 Group Patents Department —
 Prescott Road
 GB—St. Helens, Merseyside WA10 3TT

Farndon, John Ernest (GB) — R. 102 (1)
 Unilever PLC
 Patents Division
 P.O. Box 68
 Unilever House
 GB—London EC4P 4BQ

Grundy, Derek George Ritchie (GB) — R. 102 (1)
 Carpmaels & Ransford
 43 Bloomsbury Square
 GB—London WC1A 2RA

Leistikow, Frederick Walter Rudolph (GB) — R. 102 (1)
 Brewer & Son
 5-9 Quality Court
 Chancery Lane
 GB—London WC2A 1HT

Griechenland / Greece / Grèce**Änderungen / Amendments / Modifications**

Papageorgiou, Vassilios (GR)
 7, rue Mavromichali
 GR—106 79 Athènes

Löschungen / Deletions / Radiations

Felonis, Athanasios (GR) — R. 102 (1)
 9, Dinokratous Street
 GR 106 75 Athens

Malakata, Andromachi (GR) — R. 102 (1)
 3, Kolokotroni Street
 GR—105 62 Athens

Vassilopoulou, Constantina (GR) — R. 102 (1)
 41, Socratous Street
 GR—105 52 Athens

Italien / Italy / Italie**Änderungen / Amendments / Modifications**

Busca, Luciano (IT)
 PROPRIA
 Protezione Proprietà Industriale S.p.A.
 Via Mazzini 13
 I—33170 Pordenone

Dalla Rosa, Adriano (IT)
 PROPRIA
 Protezione Proprietà Industriale S.p.A.
 Via Mazzini 13
 I—33170 Pordenone

Giugni, Valter (IT)
 PROPRIA
 Protezione Proprietà Industriale S.p.A.
 Via Mazzini 13
 I—33170 Pordenone

Niederlande / Netherlands / Pays-Bas**Änderungen / Amendments / Modifications**

Kradolfer, Theodorus Albertus Clemens (NL)
 Océ-Nederland B.V.
 P.O. Box 101
 NL—5900 MA Venlo

ten Cate, Walter Enno Maria (NL)
 Zwaluwstraat 220
 NL—3145 NH Maassluis

Van Baarzel, Hermanus Jacobus (NL)
 Larikslaan 31
 NL—2681 EA Monster

Schweden / Sweden / Suède**Änderungen / Amendments / Modifications**

Rosenquist, Holger (SE)
 Eknäs
 S—186 00 Vallentuna

Edgren, Gunnar E.S. (SE) — R.102 (2) a)
 H. Albihns Patentbyrå AB
 Box 7664
 S—103 94 Stockholm

Löschungen / Deletions / Radiations

Andreasson, Ralph (SE) — R. 102 (2) a)
 ABSKF
 S—415 50 Göteborg

Vorbereitung auf die europäische Eignungsprüfung

Das EPI bietet den Teilnehmern an der europäischen Eignungsprüfung wiederum Vorbereitungskurse an. Die Interessenten sollten sich möglichst bald, **spätestens** jedoch bis 1. Juni 1988, anmelden.

Die Interessenten werden gebeten, sich wegen näherer Einzelheiten an das EPI-Sekretariat in München zu wenden. Weiteren Aufschluß wird auch das EPI-Mitteilungsblatt "Information" Nr. 1/1988 geben, das im März an alle EPI-Mitglieder versandt wird.

EPI Generalsekretariat
Postfach 26 01 12
D—8000 München 26

Training for the European Qualifying Examination

The EPI is again organising a tutorial available for candidates in the European Qualifying Examination. Candidates who are interested should apply as soon as possible, and **must** apply before 1 June, 1988.

Those who are interested and who wish further details should apply to the Secretariat of the EPI in Munich. Some further details are also given in the EPI newsletter "Information" No. 1 of 1988, which will be sent out to all EPI members in March.

EPI General Secretariat
P.O. Box 26 01 12
D—8000 Munich 26

Préparation à l'examen européen de qualification

L'EPI organise à nouveau cette année une préparation à l'examen européen de qualification. Les candidats intéressés sont priés de s'inscrire le plus tôt possible, **obligatoirement** avant le 1^{er} juin 1988.

Pour plus ample information, les candidats intéressés s'adresseront au secrétariat de l'EPI à Munich. Certains renseignements complémentaires figureront également dans le bulletin de l'EPI "Information" n° 1 de 1988, qui sera adressé en mars à tous les membres de l'EPI.

EPI Secrétariat général
B.P. 26 01 12
D—8000 Munich 26

INTERNATIONALE VERTRÄGE

Übersicht über den Geltungsbereich internationaler Verträge auf dem Gebiet des Patentwesens (Stand: 1. März 1988)

I. UNIVERSELLE ABKOMMEN

1. Pariser Verbandsübereinkunft zum Schutz des gewerblichen Eigentums vom 20. März 1883, revidiert in Brüssel am 14. Dezember 1900, in Washington am 2. Juni 1911, in Den Haag am 6. November 1925, in London am 2. Juni 1934, in Lissabon am 31. Oktober 1958 und in Stockholm am 14. Juli 1967¹⁾

Ägypten, Stockholm
 Algerien, Stockholm
 Argentinien, Lissabon¹⁾
 Stockholm²⁾
 Australien, Stockholm
 Bahamas, Lissabon¹⁾
 Stockholm²⁾
 Barbados, Stockholm
 Belgien, Stockholm
 Benin, Stockholm
 Brasilien, Den Haag¹⁾
 Stockholm²⁾
 Bulgarien, Stockholm
 Burkina Faso, Stockholm
 Burundi, Stockholm
 China, Volksrepublik, Stockholm
 Dänemark, Stockholm
 Deutsche Demokratische Republik,
 Stockholm
 Deutschland, Bundesrepublik, Stock-
 holm
 Dominikanische Republik, Den Haag
 Elfenbeinküste, Stockholm
 Finnland, Stockholm
 Frankreich, Stockholm
 Gabun, Stockholm
 Ghana, Stockholm
 Griechenland, Stockholm
 Guinea, Stockholm
 Haiti, Stockholm
 Indonesien, London¹⁾
 Stockholm²⁾
 Irak, Stockholm
 Iran, Lissabon
 Irland, Stockholm
 Island, London¹⁾
 Stockholm²⁾
 Israel, Stockholm
 Italien, Stockholm
 Japan, Stockholm
 Jordanien, Stockholm
 Jugoslawien, Stockholm
 Kamerun, Stockholm
 Kanada, London¹⁾
 Stockholm²⁾
 Kenia, Stockholm
 Kongo, Stockholm
 Korea, Demokratische Volksrepublik,
 Stockholm
 Korea, Republik, Stockholm

INTERNATIONAL TREATIES

Synopsis of the territorial field of application of international patent treaties (Situation on 1 March 1988)

I. UNIVERSAL TREATIES

1. Paris Convention for the Protection of Industrial Property, of 20 March 1883, revised at Brussels on 14 December 1900, at Washington on 2 June 1911, at The Hague on 6 November 1925, at London on 2 June 1934, at Lisbon on 31 October 1958 and at Stockholm on 14 July 1967¹⁾

Algeria, Stockholm
 Argentina, Lisbon¹⁾
 Stockholm²⁾
 Australia, Stockholm
 Austria, Stockholm
 Bahamas, Lisbon¹⁾
 Stockholm²⁾
 Barbados, Stockholm
 Belgium, Stockholm
 Benin, Stockholm
 Brazil, The Hague¹⁾
 Stockholm²⁾
 Bulgaria, Stockholm
 Burkina Faso, Stockholm
 Burundi, Stockholm
 Cameroon, Stockholm
 Canada, London¹⁾
 Stockholm²⁾
 Central African Republic, Stockholm
 Chad, Stockholm
 China, People's Republic of, Stockholm
 Congo, Stockholm
 Cuba, Stockholm
 Cyprus, Stockholm
 Czechoslovakia, Stockholm
 Denmark, Stockholm
 Dominican Republic, The Hague
 Egypt, Stockholm
 Finland, Stockholm
 France, Stockholm
 Gabon, Stockholm
 German Democratic Republic, Stock-
 holm
 Germany, Federal Republic of, Stock-
 holm
 Ghana, Stockholm
 Greece, Stockholm
 Guinea, Stockholm
 Haiti, Stockholm
 Hungary, Stockholm
 Iceland, London¹⁾
 Stockholm²⁾
 Indonesia, London¹⁾
 Stockholm²⁾
 Iran, Lisbon
 Iraq, Stockholm
 Ireland, Stockholm
 Israel, Stockholm
 Italy, Stockholm
 Ivory Coast, Stockholm

TRAITES INTERNATIONAUX

Champ d'application territorial des traités internationaux en matière de brevets - Synopsis (Situation au 1^{er} mars 1988)

I. TRAITES UNIVERSELS

1. Convention de Paris du 20 mars 1883 pour la protection de la propriété industrielle, révisée à Bruxelles le 14 décembre 1900, à Washington le 2 juin 1911, à La Haye le 6 novembre 1925, à Londres le 2 juin 1934, à Lisbonne le 31 octobre 1958 et à Stockholm le 14 juillet 1967¹⁾

Afrique du Sud, Stockholm
 Algérie, Stockholm
 Allemagne, République fédérale d',
 Stockholm
 Argentine, Lisbonne¹⁾
 Stockholm²⁾
 Australie, Stockholm
 Autriche, Stockholm
 Bahamas, Lisbonne¹⁾
 Stockholm²⁾
 Barbade, Stockholm
 Belgique, Stockholm
 Bénin, Stockholm
 Brésil, La Haye¹⁾
 Stockholm²⁾
 Bulgarie, Stockholm
 Burkina Faso, Stockholm
 Burundi, Stockholm
 Cameroun, Stockholm
 Canada, Londres¹⁾
 Stockholm²⁾
 Chine, République populaire de, Stock-
 holm
 Chypre, Stockholm
 Congo, Stockholm
 Corée, République de, Stockholm
 Corée, République populaire démocrati-
 que de, Stockholm
 Côte d'Ivoire, Stockholm
 Cuba, Stockholm
 Danemark, Stockholm
 Egypte, Stockholm
 Espagne, Stockholm
 Etats-Unis d'Amérique, Stockholm
 Finlande, Stockholm
 France, Stockholm
 Gabon, Stockholm
 Ghana, Stockholm
 Grèce, Stockholm
 Guinée, Stockholm
 Haïti, Stockholm
 Hongrie, Stockholm
 Indonésie, Londres¹⁾
 Stockholm²⁾
 Iran, Lisbonne
 Iraq, Stockholm
 Irlande, Stockholm
 Islande, Londres¹⁾
 Stockholm²⁾
 Israël, Stockholm

^{*)}Weitere Angaben, insbesondere über den räumlichen Anwendungsbereich der Pariser Verbandsübereinkunft nach Artikel 24 der Übereinkunft, sind im Januarheft 1988 von **Industrial property** bzw. **Propriété Industrielle** enthalten.

¹⁾ Artikel 1 bis 12.

²⁾ Artikel 13 bis 30.

^{*)} Additional information relating in particular to the territorial field of application of the Paris Convention pursuant to Article 24 of the Convention is given in the January 1988 issue of **Industrial Property**.

¹⁾ Articles 1 to 12.

²⁾ Articles 13 to 30.

^{*)} Des informations supplémentaires concernant notamment le champ d'application territorial de la Convention de Paris conformément à son article 24 figurent dans le numéro de janvier 1988 de la **Propriété Industrielle**.

¹⁾ Articles 1 à 12.

²⁾ Articles 13 à 30.

Kuba, Stockholm
 Libanon, London¹⁾
 Stockholm²⁾
 Libyen, Stockholm
 Liechtenstein, Stockholm
 Luxemburg, Stockholm
 Madagaskar, Stockholm
 Malawi, Stockholm
 Mali, Stockholm
 Malta, Lissabon ¹⁾
 Stockholm²⁾
 Marokko, Stockholm
 Mauretanien, Stockholm
 Mauritius, Stockholm
 Mexiko, Stockholm
 Monaco, Stockholm
 Mongolei, Stockholm
 Neuseeland, London¹⁾
 Stockholm²⁾
 Niederlande, Stockholm
 Niger, Stockholm
 Nigeria, Lissabon
 Norwegen, Stockholm
 Österreich, Stockholm
 Philippinen, Lissabon¹⁾
 Stockholm²⁾
 Polen, Stockholm
 Portugal, Stockholm
 Ruanda, Stockholm
 Rumänien, Stockholm
 Sambia, Lissabon¹⁾
 Stockholm²⁾
 San Marino, London
 Schweden, Stockholm
 Schweiz, Stockholm
 Senegal, Stockholm
 Simbabwe, Stockholm
 Sowjetunion, Stockholm
 Spanien, Stockholm
 Sri Lanka, London¹⁾
 Stockholm²⁾
 Südafrika, Stockholm
 Sudan, Stockholm
 Surinam, Stockholm
 Syrien, London
 Tansania, Lissabon¹⁾
 Stockholm²⁾
 Togo, Stockholm
 Trinidad und Tobago, Lissabon
 Tschad, Stockholm
 Tschechoslowakei, Stockholm
 Tunesien, Stockholm
 Türkei, London¹⁾
 Stockholm²⁾
 Uganda, Stockholm
 Ungarn, Stockholm
 Uruguay, Stockholm
 Vatikanstadt, Stockholm
 Vereinigtes Königreich, Stockholm
 Vereinigte Staaten von Amerika, Stockholm
 Vietnam, Stockholm
 Zaire, Stockholm
 Zentralafrikanische Republik, Stockholm
 Zypern, Stockholm
 (Insgesamt: 97 Staaten)

2. Vertrag über die internationale Zusammenarbeit auf dem Gebiet des Patentwesens, unterzeichnet in Washington am 19. Juni 1970 (PCT)

Australien	(31.03.1980) ^{*)}
Barbados	(12.03.1985)

^{*)} Für jeden Staat ist der Zeitpunkt des Wirksamwerdens der Ratifikation oder des Beitritts angegeben.

¹⁾ Der Staat ist auch Vertragsstaat des EPÜ.

Japan, Stockholm
 Jordan, Stockholm
 Kenya, Stockholm
 Korea, Democratic People's Republic of, Stockholm
 Korea, Republic of, Stockholm
 Lebanon, London¹⁾
 Stockholm²⁾
 Libya, Stockholm
 Liechtenstein, Stockholm
 Luxembourg, Stockholm
 Madagaskar, Stockholm
 Malawi, Stockholm
 Mali, Stockholm
 Malta, Lisbon¹⁾
 Stockholm²⁾
 Mauritania, Stockholm
 Mauritius, Stockholm
 Mexico, Stockholm
 Monaco, Stockholm
 Mongolia, Stockholm
 Morocco, Stockholm
 Netherlands, Stockholm
 New Zealand, London¹⁾
 Stockholm²⁾
 Niger, Stockholm
 Nigeria, Lisbon
 Norway, Stockholm
 Philippines, Lisbon¹⁾
 Stockholm²⁾
 Poland, Stockholm
 Portugal, Stockholm
 Romania, Stockholm
 Rwanda, Stockholm
 San Marino, London
 Senegal, Stockholm
 South Africa, Stockholm
 Soviet Union, Stockholm
 Spain, Stockholm
 Sri Lanka, London¹⁾
 Stockholm²⁾
 Sudan, Stockholm
 Surinam, Stockholm
 Sweden, Stockholm
 Switzerland, Stockholm
 Syria, London
 Tanzania, Lisbon¹⁾
 Stockholm²⁾
 Togo, Stockholm
 Trinidad and Tobago, Lisbon
 Tunisia, Stockholm
 Turkey, London¹⁾
 Stockholm²⁾
 Uganda, Stockholm
 United Kingdom, Stockholm
 United States of America, Stockholm
 Uruguay, Stockholm
 Vatican, Stockholm
 Viet Nam, Stockholm
 Yugoslavia, Stockholm
 Zaire, Stockholm
 Zambia, Lisbon¹⁾
 Stockholm²⁾
 Zimbabwe, Stockholm
 (Total: 97 States)

2. Patent Cooperation Treaty, done at Washington on 19 June 1970 (PCT)

Australia	(31.03.1980) ^{*)}
Austria ¹⁾	(23.04.1979)
Barbados	(12.03.1985)

^{*)} The date on which ratification or accession took effect is indicated for each State.

¹⁾ Is also a Contracting State of the EPC.

Italie, Stockholm
 Japon, Stockholm
 Jordanie, Stockholm
 Kenya, Stockholm
 Liban, Londres ¹⁾
 Stockholm ²⁾
 Libye, Stockholm
 Liechtenstein, Stockholm
 Luxembourg, Stockholm
 Madagascar, Stockholm
 Malawi, Stockholm
 Mali, Stockholm
 Malte, Lisbonne ¹⁾
 Stockholm ²⁾
 Maroc, Stockholm
 Maurice (Ile), Stockholm
 Mauritanie, Stockholm
 Mexique, Stockholm
 Monaco, Stockholm
 Mongolie, Stockholm
 Niger, Stockholm
 Nigéria, Lisbonne
 Norvège, Stockholm
 Nouvelle-Zélande, Londres ¹⁾
 Stockholm ²⁾
 Ouganda, Stockholm
 Pays-Bas, Stockholm
 Philippines, Lisbonne ¹⁾
 Stockholm ²⁾
 Pologne, Stockholm
 Portugal, Stockholm
 République centrafricaine, Stockholm
 République démocratique allemande, Stockholm
 République dominicaine, La Haye
 Roumanie, Stockholm
 Royaume-Uni, Stockholm
 Rwanda, Stockholm
 Saint-Marin, Londres
 Sénégal, Stockholm
 Soudan, Stockholm
 Sri Lanka, Londres ¹⁾
 Stockholm ²⁾
 Suède, Stockholm
 Suisse, Stockholm
 Suriname, Stockholm
 Syrie, Londres
 Tanzanie, Lisbonne ¹⁾
 Stockholm ²⁾
 Tchad, Stockholm
 Tchécoslovaquie, Stockholm
 Togo, Stockholm
 Trinité et Tobago, Lisbonne
 Tunisie, Stockholm
 Turquie, Londres ¹⁾
 Stockholm ²⁾
 Union soviétique, Stockholm
 Uruguay, Stockholm
 Vatican, Stockholm
 Viet Nam, Stockholm
 Yougoslavie, Stockholm
 Zaire, Stockholm
 Zambie, Lisbonne ¹⁾
 Stockholm ²⁾
 Zimbabwe, Stockholm
 (Total: 97 Etats)

2. Traité de coopération en matière de brevets, fait à Washington le 19 juin 1970 (PCT)

Allemagne, République fédérale d ¹⁾	(24.01.1978) ^{*)}
Australie	(31.03.1980)
Autriche ¹⁾	(23.04.1979)
Barbade	(12.03.1985)

^{*)} Pour chaque Etat est indiquée la date de prise d'effet de la ratification ou de l'adhésion.

¹⁾ L'Etat est également un Etat contractant de la CBE.

Belgien ^{1) 2)}	(14.12.1981)	Belgium ^{1) 2)}	(14.12.1981)	Belgique ^{1) 2)}	(14.12.1981)
Benin ³⁾	" (26.02.1987)	Benin ⁵⁾	(26.02.1987)	Bénin ³⁾	(26.02.1987)
Brasilien	(09.04.1978)	Brazil	(09.04.1978)	Brésil	(09.04.1978)
Bulgarien	(21.05.1984)	Bulgaria	(21.05.1984)	Bulgarie	(21.05.1984)
Dänemark ⁴⁾	(01.12.1978)	Cameroon ³⁾	(24.01.1978)	Cameroun ³⁾	(24.01.1978)
Deutschland, Bundesrepublik ¹⁾	(24.01.1978)	Central African Republic ³⁾	(24.01.1978)	Congo ³⁾	(24.01.1978)
Finland ⁵⁾	(01.10.1980)	Chad ³⁾	(24.01.1978)	Corée, République de ⁴⁾	(10.08.1984)
Frankreich ^{1) 2) 6) 7)}	(25.02.1978)	Congo ³⁾	(24.01.1978)	Corée, République populaire démocratique de	(08.07.1980)
Gabun ³⁾	(24.01.1978)	Denmark ⁴⁾	(01.12.1978)	Danemark ⁴⁾	(01.12.1978)
Italien ^{1) 2)}	(28.03.1985)	Finland ⁵⁾	(01.10.1980)	Etats-Unis d'Amérique ^{11) 12)}	(24.01.1978)
Japan	(01.10.1978)	France ^{1) 2) 6) 7)}	(25.02.1978)	Finlande ⁵⁾	(01.10.1980)
Kamerun ³⁾	(24.01.1978)	Gabon ³⁾	(24.01.1978)	France ^{1) 2) 6) 7)}	(25.02.1978)
Kongo ³⁾	(24.01.1978)	Germany, Federal Republic of ¹⁾	(24.01.1978)	Gabon ³⁾	(24.01.1978)
Korea, Demokratische Volksrepublik	(08.07.1978)	Hungary ⁶⁾	(27.06.1980)	Hongrie ⁶⁾	(27.06.1980)
Korea, Republik ⁴⁾	(10.08.1984)	Italy ^{1) 2)}	(28.03.1985)	Italie ^{1) 2)}	(28.03.1985)
Liechtenstein ^{1) 4) 8)}	(19.03.1980)	Japan	(01.10.1978)	Japon	(01.10.1978)
Luxemburg ¹⁾	(30.04.1978)	Korea, Democratic People's Republic of	(08.07.1980)	Liechtenstein ^{1) 4) 8)}	(19.03.1980)
Madagaskar	(24.01.1978)	Korea, Republic of ⁴⁾	(10.08.1984)	Luxemburg ¹⁾	(30.04.1978)
Malawi	(24.01.1978)	Liechtenstein ^{1) 4) 8)}	(19.03.1980)	Madagaskar	(24.01.1978)
Mali ³⁾	(19.10.1984)	Luxembourg ¹⁾	(30.04.1978)	Malawi	(24.01.1978)
Mauretanien ³⁾	(13.04.1983)	Madagascar	(24.01.1978)	Mali ³⁾	(19.10.1984)
Monaco	(22.06.1979)	Malawi	(24.01.1978)	Mauritanie ³⁾	(13.04.1983)
Niederlande ^{1) 9)}	(10.07.1979)	Mali ³⁾	(19.10.1984)	Monaco	(22.06.1979)
Norwegen ⁴⁾	(01.01.1980)	Mauritania ³⁾	(13.04.1983)	Norvège ⁴⁾	(01.01.1980)
Österreich ¹⁾	(23.04.1979)	Monaco	(22.06.1979)	Pays-Bas ^{1) 9)}	(10.07.1979)
Rumänien ⁶⁾	(23.07.1979)	Netherlands ^{1) 9)}	(10.07.1979)	République centrafricaine ³⁾	(24.01.1978)
Schweden ^{1) 5)}	(17.05.1978)	Norway ⁴⁾	(01.01.1980)	Roumanie ⁶⁾	(23.07.1979)
Schweiz ^{1) 4) 8)}	(24.01.1978)	Romania ⁶⁾	(23.07.1979)	Royaume-uni ^{1) 10)}	(24.01.1978)
Senegal ³⁾	(24.01.1978)	Senegal ³⁾	(24.01.1978)	Sénégal ³⁾	(24.01.1978)
Sowjetunion ⁶⁾	(29.03.1978)	Soviet Union ⁶⁾	(29.03.1978)	Soudan	(16.04.1984)
Sri Lanka	(26.02.1982)	Sri Lanka	(26.02.1982)	Sri Lanka	(26.02.1982)
Sudan	(16.04.1984)	Sudan	(16.04.1984)	Suède ^{1) 5)}	(17.05.1978)
Togo ³⁾	(24.01.1978)	Sweden ^{1) 5)}	(17.05.1978)	Suisse ^{1) 4) 8)}	(24.01.1978)
Tschad ³⁾	(24.01.1978)	Switzerland ^{1) 4) 8)}	(24.01.1978)	Tchad ³⁾	(24.01.1978)
Ungarn ⁶⁾	(27.06.1980)	Togo ³⁾	(24.01.1978)	Togo ³⁾	(24.01.1978)
Vereinigtes Königreich ^{1) 10)}	(24.01.1978)	United Kingdom ^{1) 10)}	(24.01.1978)	Union soviétique ⁶⁾	(29.03.1978)
Vereinigte Staaten von Amerika ^{11) 12)}	(24.01.1978)	United States of America ^{11) 12)}	(24.01.1978)		
Zentralafrikanische Republik ³⁾	(24.01.1978)				

(Insgesamt: 40 Staaten)

(Total: 40 States)

(Total: 40 Etats)

²⁾ Jede Bestimmung dieses Staates in einer internationalen Anmeldung gilt als Hinweis auf den Wunsch, ein europäisches Patent für diesen Staat zu erhalten (Art. 45 (2) PCT).

³⁾ Der Staat ist auch Mitglied der Afrikanischen Organisation für geistiges Eigentum (OAPI). Jede Bestimmung dieses Staates in einer internationalen Anmeldung gilt als Bestimmung aller Mitgliedstaaten der OAPI, die auch Vertragsstaaten des PCT sind (Art. 45(2) PCT).

⁴⁾ Für diesen Staat ist Kapitel II PCT nicht verbindlich.

⁵⁾ Der Staat hat den Vorbehalt nach Art. 64 (2) a) ii) PCT gemacht.

⁶⁾ Der Staat hat den Vorbehalt nach Art. 64 (5) PCT gemacht.

⁷⁾ Einschließlich aller überseeischen Départements und Gebiete.

⁸⁾ Jede Bestimmung dieses Staates in einer internationalen Anmeldung gilt als gemeinsame Bestimmung der Schweiz und Liechtensteins (Art. 45(2) PCT i.V. mit Art. 3 des Patentschutzvertrags zwischen der Schweiz und Liechtenstein (vgl. ABl. EPA 11-12/1980, 407-413)).

⁹⁾ Ratifikation für das Königreich in Europa und die Niederländischen Antillen.

¹⁰⁾ Der Vertrag findet Anwendung auf Hongkong mit Wirkung vom 15. April 1981 und auf die Insel Man mit Wirkung vom 29. Oktober 1983.

¹¹⁾ Der Staat hat den Vorbehalt nach Art. 64(3) a) und 64(4) a) PCT gemacht.

¹²⁾ Der Vertrag findet auf alle Gebiete Anwendung, für die dieser Staat völkerrechtliche Verantwortlichkeit übernimmt.

²⁾ Any designation of this State in an international application is treated in the same way as an indication of the wish to obtain a European patent designating such State (Art. 45(2) PCT).

³⁾ Is also a Member State of the African Intellectual Property Organisation (OAPI). Any designation of this State in an international application is treated in the same way as a designation of all the other Member States of OAPI which are also parties to the PCT (Art. 45(2) PCT).

⁴⁾ Is not bound by Chapter II PCT.

⁵⁾ Has made the reservation provided for in Art. 64 (2)(a) (ii) PCT.

⁶⁾ Has made the reservation provided for in Art. 64(5) PCT.

⁷⁾ Including all Overseas Departments and Territories.

⁸⁾ Any designation of this State in an international application is treated in the same way as a joint designation of Switzerland and Liechtenstein (Art. 45(2) PCT in conjunction with Art. 3 of the Patent Treaty between Switzerland and Liechtenstein (see OJ EPO 11-12/1980, 407-413)).

⁹⁾ Ratification for the Kingdom in Europe and the Netherlands Antilles.

¹⁰⁾ The Treaty extends to the territory of Hong Kong with effect from 15 April 1981 and to the Isle of Man with effect from 29 October 1983.

¹¹⁾ Has made the reservation provided for in Art. 64 (3) (a) and 64 (4) (a) PCT.

¹²⁾ The treaty extends to all areas for which this State has international responsibility.

²⁾ Toute désignation de cet Etat dans une demande internationale est assimilée à l'indication du désir d'obtenir un brevet européen pour ledit Etat (art. 45.2) du PCT).

³⁾ L'Etat est également membre de l'Organisation africaine de la propriété intellectuelle (OAPI). Toute désignation de cet Etat dans une demande internationale est assimilée à une désignation de tous les autres Etats membres de l'OAPI qui sont également parties au PCT (art. 45.2) du PCT).

⁴⁾ Etat non lié par le chapitre II du PCT.

⁵⁾ L'Etat a fait la réserve prévue à l'art. 64.2)a)ii) du PCT.

⁶⁾ L'Etat a fait la réserve prévue à l'art. 64.5) du PCT.

⁷⁾ Y compris les départements et territoires d'outre-mer.

⁸⁾ Toute désignation de cet Etat dans une demande internationale est assimilée à une désignation conjointe de la Suisse et du Liechtenstein (art. 45 (2) du PCT ensemble l'art. 3 du Traité sur les brevets entre la Suisse et le Liechtenstein (cf. JO OEB 11-12/1980, p. 407 à 413)).

⁹⁾ Ratification pour le Royaume en Europe et pour les Antilles néerlandaises.

¹⁰⁾ Le Traité s'applique au territoire de Hongkong à partir du 15 avril 1981 et à l'île de Man à partir du 29 octobre 1983.

¹¹⁾ L'Etat a fait les réserves prévues aux art. 64.3)a) et 64.4)a) du PCT.

¹²⁾ Le Traité s'applique à toutes les régions pour lesquelles cet Etat exerce des responsabilités internationales.

3. Budapester Vertrag über die internationale Anerkennung der Hinterlegung von Mikroorganismen für die Zwecke von Patentverfahren, unterzeichnet in Budapest am 28. April 1977

Australien	(07.07.1987) ¹⁾
Belgien	(15.12.1983)
Bulgarien	(19.08.1980)
Dänemark	(01.07.1985)
Deutschland, Bundesrepublik	(20.01.1981)
Finnland	(01.09.1985)
Frankreich	(19.08.1980)
Italien	(23.03.1986)
Japan	(19.08.1980)
Korea, Republik	(28.03.1988)
Liechtenstein	(19.08.1981)
Niederlande	(02.07.1987)
Norwegen	(01.01.1986)
Österreich	(26.04.1984)
Philippinen	(21.10.1981)
Schweden	(01.10.1983)
Schweiz	(19.08.1981)
Sowjetunion	(22.04.1981)
Spanien	(19.03.1981)
Ungarn	(19.08.1980)
Vereinigtes Königreich	(29.12.1980)
Vereinigte Staaten von Amerika	(19.08.1980)

(Insgesamt: 22 Staaten)

3. Budapest Treaty on the International Recognition of the Deposit of Microorganisms for the Purposes of Patent Procedure, done at Budapest on 28 April 1977

Australia	(07.07.1987) ¹⁾
Austria	(26.04.1984)
Belgium	(15.12.1983)
Bulgaria	(19.08.1980)
Denmark	(01.07.1985)
Finland	(01.09.1985)
France	(19.08.1980)
Germany, Federal Republic of	(20.01.1981)
Hungary	(19.08.1980)
Italy	(23.03.1986)
Japan	(19.08.1980)
Korea, Republic of	(28.03.1988)
Liechtenstein	(19.08.1981)
Netherlands	(02.07.1987)
Norway	(01.01.1986)
Philippines	(21.10.1981)
Soviet Union	(22.04.1981)
Spain	(19.03.1981)
Sweden	(01.10.1983)
Switzerland	(19.08.1981)
United Kingdom	(29.12.1980)
United States of America	(19.08.1980)

(Total: 22 States).

3. Traité de Budapest sur la reconnaissance internationale du dépôt des micro-organismes aux fins de la procédure en matière de brevets, fait à Budapest le 28 avril 1977

Allemagne, République fédérale d'	(20.01.1981) ¹⁾
Australie	(07.07.1987)
Autriche	(26.04.1984)
Belgique	(15.12.1983)
Bulgarie	(19.08.1980)
Corée, République de	(28.03.1988)
Danemark	(01.07.1985)
Espagne	(19.03.1981)
Etats-Unis d'Amérique	(19.08.1980)
Finlande	(01.09.1985)
France	(19.08.1980)
Hongrie	(19.08.1980)
Italie	(23.03.1986)
Japon	(19.08.1980)
Liechtenstein	(19.08.1981)
Norvège	(01.01.1986)
Pays-Bas	(02.07.1987)
Philippines	(21.10.1981)
Royaume-Uni	(29.12.1980)
Suède	(01.10.1983)
Suisse	(19.08.1981)
Union soviétique	(22.04.1981)

(Total: 22 Etats)

3.1 Nach Artikel 9 Absatz 1 Buchstabe a des Budapester Vertrags von zwischenstaatlichen Organisationen für gewerbliches Eigentum eingereichte Erklärungen¹⁾

Europäische Patentorganisation
(26.11.1980)²⁾.

3.1 Declarations filed under Article 9(1)(a) of the Budapest Treaty by Intergovernmental Industrial Property Organisations¹⁾

European Patent Organisation
(26.11.1980)²⁾.

3.1 Déclarations déposées conformément à l'article 9.1) a) du Traité de Budapest par des organisations intergouvernementales de propriété industrielle¹⁾

Organisation européenne des brevets
(26.11.1980)²⁾.

¹⁾ Für jeden Staat ist der Zeitpunkt des Wirksamwerdens der Ratifikation oder des Beitritts angegeben.

¹⁾ Gemäß der Erklärung erkennt die Organisation nach Artikel 3(1) a) des Vertrags die Tatsache und den Zeitpunkt der Hinterlegung eines Mikroorganismus bei jeder internationalen Hinterlegungsstelle sowie die Tatsache an, daß die gelieferte Probe eine Probe des hinterlegten Mikroorganismus ist.

²⁾ Zeitpunkt des Wirksamwerdens; vgl. ABI. EPA 10/1980, 380.

¹⁾ The date on which ratification or accession took effect is indicated for each State.

¹⁾ In accordance with the declaration the Organisation recognises, pursuant to Article 3 (1) (a) of the Treaty, the fact and date of the deposit of a micro-organism made with an international depositary authority as well as the fact that what is furnished as a sample is a sample of the deposited micro-organism.

²⁾ Date of effect; see OJ EPO 10/1980, 380.

¹⁾ Pour chaque Etat est indiquée la date de prise d'effet de la ratification ou de l'adhésion.

¹⁾ Aux termes de la déclaration, l'Organisation reconnaît, conformément à l'article 3(1) a) du Traité, le fait et la date du dépôt d'un micro-organisme effectué auprès d'une autorité de dépôt internationale ainsi que le fait que ce qui est remis en tant qu'échantillon est un échantillon du micro-organisme déposé.

²⁾ Date d'effet; voir à ce sujet JO OEB 10/1980, p. 380.

3.2 Internationale Hinterlegungsstellen nach Artikel 7 des Budapester Vertrags

3.2 International Depositary Authorities under Article 7 of the Budapest Treaty

3.2 Autorités de dépôt Internationales selon l'article 7 du Traité de Budapest.

Internationale Hinterlegungsstelle¹⁾/ International Depositary Authority¹⁾/ Autorité de dépôt internationale¹⁾	Arten von entgegengenommenen Mikroorganismen	Kinds of micro-organisms that may be accepted	Types de micro-organismes dont le dépôt est accepté
AGRICULTURAL RESEARCH SERVICE CULTURE COLLECTION (NRRL) 1815 North University Street Peoria, Illinois 61604 United States of America (vgl. ABI. EPA/see OJ EPO/cf. JO OEB 2/1981, 29; 6/1981, 188; 10/1983, 424; 8/1987, 396)	Alle Stämme landwirtschaftlicher und industrieller Bakterien, Hefen, Schimmelpilze und Aktinomyzetales, ausgenommen die Stämme, die im ABI. EPA 8/1987, 396 angegeben sind.	All strains of agriculturally and industrially important bacteria, yeasts, moulds, and actinomycetales, except the strains specified in OJ EPO 8/1987, 396.	Toutes les souches de bactéries, de levures, de moisissures et d'actinomycétales intéressant les secteurs de l'agriculture et de l'industrie, sauf les souches mentionnées au JO OEB 8/1987, 396.
AMERICAN TYPE CULTURE COLLECTION (ATCC) 12301 Parklawn Drive Rockville, Maryland 20852 United States of America (vgl. ABI. EPA/see OJ EPO/cf. JO OEB 2/1981, 29; 6/1981, 188; 10/1986, 367)	Algen, Bakterien, Hefen, Hybridome, Onkogene, Pflanzzellkulturen, pflanzliche Viren, Phagen, Pilze, Plasmide, Protozoen, Samen, tierische Viren, Zelllinien.	Algae, animal viruses, bacteria, cell lines, fungi, hybridomas, oncogenes, phages, plant tissue cultures, plant viruses, plasmids, protozoa, seeds, yeasts.	Algues, bactéries, champignons, cultures de tissus végétaux, hybridomes, levures, lignées de cellules, oncogènes, phages, plasmides, protozoaires, semences, virus animaux, virus végétaux.
CENTRAALBUREAU VOOR SCHIMMELCULTURES (CBS) Oosterstraat 1 Postbus 273 NL-3740 AG Baarn (vgl. ABI. EPA/see OJ EPO/cf. JO OEB 9/1981, 379, 400; 5/1984, 245; 8/1985, 258)	Bakterien einschließlich Aktinomyzeten; Pilze einschließlich Hefen.	Bacteria including actinomycetes; fungi, including yeasts.	Bactéries, y compris les actinomycètes; champignons, y compris les levures.
COLLECTION NATIONALE DE CULTURES DE MICRO-ORGANISMES (CNCM) Institut Pasteur 28, rue du Docteur Roux F-75724 Paris Cedex 15 (vgl. ABI. EPA/see OJ EPO/cf. JO OEB 9/1984, 442, 447)	Bakterien (einschließlich Aktinomyzeten), Bakterien, die Plasmide enthalten; Fadenpilze, Hefen und Viren.	Bacteria (including actinomycetes), bacteria containing plasmids; filamentous fungi, yeasts, and viruses.	Bactéries (y compris les actinomycètes), bactéries contenant des plasmides; champignons filamenteux, levures et virus.
CULTURE CENTRE OF ALGAE AND PROTOZOA (CCAP) 1. Freshwater Biological Association Windermere Laboratory The Ferry House Far Sawrey Ambleside GB-CUMBRIA LA22 0LP 2. Scottish Marine Biological Association Dunstaffnage Marine Research Laboratory P.O. Box 3, Oban GB-ARGYLL PA34 4AD (vgl. ABI. EPA/see OJ EPO/cf. JO OEB 10/1982, 403; 2/1987, 88; 7/1987, 345)	1. Süßwasser- und Landalgen sowie freilebende Protozoen (Annahme bei der Freshwater Biological Association) 2. Meeresalgen, ausgenommen große Meeresalgen (bei der Scottish Marine Biological Association)	1. Freshwater and terrestrial algae and free living protozoa (accepted at the Freshwater Biological Association address) 2. Marine algae, other than large seaweeds (accepted at the Scottish Marine Biological Association address).	1. Algues d'eau douce et algues terrestres ainsi que protozoaires non parasites (acceptés au centre de la Freshwater Biological Association) 2. Algues marines autres que les grandes algues marines (acceptées au centre de la Scottish Marine Biological Association)

¹⁾ Weitere Informationen betreffend z.B. die Erfordernisse der Hinterlegungsstelle gemäß Regel 6.3 des Vertrags und die gemäß Regel 12 erhobenen Gebühren sind in den unter dem Namen der Hinterlegungsstelle angegebenen Ausgaben des Amtsblatts veröffentlicht.

¹⁾ Further information, regarding i.a. the Authority's requirements under Rule 6.3 of the Treaty and the Fees charged under Rule 12, is published in the issues of the OJ referred to under the Authority's name.

¹⁾ D'autres informations telles que les exigences de l'autorité en vertu de la règle 6.3 du Traité et les taxes perçues en vertu de la règle 12 figurent dans les numéros du JO mentionnés sous le nom de l'autorité.

Internationale Hinterlegungsstelle¹⁾/ International Depositary Authority¹⁾/ Autorité de dépôt internationale¹⁾	Arten von entgegengenommenen Mikroorganismen	Kinds of micro-organisms that may be accepted	Types de micro-organismes dont le dépôt est accepté
CULTURE COLLECTION OF THE COMMONWEALTH MYCOLOGICAL INSTITUTE (CMI CC) Ferry Lane Kew GB-Richmond, Surrey TW9 3AF (vgl. ABI. EPA/see OJ EPO/cf. JO OEB 4/1983, 146, 153)	Kulturen von Pilzen mit Aus- nahme der bekanntermaßen human- und tierpathogenen Arten und der Hefen, die ohne wesentliche Verände- rung ihrer Eigenschaften mit- tels der herkömmlichen Aufbewahrungsmethoden aufbewahrt werden können.	Fungal isolates, other than known human and animal pathogens and yeasts, that can be preserved without significant change to their properties by the methods of preservation in use.	Isolats de champignons, autres que les espèces notoie- rement pathogènes pour l'homme et l'animal et les levures qui peuvent être conservés sans altération notable de leurs propriétés par les méthodes de conser- vation usuelles.
DSM-DEUTSCHE SAMM- LUNG VON MIKROORGANIS- MEN UND ZELLKULTUREN GmbH ²⁾ Mascheroder Weg 1b D-3300 Braunschweig (vgl. ABI. EPA/see OJ EPO/cf. JO OEB 9/1981, 379, 400)	Bakterien, einschließlich Akti- nomyzeten, Pilze, ein- schließlich Hefen; Bakterio- phagen, unter Ausschluß von human- und tierpathogenen Arten. Phytopathogene Mikroorganismen werden angenommen, ausgenommen diejenigen, die im ABI. EPA 9/1981, 402 angegeben sind ³⁾ .	Bacteria, including actinomy- cetes; fungi, including yeasts; bacteriophages, except any kinds pathogenic to humans or animals. Phytopathogenic kinds are accepted, except those specifi- ed in OJ EPO 9/1981, 402 ³⁾ .	Bactéries, y compris les acti- nomycètes; champignons, y compris les levures; bactéri- ophages, à l'exception des types pathogènes pour l'homme ou l'animal. Les types phytopathogènes sont acceptés, sauf ceux mention- nés au JO OEB 9/1981, 402 ³⁾ .
EUROPEAN COLLECTION OF ANIMAL CELL CULTURES (ECACC) Vaccine Research and Pro- duction Laboratory Public Health and Laboratory Service Centre for Applied Microbio- logy and Research Porton Down GB-Salisbury, Wiltshire SP4 OJG (vgl. ABI. EPA/see OJ EPO/cf. JO OEB 10/1984, 496, 533; 8/1985, 256; 12/1985, 376; 7/1987, 344)	Tierische Zelllinien, die durch Einfrieren langfristig aufbe- wahrt werden können, ohne daß sich ihre Eigenschaften wesentlich verändern oder verlorengehen, Viren die für Versuche in Zellkulturen verwendbar sind.	Cell lines that can be pre- served without significant change to or loss of their properties by freezing and long term storage, viruses capable of assay in tissue culture.	Lignées de cellules qui peu- vent être conservées, sans altération notable ni perte de leurs propriétés, par congéla- tion et stockage à long terme, virus susceptibles de faire l'objet d'essais sur des cultu- res de tissus.
FERMENTATION RESEARCH INSTITUTE (FRI) 1-3, Higashi 1-chome Yatabe-machi Tsukuba-Shi, Ibaraki-ken 305 Japan (vgl. ABI. EPA/see OJ EPO/cf. JO OEB 6/1981, 173; 12/1987, 567; 3/1988, 117)	Pilze, Hefen, Bakterien, Akti- nomyzeten, tierische Zellkul- turen und pflanzliche Zellkul- turen, ausgenommen diejeni- gen, die im ABI. EPA 12/1987, 567 angegeben sind.	Fungi, yeasts, bacteria, acti- nomycetes, animal cell cul- tures and plant cell cultures, except those specified in OJ EPO 12/1987, 567.	Champignons, levures, bacté- ries, actinomycètes, cultures de cellules animales et cultu- res de cellules végétales, sauf ceux mentionnés au JO OEB 12/1987, 567.
INSTITUTE OF MICRO- ORGANISM BIOCHEMISTRY AND PHYSIOLOGY OF THE USSR ACADEMY OF SCIENCE (IBFM) USSR, 142292, Moscow Region, Puschchino-na-Oke, Institute of Micro-organism Biochemistry and Physiology of the USSR Academy of Science, USSR, Collection of Micro-organisms (vgl. ABI. EPA/see OJ EPO/cf. JO OEB 9/1987, 421, 444)	Bakterien (einschließlich Akti- nomyzeten) und mikroskopi- sche Pilze (einschließlich Hefen) auch wenn sie Träger rekombinanter DNA sind, mit Ausnahme human- und tier- pathogener sowie solcher Mikroorganismen, die für Pflanzen toxisch sind oder ihre Isolierung erforderlich machen.	Bacteria (including actinomy- cetes) and microscopic fungi (including yeasts) also if they are carriers of recombinant DNA, are accepted for depo- sit, to the exclusion of micro- organisms that cause disea- ses in man and animals and micro-organisms that have a toxicogenic effect on plants or require them to be quaran- tined.	Bactéries (y compris les acti- nomycètes) et les champi- gnons microscopiques (y compris les levures), égale- ment s'ils sont porteurs d'ADN recombinant, à l'exception des micro-orga- nismes qui sont pathogènes pour l'homme et les animaux et des micro-organismes qui sont toxicogènes pour les plantes ou qui requièrent leur mise en quarantaine.

²⁾ Bezeichnung, Rechtsstellung und Anschrift der Hinterlegungsstelle wurden geändert. Weitere Informationen werden im ABI. EPA 6/1988 veröffentlicht.

³⁾ Mit Wirkung vom 30. April 1988 akzeptiert auch die Hinterlegungsstelle Plasmide
a) im Wirt
b) als isolierte DNS-Präparation

²⁾ The name, legal status and address of the depositary authority have changed. Further information will be published in OJ EPO 6/1988.

³⁾ The depositary authority also accepts plas-
mids
a) in a host
b) as an isolated DNS preparation with effect from 30 April 1988.

²⁾ L'autorité de dépôt a changé de nom, de statut juridique et d'adresse. Des informations supplémentaires seront publiées dans le JO OEB 6/1988.

³⁾ A compter du 30 avril 1988, l'autorité de dépôt accepte également les plasmides
a) dans l'hôte
b) sous forme de préparation ADN isolée.

Internationale Hinterlegungsstelle¹⁾/ International Depository Authority¹⁾/ Autorité de dépôt internationale¹⁾	Arten von entgegengenommenen Mikroorganismen	Kinds of micro-organisms that may be accepted	Types de micro-organismes dont le dépôt est accepté
IN VITRO INTERNATIONAL, INC. (IVI) 7885 Jackson Road Ann Arbor, Michigan 48103 United States of America (vgl. ABI. EPA/see OJ EPO/cf. JO OEB 12/1983, 505, 512; 8/1987, 398)	Algen, Bakterien, Bakterien mit Plasmiden, Bakteriophagen, Zellkulturen, Pilze, Protozoen, Samen sowie tierische und pflanzliche Viren; rekombinante Stämme, die den im ABI. EPA 12/1983, 512 angegebenen Erfordernissen entsprechen.	Algae, bacteria, bacteria with plasmids, bacteriophages, cell cultures, fungi, protozoa, seeds and animal and plant viruses; recombinant strains fulfilling the requirements specified in OJ EPO 12/1983, 512.	Algues, bactéries, bactéries avec plasmides, bactériophages, cultures de cellules, champignons, protozoaires, semences et virus animaux et végétaux; souches recombinantes répondant aux normes mentionnées au JO OEB 12/1983, 512.
Mezőgazdasági es Ipari Mikroorganizmusok Magyar Nemzeti Gyűjteménye (MIMNG) Kertészeti Egyetem, Mikro- biológiai Tanszék Somlói ut 14-16 H-1118 Budapest. (vgl. ABI. EPA/see OJ EPO/cf. JO OEB 7/1986, 230, 244; 2/1987, 90).	<ul style="list-style-type: none"> - Bakterien (einschließlich Streptomyceten) mit Ausnahme der humanpathogenen Arten (z. B. Corynebacterium diphtheriae, Mycobacterium leprae, Yersinia pestis usw.); - Pilze einschließlich Hefen und Schimmelpilzen mit Ausnahme bestimmter pathogener Arten (Blastomyzeten, Coccidioides, Histoplasma usw.) sowie bestimmter Basidiomyzeten und phytopathogener Pilze, die nicht zuverlässig aufbewahrt werden können. 	<ul style="list-style-type: none"> - Bacteria (including Streptomyces) except obligate human pathogenic species (e.g. Corynebacterium diphtheriae, Mycobacterium leprae Yersinia pestis etc.); - Fungi, including yeasts and moulds, except some pathogens (Blastomyces, Coccidioides, Histoplasma, etc.), as well as certain basidiomycetous and plant pathogenic fungi which cannot be preserved reliably. 	<ul style="list-style-type: none"> - Bactéries (streptomycètes compris), à l'exclusion des espèces pathogènes pour l'homme (par exemple, corynebacterium diphtheriae, mycobacterium leprae, yersinia pestis, etc.); - Champignons, levures et moisissures comprises, à l'exclusion de certaines espèces pathogènes (blastomyces, coccidioides, histoplasma, etc.), ainsi que certains basidiomycètes et champignons phytopathogènes qui ne peuvent pas être conservés de façon fiable.
NATIONAL BANK FOR INDUSTRIAL MICROORGANISMS AND CELL CULTURES (NBIMCC) 125, Lenin Blvd., Block 2 Sofia Bulgaria (vgl. ABI. EPA/see OJ EPO/cf. JO OEB 12/1987, 541, 566)	Bakterien, Aktinomyceten, mikroskopische Pilze, Hefen, mikroskopische Algen, tierische Zelllinien, tierische Viren und Plasmide enthaltende Mikroorganismen.	Bacteria, actinomycetes, microscopic fungi, yeasts, microscopic algae, animal cell lines, animal viruses and plasmids containing micro- organisms.	Bactéries, actinomycètes, champignons microscopiques, levures, algues microscopiques, lignées de cellules animales, virus animaux et micro-organismes contenant des plasmides.
NATIONAL COLLECTIONS OF INDUSTRIAL AND MARINE BACTERIA Ltd. (NCIMB) P.O. Box 31 135 Abbey Road GB-Aberdeen AB9 8DG (vgl. ABI. EPA/see OJ EPO/cf. JO OEB 4/1982, 160, 164; 2/1987, 89; 5/1988)	<ul style="list-style-type: none"> - Bakterien einschließlich Aktinomyceten - Plasmide einschließlich Rekombinanten - Bakteriophagen, die den im ABI. EPA 2/1987, 89 angegebenen Erfordernissen entsprechen. 	<ul style="list-style-type: none"> - Bacteria, including actinomycetes - Plasmids, including recombinants - Bacteriophages fulfilling the requirements specified in OJ EPO 2/1987, 89. 	<ul style="list-style-type: none"> - Bactéries, y compris les actinomycètes - Plasmides, recombinants compris - Bactériophages répondant aux normes mentionnées au JO OEB 2/1987, 89.
NATIONAL COLLECTION OF TYPE CULTURES (NCTC) Central Public Health Laboratory 175 Colindale Avenue GB-London NW9 5HT (vgl. ABI. EPA/see OJ EPO/cf. JO OEB 8/1982, 311, 323)	Bakterien, die ohne wesentliche Veränderung ihrer Eigenschaften durch Gefrier- trocknung aufbewahrt werden können und die human- und/oder tierpathogen sind.	Bacteria that can be pre- served without significant change to their properties by freeze-drying and which are pathogenic to man and/or animals.	Bactéries qui peuvent être conservées, sans modifica- tion notable de leurs proprié- tés, par lyophilisation, et qui sont pathogènes pour l'homme et/ou l'animal.
NATIONAL COLLECTION OF YEAST CULTURES (NCYC) Food Research Institute Colney Lane GB-Norwich, Norfolk NR4 7UA (vgl. ABI. EPA/see OJ EPO/cf. JO OEB 1/1982, 20, 30)	Hefen mit Ausnahme bekann- ter pathogener Arten, die ohne merkliche Änderung ihrer Eigenschaften durch Gefriertrocknung oder aus- nahmsweise als Aktivkulturen aufbewahrt werden können.	Yeasts other than known pathogens that can be pre- served without significant change to their properties by freeze-drying or, exception- ally, in active culture.	Levures n'appartenant pas à une espèce notoirement pathogène et pouvant être conservées, sans modifica- tion notable de leurs proprié- tés, par lyophilisation ou, exceptionnellement, en culture active.

Internationale Hinterlegungsstelle¹⁾/ International Depository Authority¹⁾/ Autorité de dépôt internationale¹⁾	Arten von entgegengenommenen Mikroorganismen	Kinds of micro-organisms that may be accepted	Types de micro-organismes dont le dépôt est accepté
USSR RESEARCH INSTITUTE FOR ANTIBIOTICS OF THE USSR MINISTRY OF THE MEDICAL AND MICROBIOLOGICAL INDUSTRY (VNIIA) USSR, 113105, Moscow, Nagatinskaya Street 3-a, USSR Research Institute for Antibiotics, Collection of micro-organisms (vgl. ABI. EPA/see OJ EPO/cf. JO OEB 9/1987, 421, 444)	Bakterien (einschließlich Aktinomyzeten) und mikroskopische Pilze (einschließlich Hefen) für im wesentlichen medizinische Zwecke mit Ausnahme human- und tierpathogener sowie solcher Mikroorganismen, die für Pflanzen toxisch sind oder ihre Isolierung erforderlich machen.	Bacteria (including actinomycetes) and microscopic fungi (including yeasts) for essentially medical purposes are accepted for deposit, to the exclusion of micro-organisms that cause disease in man and animals and micro-organisms that are toxicogenic for plants or require them to be quarantined.	Bactéries (y compris les actinomycètes) et les champignons microscopiques (y compris les levures), à destination essentiellement médicale, à l'exclusion des micro-organismes qui sont pathogènes pour l'homme et les animaux et des micro-organismes qui sont toxigènes pour les plantes ou qui requièrent leur mise en quarantaine.
USSR RESEARCH INSTITUTE FOR GENETICS AND INDUSTRIAL MICROORGANISM BREEDING OF THE USSR MINISTRY OF THE MEDICAL AND MICROBIOLOGICAL INDUSTRY (VNI Genetika) USSR, 113545, Moscow, Dorozhnaya Street, No. 8 USSR Research Institute for Genetics and Industrial Micro-organism Breeding, USSR Collection of Micro-organisms (vgl. ABI. EPA/see OJ EPO/cf. JO OEB 9/1987, 421, 443)	Bakterien (einschließlich Aktinomyzeten) und mikroskopische Pilze (einschließlich Hefen) für im wesentlichen industrielle, nicht medizinische Zwecke mit Ausnahme human- und tierpathogener sowie solcher Mikroorganismen, die für Pflanzen toxisch sind oder ihre Isolierung erforderlich machen.	Bacteria (including actinomycetes) and microscopic fungi (including yeasts) for essentially industrial and non-medical purposes are accepted for deposit, to the exclusion of micro-organisms that cause disease in man and animals and micro-organisms that have a toxicogenic effect on plants or require them to be quarantined.	Bactéries (y compris les actinomycètes) et les champignons microscopiques (y compris les levures), à destination essentiellement industrielle et non médicale, à l'exception des micro-organismes qui sont pathogènes pour l'homme et les animaux et des micro-organismes qui sont toxigènes pour les plantes ou qui requièrent leur mise en quarantaine.

II. EUROPÄISCHE ÜBEREINKOMMEN

1. Übereinkommen über die Erteilung europäischer Patente vom 5. Oktober 1973 (Europäisches Patentübereinkommen)

Belgien ¹⁾	(07.10.1977)*)
Deutschland, Bundesrepublik ^{1) 2)}	(07.10.1977)
Frankreich ^{1) 3)}	(07.10.1977)
Griechenland ⁴⁾	(01.10.1986)
Italien ¹⁾	(01.12.1978)
Liechtenstein ^{1) 5)}	(01.04.1980)
Luxemburg ¹⁾	(07.10.1977)
Niederlande ^{1) 6)}	(07.10.1977)
Österreich ¹⁾	(01.05.1979)
Schweden ¹⁾	(01.05.1978)
Schweiz ^{1) 5)}	(07.10.1977)
Spanien ⁷⁾	(01.10.1986)
Vereinigtes Königreich ^{1) 8)}	(07.10.1977)

(Insgesamt: 13 Staaten).

1.1 Für die Zwecke der Regeln 28 und 28a EPÜ anerkannte Hinterlegungsstellen für Mikroorganismen

a) Internationale Hinterlegungsstellen nach dem Budapester Vertrag, vorstehend unter 1.3.2 aufgeführt.

b) Folgende aufgrund eines Abkommens mit dem EPA anerkannte Hinterlegungsstellen:

II. EUROPEAN CONVENTIONS

1. Convention on the Grant of European Patents of 5 October 1973 (European Patent Convention)

Austria ¹⁾	(01.05.1979)*)
Belgium ¹⁾	(07.10.1977)
France ^{1) 2)}	(07.10.1977)
Germany, Federal Republic of ^{1) 3)}	(07.10.1977)
Greece ⁴⁾	(01.10.1986)
Italy ¹⁾	(01.12.1978)
Liechtenstein ^{1) 5)}	(01.04.1980)
Luxembourg ¹⁾	(07.10.1977)
Netherlands ^{1) 6)}	(07.10.1977)
Spain ⁷⁾	(01.10.1986)
Sweden ¹⁾	(01.05.1978)
Switzerland ^{1) 5)}	(07.10.1977)
United Kingdom ^{1) 8)}	(07.10.1977)

(Total: 13 States).

1.1 Microorganism depositary Institutions recognised for the purposes of Rules 28 and 28a EPC

(a) International depositary authorities under the Budapest Treaty, indicated in 1.3.2 above.

b) The following depositary institutions, recognised under an agreement with the EPO:

II. CONVENTIONS EUROPEENNES

1. Convention sur la délivrance de brevets européens du 5 octobre 1973 (Convention sur le brevet européen)

Allemagne, République fédérale d' ^{1) 2)}	(07.10.1977)*)
Autriche ¹⁾	(01.05.1979)
Belgique ¹⁾	(07.10.1977)
Espagne ³⁾	(01.10.1986)
France ^{1) 4)}	(07.10.1977)
Grèce ⁵⁾	(01.10.1986)
Italie ¹⁾	(01.12.1978)
Liechtenstein ^{1) 6)}	(01.04.1980)
Luxembourg ¹⁾	(07.10.1977)
Pays-Bas ^{1) 7)}	(07.10.1977)
Royaume-Uni ^{1) 8)}	(07.10.1977)
Suède ¹⁾	(01.05.1978)
Suisse ^{1) 6)}	(07.10.1977)

(Total: 13 Etats).

1.1 Autorités de dépôt de micro-organismes habilitées aux fins des règles 28 et 28bis de la CBE

a) Autorités de dépôt internationales conformément au Traité de Budapest, indiquées à la rubrique I. 3.2 ci-dessus :

b) Autorités de dépôt suivantes habilitées sur la base d'un accord avec l'OEB:

^{*)} Für jeden Staat ist der Zeitpunkt des Wirksamwerdens der Ratifikation angegeben.

¹⁾ Der Staat ist auch Vertragsstaat des PCT.

²⁾ Das EPÜ findet auch Anwendung auf das Land Berlin.

³⁾ Das EPÜ findet ebenfalls Anwendung auf die französischen Süd- und Antarktisgebiete Wallis und Futuna sowie das Département Saint Pierre und Miquelon.

⁴⁾ Dieser Staat hat von dem Vorbehalt nach Art. 167(2) a) EPÜ betreffend den Schutz für Arzneimittel als solche Gebrauch gemacht (vgl. ABI. EPA 7/1986, S. 199-200). Der Zeitraum für die von diesem Land erklärten Vorbehalte ist nach Art. 167(3) EPÜ um fünf Jahre verlängert worden (vgl. ABI. EPA 3/1987, 91).

⁵⁾ Jede Benennung dieses Staates gilt als gemeinsame Benennung der Schweiz und Liechtensteins (Art. 142(1) EPÜ i.V. mit Art. 2 des Patentschutzvertrags zwischen der Schweiz und Liechtenstein, vgl. ABI. EPA 11-12/1980, S. 407-413).

⁶⁾ Das EPÜ findet keine Anwendung auf das Gebiet der Niederländischen Antillen.

⁷⁾ Dieser Staat hat von dem Vorbehalt nach Art. 167(2) a) EPÜ betreffend den Schutz für chemische Erzeugnisse als solche oder für Arzneimittel als solche Gebrauch gemacht (vgl. ABI. EPA 7/1986, S. 199-200). Der Zeitraum für die von diesem Land erklärten Vorbehalte ist nach Art. 167(3) EPÜ um fünf Jahre verlängert worden (vgl. ABI. EPA 3/1987, 91).

⁸⁾ Das EPÜ findet auch Anwendung auf die Insel Man. Wegen der Möglichkeit, europäische Patente (UK) in überseeischen Staaten und Gebieten registrieren zu lassen, vgl. ABI. EPA 8/1986, S. 292-293.

^{*)} The date ratification took effect is indicated for each State.

¹⁾ Is also a Contracting State of the PCT.

²⁾ The EPC is also applicable to the French Southern and Antarctic territories, Wallis and Futuna and the Département St.-Pierre-et-Miquelon.

³⁾ The EPC is also applicable to the Land Berlin.

⁴⁾ Has availed itself of the reservation provided for in Art. 167(2) (a) EPC relating to protection for pharmaceutical products as such (see OJ EPO 7/1986, pp. 199-200). The period in respect of which this State has made reservations has, pursuant to Art. 167(3) EPC, been extended by five years (see OJ EPO, 3/1987, 91).

⁵⁾ Any designation of this State is treated in the same way as a joint designation of Switzerland and Liechtenstein (Art. 142(1) EPC in conjunction with Art. 2 of the Patent Treaty between Switzerland and Liechtenstein, see OJ EPO 11-12/1980, pp. 407-413).

⁶⁾ The EPC is not applicable to the territory of the Netherlands Antilles.

⁷⁾ Has availed itself of the reservations provided for in Art. 167(2) (a) EPC relating to protection for chemical and pharmaceutical products as such (see OJ EPO 7/1986, pp. 199-200). The period in respect of which this State has made reservations has, pursuant to Art. 167(3) EPC, been extended by five years (see OJ EPO, 3/1987, 91).

⁸⁾ The EPC is also applicable to the Isle of Man. For further information on the registration of European patents (UK) in overseas States and territories, see OJ EPO 8/1986, pp. 292-293.

^{*)} Pour chaque Etat est indiquée la date de prise d'effet de la ratification.

¹⁾ L'Etat est également un Etat contractant du PCT.

²⁾ La CBE est applicable également au Land de Berlin.

³⁾ Cet Etat a fait usage des réserves prévues à l'art. 167(2)a) CBE relatives à la protection des produits chimiques et pharmaceutiques en tant que tels (cf. JO OEB 7/1986, p. 199-200). La période pour laquelle cet Etat a fait des réserves a été prolongée de cinq ans conformément à l'art. 167(3) CBE (cf. JO OEB 3/1987, p. 91).

⁴⁾ La CBE est applicable également aux terres australes et antarctiques françaises, à Wallis et Futuna, et au département de Saint-Pierre et Miquelon.

⁵⁾ Cet Etat a fait usage des réserves prévues à l'art. 167(2)a) CBE relatives à la protection des produits pharmaceutiques en tant que tels (cf. JO OEB 7/1986, p. 199-200). La période pour laquelle cet Etat a fait des réserves a été prolongée de cinq ans conformément à l'art. 167(3) CBE (cf. JO OEB 3/1987, p. 91).

⁶⁾ Toute désignation de cet Etat est assimilée à une désignation conjointe de la Suisse et du Liechtenstein (art. 142(1) de la CBE ensemble l'art. 2 du Traité sur les brevets entre la Suisse et le Liechtenstein, cf. JO OEB 11-12/1980, p. 407 à 413).

⁷⁾ La CBE n'est pas applicable aux Antilles néerlandaises.

⁸⁾ La CBE est applicable également à l'île de Man. Concernant les possibilités d'enregistrement des brevets européens (UK) dans des Etats et territoires d'outre-mer, voir JO OEB 8/1986, p. 292-293.

Hinterlegungsstelle*/ Depository Institution*/ Autorité de dépôt*	Arten von entgegengenommenen Mikroorganismen	Kinds of micro-organisms that may be accepted	Types de micro-organismes dont le dépôt est accepté
COLLECTION NATIONALE DE MICRO-ORGANISMES (CNCM) Institut Pasteur 28, rue du Docteur Roux F-75724 Paris Cedex 15 (vgl. ABI. EPA/see OJ EPO/cf. JO OEB 12/1982, 452-469; 9/1984, 442-444)	Zellkulturen, Mykoplasmen, Rickettsien.	Cell cultures, mycoplasma, rickettsiae.	Cultures cellulaires, myco- plasmes, rickettsiales.
INSTITUTE FOR FERMENTA- TION OSAKA (IFO) 17-85, Juso-honmachi 2-chome Yodogawa-ku Osaka 532 Japan (vgl. ABI. EPA/see OJ EPO/cf. JO OEB 5/1983, 201; 1/1985, 19)	Pilze, Hefen, Bakterien, Akti- nomyzeten und Zellkulturen, die für den menschlichen Körper nicht pathogen sind und für deren langfristige Aufbewahrung keine beson- deren Maßnahmen erfor- derlich sind.	Fungi, yeasts, bacteria, acti- nomycetes and cell cultures which are not pathogenic to the human body and do not require extraordinary means for their long-term storage.	Champignons, levures, bacté- ries, actinomycètes et cultu- res cellulaires qui ne sont pas pathogènes pour le corps humain et qui n'exigent pas de moyens extraordinaires pour leur conservation à long terme.
FORSCHUNGSINSTITUT BORSTEL Institut für experimentelle Biologie und Medizin (FIB) D-2061 Borstel (vgl. ABI. EPA/see OJ EPO/cf. JO OEB 7/1984, 323-325)	Mykobakterien, Hefen der Gattung Candida und Toru- lopsis, Nocardia, Streptomy- ces.	Mycobacteria, yeasts of the strains candida and torulo- psis, nocardia, streptomyces.	Mycobactéries, levures du type Candida et Torulopsis, Nocardia, streptomyces.

1.2 Vom Präsidenten des EPA gemäß Regel 28 Absatz 5 Buchstabe b EPÜ anerkannte mikrobiologische Sachver- ständige

Das Verzeichnis der vom Präsidenten des EPA gemäß Regel 28 (5) b) EPÜ anerkannten mikrobiologischen Sachverständigen ist unter Angabe ihrer Arbeitsgebiete im ABI. EPA 9/1981, S. 359 - 378 veröffentlicht. Änderungen zum Verzeichnis wurden im ABI. EPA 12/1985, S. 373 und 4/1986, S. 107 veröffentlicht.

2. Übereinkommen über das europä- ische Patent für den Gemeinsamen Markt vom 15. Dezember 1975 (Ge- meinschaftspatentübereinkommen)

Unterzeichnerstaaten¹⁾

Belgien
Dänemark
Deutschland, Bundesrepublik
Frankreich
Irland
Italien
Luxemburg
Niederlande
Vereinigtes Königreich
(Insgesamt: 9 Staaten).

1.2 Microbiological experts recognised by the President of the EPO in accord- ance with Rule 28, paragraph 5(b), EPC

The list of microbiological experts recognised by the President of the EPO in accordance with Rule 28(5)(b) EPC, with an indication of their fields of activity, was published in OJ EPO 9/1981, pp. 359-378. Amendments to the list were published in OJ EPO 12/1985, p. 373 and 4/1986, p. 107.

2. Convention for the European Pat- ent for the Common Market of 15 De- cember 1975 (Community Patent Con- vention)

Signatory States¹⁾

Belgium
Denmark
France
Germany, Federal Republic of
Ireland
Italy
Luxembourg
Netherlands
United Kingdom
(Total: 9 States)

1.2 Experts en microbiologie agréés par le Président de l'OEB conformé- ment à la règle 28, paragraphe 5, lettre b) de la CBE

La liste des experts en microbiologie agréés par le Président de l'OEB conformément à la règle 28 (5) b) de la CBE, indiquant leurs domaines d'activité, a été publiée au JO OEB 9/1981, p. 359 à 378. Des modifications de la liste ont été publiées au JO OEB 12/1985, p. 373 et 4/1986, p. 107.

2. Convention relative au brevet euro- péen pour le marché commun, du 15 décembre 1975 (Convention sur le bre- vet communautaire)

Etats signataires¹⁾

Allemagne, République fédérale d'
Belgique
Danemark
France
Irlande
Italie
Luxembourg
Pays-Bas
Royaume-Uni
(Total: 9 Etats).

¹⁾ Weitere Informationen betreffend z.B. die Erfordernisse der Hinterlegungsstelle gemäß Nr. 13 des Abkommens und die gemäß Nr. 26 erhobenen Gebühren sind in den unter dem Namen der Hinterlegungsstelle angegebenen Ausgaben des Amtsblatts EPA veröffentlicht.

¹⁾ Further information, regarding i.a. the Institution's requirements under point 13 of the Agreement and the fees charged under point 26, is published in the issues of the Official Journal EPO referred to under the Institution's name.

¹⁾ D'autres informations telles que les exigences de l'autorité en vertu du point 13 de l'Accord et les taxes perçues en vertu du point 26 figurent dans les numéros du Journal officiel OEB mentionnés sous le nom de l'Autorité.

3. Übereinkommen zur Vereinheitlichung gewisser Begriffe des materiellen Rechts der Erfindungspatente vom 27. November 1963

Deutschland, Bundesrepublik	(01.08.1980) ^{*)}
Frankreich	(01.08.1980)
Irland	(01.08.1980)
Italien	(18.05.1981)
Liechtenstein	(01.08.1980)
Luxemburg	(01.08.1980)
Niederlande	(03.12.1987)
Schweden	(01.08.1980)
Schweiz	(01.08.1980)
Vereinigtes Königreich	(01.08.1980)

(Insgesamt: 10 Staaten).

3. Convention on the Unification of Certain Points of Substantive Law on Patents of 27 November 1963

France	(01.08.1980) ^{**)}
Germany, Federal Republic of	(01.08.1980)
Ireland	(01.08.1980)
Italy	(18.05.1981)
Liechtenstein	(01.08.1980)
Luxembourg	(01.08.1980)
Netherlands	(03.12.1987)
Sweden	(01.08.1980)
Switzerland	(01.08.1980)
United Kingdom	(01.08.1980)

(Total: 10 States).

3. Convention sur l'unification de certains éléments du droit des brevets d'invention, du 27 novembre 1963

Allemagne, République fédérale d'	(01.08.1980) ^{*)}
France	(01.08.1980)
Irlande	(01.08.1980)
Italie	(18.05.1981)
Liechtenstein	(01.08.1980)
Luxembourg	(01.08.1980)
Pays-Bas	(03.12.1987)
Royaume-Uni	(01.08.1980)
Suède	(01.08.1980)
Suisse	(01.08.1980)

(Total: 10 Etats).

Internationale ausstellungen nach artikel 55 EPU

1. Die folgende Liste enthält für die Zwecke von Artikel 55 (1) b) EPU die internationalen Ausstellungen im Sinne des am 22. November 1928 in Paris unterzeichneten und zuletzt am 30. November 1972 revidierten Übereinkommens über internationale Ausstellungen, die bislang für die Jahre 1988 bis 1992 vom Internationalen Ausstellungsbüro registriert worden sind.

International exhibitions referred to in article 55 EPC

1. The following list enumerates, for purposes of the application of Article 55(1)(b) EPC, those international exhibitions falling within the terms of the Convention on international exhibitions signed at Paris on 22 November 1928 and last revised on 30 November 1972 which have been registered so far by the International Exhibition Bureau for the period 1988-1992.

Expositions internationales visées à l'article 55 de la CBE

1. La liste suivante énumère, aux fins de l'application de l'article 55(1)b) de la CBE, les expositions internationales au sens de la Convention concernant les expositions internationales, signée à Paris le 22 novembre 1928 et révisée en dernier lieu le 30 novembre 1972, qui ont été enregistrées jusqu'à présent par le Bureau international des expositions, pour la période 1988-1992.

Zeitraum/Period/Période	Ort/Place/Lieu	Thema ¹⁾ /Theme ¹⁾ /Thème ¹⁾
12.12.1987-25.4.1988	MILANO ²⁾ (IT)	Die Städte der Welt und die Zukunft der Metropole Cities of the World and the Future of the Metropolis Les Villes du Monde et l'Avenir de la Métropole
30.04.-30.10.1988	BRISBANE ²⁾ (AU)	Freizeit im technischen Zeitalter Leisure in the Age of Technology Les loisirs à l'Age de la Nouvelle Technologie
1.4.-30.9.1990	OSAKA (JP)	Internationale Garten- und Grünflächenausstellung International Garden and Greenery Exhibition Exposition Internationale du Jardin et de la Verdure
17.04.-12.10.1992	SEVILLA ³⁾ (ES)	Das Zeitalter der Entdeckungen The Age of Discovery L'Age de la Découverte
15.05.-15.08.1992	GENOVA ²⁾ (IT)	Christoph Kolumbus: Das Schiff und das Meer Christopher Columbus: The Ship and the Sea Christophe Colomb: Le Navire et la Mer

^{*)} Nach Artikel 98 GPÜ tritt dieses Übereinkommen drei Monate nach Hinterlegung der Ratifikationsurkunde durch denjenigen Unterzeichnerstaat, der diese Förmlichkeit als letzter vornimmt, in Kraft.

Bis jetzt haben alle Unterzeichnerstaaten des GPÜ mit Ausnahme Dänemarks und Irlands das Gesetz zur Ratifikation dieses Übereinkommens angenommen; bisher hat noch kein Staat seine Ratifikationsurkunde hinterlegt.

^{**)} Für jeden Staat ist der Zeitpunkt des Wirksamwerdens der Ratifikation angegeben.

¹⁾ Nur die französische Bezeichnung der Ausstellungsthemen ist die offizielle Bezeichnung.

²⁾ Fachausstellung.

³⁾ Weltausstellung.

^{*)} In accordance with Article 98 CPC, this Convention will enter into force three months after the deposit of the instrument of ratification by the last signatory State to take this step.

At present, all the States signatories to the CPC, with the exception of Denmark and Ireland, have adopted laws ratifying this Convention: no State has as yet deposited its instrument of ratification.

^{**)} The date on which ratification took effect is indicated for each State.

¹⁾ Only the French version of the exhibition themes is the official version.

²⁾ Specialised exhibition.

³⁾ Universal exhibition.

^{*)} Conformément à l'article 98 de la CBC, cette convention entrera en vigueur trois mois après le dépôt de l'instrument de ratification de l'Etat signataire qui aura procédé le dernier à cette formalité.

Actuellement, l'ensemble des Etats signataires de la CBC, à l'exception du Danemark et de l'Irlande ont adopté la loi de ratification de cette convention; aucun Etat n'a encore déposé son instrument de ratification.

^{**)} Pour chaque Etat est indiquée la date de prise d'effet de la ratification.

¹⁾ Seule la version française des thèmes des expositions est la version officielle.

²⁾ Exposition spécialisée.

³⁾ Exposition universelle.

2. Die Offenbarung einer Erfindung auf einer dieser Ausstellungen durch den Anmelder oder seinen Rechtsvorgänger kann einer europäischen Patentanmeldung nicht entgegengehalten werden, wenn sie nicht früher als **sechs Monate** vor Einreichung der Anmeldung erfolgt ist und sofern der Anmelder bei Einreichung der Anmeldung erklärt, daß die Erfindung tatsächlich zur Schau gestellt worden ist, und er innerhalb von vier Monaten nach Einreichung der Anmeldung die in Regel 23 EPÜ vorgesehene Ausstellungsbescheinigung einreicht.

2. The disclosure of an invention at one of these exhibitions by the applicant or his legal predecessor is not prejudicial to a European patent application if it occurred no earlier than **six months** preceding the filing of the application and provided the applicant states, when filing the application, that the invention has been so displayed and submits, within four months of the filing of the application, the certificate of exhibition referred to in Rule 23 EPC.

2. La divulgation d'une invention à l'une de ces expositions, par le demandeur ou son prédécesseur en droit, n'est pas opposable à une demande de brevet européen lorsqu'elle n'est pas intervenue plus tôt que **six mois** avant le dépôt de la demande et pour autant que le demandeur déclare, lors du dépôt de la demande, que l'invention a été réellement exposée et qu'il produise, dans un délai de quatre mois à compter du dépôt de la demande, l'attestation d'exposition visée à la règle 23 de la CBE.

PCT

Tag, an denen das Internationale Büro der WIPO für den Publikumsverkehr geschlossen ist

Das Internationale Büro hat im Hinblick auf die Berechnung von Fristen gemäß Regel 80.5 PCT mitgeteilt, daß es in dem Zeitraum 1. Februar 1988 bis 1. Februar 1989 an folgenden Tagen nicht für den Publikumsverkehr geöffnet ist¹⁾:

Samstage und Sonntage und:

- 1. April 1988
- 4. April 1988
- 12. Mai 1988
- 23. Mai 1988
- 8. September 1988
- 26. Dezember 1988
- 27. Dezember 1988
- 30. Dezember 1988
- 2. Januar 1989

Es wird ausdrücklich darauf hingewiesen, daß die o.g. Tage ausschließlich das Internationale Büro und keine nationalen Ämter oder andere internationale Organisationen betreffen.

¹⁾ Vgl. PCT-Blatt 1988, 829.

PCT

Days on which WIPO's International Bureau is not open for business

For the purpose of computing time limits under Rule 80.5 PCT the International Bureau is not open for business on the following days in the period from 1 February 1988 to 1 February 1989¹⁾:

All Saturdays and Sundays and:

- 1 April 1988
- 4 April 1988
- 12 May 1988
- 23 May 1988
- 8 September 1988
- 26 December 1988
- 27 December 1988
- 30 December 1988
- 2 January 1989

It is important to note that the days indicated above concern only the International Bureau and not the national Offices and other international organisations.

¹⁾ Cf. PCT Gazette 1988, 829.

PCT

Jours pendant lesquels le Bureau International de l'OMPI n'est pas ouvert au public

Aux fins du calcul des délais selon la règle 80.5 PCT, le Bureau International ne sera pas ouvert les jours suivants pendant la période du 1^{er} février 1988 au 1^{er} février 1989¹⁾:

Tous les samedis et dimanches et:

- le 1^{er} avril 1988
- le 4 avril 1988
- le 12 mai 1988
- le 23 mai 1988
- le 8 septembre 1988
- le 26 décembre 1988
- le 27 décembre 1988
- le 30 décembre 1988
- le 2 janvier 1989

Il est important de noter que les jours susmentionnés concernent le Bureau International exclusivement et non pas les offices nationaux ni d'autres organisations internationales.

¹⁾ Cf. Gazette du PCT 1988, 835.

Budapester Vertrag

Beitritt der Republik Korea¹⁾

Die Regierung der Republik Korea hat am 28. Dezember 1987 die Beitrittsurkunde zu dem am 28. April 1977 in Budapest geschlossenen Vertrag über die internationale Anerkennung der Hinterlegung von Mikroorganismen für die Zwecke von Patentverfahren hinterlegt.

Infolgedessen ist der Budapester Vertrag für die Republik Korea am **28. März 1988** in Kraft getreten.

¹⁾ Vgl. Industrial Property 1988, 31 = La Propriété industrielle 1988, 32.

Budapest Treaty

Accession by the Republic of Korea¹⁾

On 28 December 1987, the Government of the Republic of Korea deposited its instrument of accession to the Budapest Treaty on the International Recognition of the Deposit of Microorganisms for the Purposes of Patent Procedure, done at Budapest on 28 April 1977.

Consequently, the Budapest Treaty entered into force for the Republic of Korea on **28 March 1988**.

¹⁾ See Industrial Property 1988, 31.

Traité de Budapest

Adhésion de la République de Corée¹⁾

Le gouvernement de la République de Corée a déposé le 28 décembre 1987 son instrument d'adhésion au Traité de Budapest sur la reconnaissance internationale du dépôt de micro-organismes aux fins de la procédure en matière de brevets, fait à Budapest le 28 avril 1977.

En conséquence, le Traité de Budapest est entré en vigueur à l'égard de la République de Corée le **28 mars 1988**.

¹⁾ Cf. La Propriété industrielle 1988, 32.

GEBÜHREN**Hinweise für die Zahlung von Gebühren, Auslagen und Verkaufspreisen**

Der derzeit aktuelle Gebührenhinweis ist im Amtsblatt 3/1987, Seiten i-ix veröffentlicht.

Änderungen und Ergänzungen gegenüber dem in diesem Amtsblatt abgedruckten Hinweis haben sich nicht ergeben.

FEES**Guidance for the payment of fees, costs and prices**

The fees guidance currently in force was published in Official Journal 3/1987, pages i-ix.

Amendments and additions to the guidance published in that Official Journal have not occurred.

TAXES**Avis concernant le paiement de taxes, frais et tarifs de vente**

Le texte de l'avis actuellement applicable a été publié au Journal officiel n° 3/1987, pages i-ix.

Il n'a fait l'objet d'aucun changement depuis cette publication.



	1 Tagungen im Rahmen der Europäischen Patentorganisation	1 European Patent Organisation Meetings	1 Réunions dans le cadre de l'Organisation européenne des brevets
	EPA	EPO	OEB
25.4.1988	Arbeitsgruppe "Statistik" München	Working Party on Statistics Munich	Groupe de travail Statistiques Munich
25.-29.4.1988	Haushalts- und Finanzausschuß München	Budget and Finance Committee Munich	Commission du budget et des finances Munich
9-11.5.1988	Arbeitsgruppe "Technische Information" München	Working Party on Technical Information Munich	Groupe de travail Information technique Munich
17.-18.5.1988	Arbeitsgruppe "DATIMTEX" München	DATIMTEX Working Party Munich	Groupe de travail "DATIMTEX" Munich
19.-20.5.1988	Ad-hoc-Arbeitsgruppe "Harmonisierung" München	Ad hoc Working Party on Harmonisation Munich	Groupe de travail ad hoc "Harmonisation" Munich
26.-27.5.1988	Haushalts- und Finanzausschuß München	Budget and Finance Committee Munich	Commission du budget et des finances Munich
6.-10.6.1988	Verwaltungsrat München	Administrative Council Munich	Conseil d'administration Munich
26.9.1988	Anlageausschuß des Pensionsreservfonds München	Investment Committee for the pension reserve fund Munich	Comité de placement du fonds de réserve pour pensions Munich
10.-12.10.1988	Arbeitsgruppe "Technische Information" Madrid	Working Party on Technical Information Madrid	Groupe de travail Information technique Madrid
17.10.1988	Arbeitsgruppe "Statistik" München	Working Party on Statistics Munich	Groupe de travail Statistiques Munich
17.-21.10.1988	Haushalts- und Finanzausschuß München	Budget and Finance Committee Munich	Commission du budget et des finances Munich
17.-18.11.1988	Ständiger Beratender Ausschuß beim EPA (SACEPO) München	Standing Advisory Committee before the EPO (SACEPO) Munich	Comité consultatif permanent auprès de l'OEB (SACEPO) Munich
5.-9.12.1988	Verwaltungsrat München	Administrative Council Munich	Conseil d'administration Munich
	EPI	EPI	EPI
30.5.1988	Symposium zum zehnten Jahrestag des EPI München	Ten Year Celebration Symposium Munich	Symposium marquant le dixième anniversaire de l'EPI Munich
31.5.-1.6.1988	Rat des Instituts der zugelassenen Vertreter München	Council of the Institute of Professional Representatives Munich	Conseil de l'Institut des mandataires agréés Munich
26.-27.9.1988	Rat des Instituts der zugelassenen Vertreter Basel	Council of the Institute of Professional Representatives Basle	Conseil de l'Institut des mandataires agréés Bâle



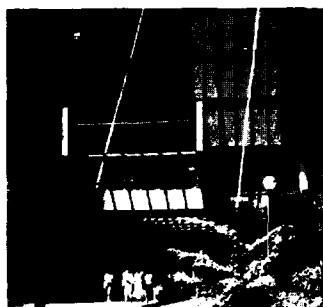
	2 Internationale Tagungen und Veranstaltungen	2 International Meetings and Events	2 Réunions et manifestations internationales
	WIPO	WIPO	OMPI
25.-28.4.1988	Sachverständigenausschuß für Maßnahmen zur Bekämpfung von Nachahmung und Piraterie (3. Sitzung) Genf	Committee of Experts on Measures against Counterfeiting and Piracy (3rd Session) Geneva	Comité d'experts sur des mesures de lutte contre la contrefaçon et la piraterie (3 ^e session) Genève
16.-20.5.1988	Ständiger Ausschuß für Zusammenarbeit in Entwicklungsfragen auf dem Gebiet des gewerblichen Rechtsschutzes (12. Sitzung) Genf	Permanent Committee for Development Cooperation Related to Industrial Property (12th Session) Geneva	Comité permanent chargé de la coopération pour le développement en rapport avec la propriété industrielle (12 ^e session) Genève
13.-17.6.1988	Sachverständigenausschuß für die Harmonisierung bestimmter Rechtsvorschriften zum Schutz von Erfindungen (5. Sitzung) Genf	Committee of Experts on the Harmonization of Certain Provisions in Laws for the Protection of Inventions (5th Session) Geneva	Comité d'experts sur l'harmonisation de certaines dispositions des législations protégeant les inventions (5 ^e session) Genève
14.-16.9.1988	Internationales Forum der WIPO über die Auswirkungen neuer Techniken auf das Recht am geistigen Eigentum Genf	WIPO Worldwide Forum on the Impact of Emerging Technologies on the Law of Intellectual Property Geneva	Forum mondial de l'OMPI sur l'incidence des techniques récentes sur le droit de la propriété intellectuelle Genève
22.-23.9.1988	Ständiger Ausschuß für die Information zum gewerblichen Rechtsschutz (PCIP)I) Genf	Permanent Committee on Industrial Property Information (PCIP)I) Geneva	Comité permanent chargé de l'information en matière de propriété industrielle (PCIP)I) Genève
26.9.-3.10.1988	Leitende Organe der WIPO und verschiedener von ihr verwalteter Verbände (19. Sitzungsrunde) Genf	Governing Bodies of WIPO and of Some of the Unions Administered by WIPO (19th Series of Meetings) Geneva	Organes directeurs de l'OMPI et de certaines des Unions administrées par l'OMPI (19 ^e série de réunions) Genève
24.-28.10.1988	Sachverständigenausschuß für biotechnische Erfindungen und gewerblichen Rechtsschutz (4. Sitzung) Genf	Committee of Experts on Biotechnological Inventions and Industrial Property (4th Session) Geneva	Comité d'experts sur les inventions biotechnologiques et la propriété industrielle (4 ^e session) Genève
19.12.1988	Informationsveranstaltung für nichtstaatliche Organisationen über gewerblichen Rechtsschutz und Urheberrecht Genf	Information Meeting for Non-Governmental Organizations on Intellectual Property Geneva	Réunion d'information destinée aux organisations non gouvernementales sur la propriété intellectuelle Genève
	Dreierkonferenz	Trilateral Conference	Conférence tripartite
20.-24.6.1988	Dreiseitige technische Sitzung (EPA/JPO/USPTO) Den Haag	Trilateral Technical Meeting (EPA/JPO/USPTO) The Hague	Réunion technique tripartite (OEB/JPO/USPTO) La Haye
24.10.-28.10.1988	Vorbereitende Sitzung zur Dreierkonferenz (EPA/JPO/USPTO) Tokio	Preparation Meeting Trilateral Conference (EPA/JPO/USPTO) Tokyo	Préconférence tripartite (OEB/JPO/USPTO) Tokyo
31.10.-1.11.1988	6. Dreierkonferenz (EPA/JPO/USPTO) Tokio	6th Trilateral Conference (EPA/JPO/USPTO) Tokyo	6 ^e Conférence tripartite (OEB/JPO/USPTO) Tokyo



	FICPI	FICPI	FICPI
27.6-1.7.1988	Fédération internationale des conseils en propriété industrielle Weltkongreß Cannes	International Federation of Industrial Property Attorneys World Congress Cannes	Fédération internationale des conseils en propriété industrielle Congrès mondial Cannes
	3 Sonstige Veranstaltungen in den Vertragsstaaten	3 Other Events in the Contracting States	3 Autres manifestations prévues dans les Etats contractants
	<i>Einrichtungen in den EPÜ-Vertragsstaaten, die Tagungen zu Themen im Zusammenhang mit dem europäischen Patentsystem oder nationalen Patentsystemen und verwandten Gebieten veranstalten, werden gebeten, dem Referat 5.2.1 des EPA im voraus Einzelheiten zu solchen Tagungen zu nennen, damit sie in diesen Teil des Terminkalenders aufgenommen werden können.</i>	<i>Organisations in the EPC Contracting States holding meetings on themes pertaining to the European or national patent systems and related subjects are invited to send advance details of such meetings to Department 5.2.1 of the EPO for inclusion in this part of the Calendar of Events.</i>	<i>Les organisations des Etats parties à la CBE qui prévoient de tenir des réunions sur des sujets en relation avec les systèmes européen et nationaux de brevets et sur des sujets voisins sont invitées à communiquer à l'avance des informations à ce sujet au service 5.2.1 de l'OEB, pour que ces informations puissent être publiées dans cette partie du calendrier.</i>
Frühjahr 1988 spring printemps	Deutsche Anwaltsakademie **) Seminar: "Erfindung und Fassung von Patentansprüchen" Stuttgart		
21.-22.4.1988	VPP*) Fachtagung Mainz		
6.5.1988	Deutsche Anwaltsakademie**) Seminar: "Verfahrensrechtliche Möglichkeiten des Anmelders nach der Rechtsprechung der Beschwerdekammern des EPA" München		
10.-11.11.1988	VPP*) Fachtagung Frankfurt/Main		
13.-14.4.1989	VPP*) Fachtagung Frankfurt/Main		

*) Deutscher Verband der Patentingenieure und Patentassessoren e.V., Uhlandstr. 1, 4100 Duisburg 46, Tel.: (0211) 820-2658.

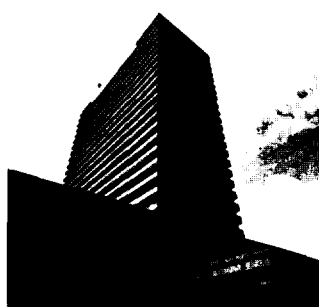
**) Deutsche Anwaltsakademie im Deutschen Anwaltverein, Adenauerallee 106, 5300 Bonn 1, Tel.: (0228) 2607-83.

**Freie
Planstellen**
Vacancies
**Vacances
d'emplois**

**München
Munich**

Bewerbungen mit Lebenslauf werden für die Stellen in München an das Europäische Patentamt - Referat Personaldienst -, Erhardtstraße 27, D-8000 München 2, für die Stellen in Den Haag an den Leiter des Personalreferats der Generaldirektion 1 des Europäischen Patentamts, Postbus 5818, NL-2280 HV Rijswijk ZH, und für die Stellen in Berlin an den Leiter der Dienststelle Berlin der Generaldirektion 1 des Europäischen Patentamts, Gitschiner Str. 103, D-1000 Berlin 61, erbeten. Die Stellen stehen männlichen und weiblichen Bewerbern offen. Bei gleicher Eignung werden Schwerbehinderte bevorzugt.

Der Bewerbung beizufügen bzw. umgehend nachzureichen ist ein vollständig ausgefüllter Bewerbungsbogen. Das Formblatt kann unter der angegebenen Anschrift oder fernmündlich (München: 089/23994318; Den Haag: 070/40-2040; Berlin: 030/2594644) angefordert werden.

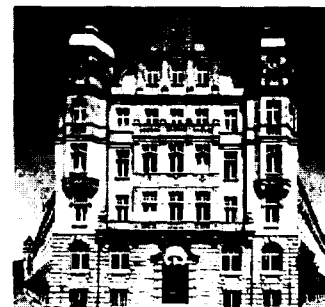
Die Besoldungsgruppen der Dienstposten entsprechen dem System der Koordinierten Organisationen. Die drei Amtssprachen sind Deutsch, Englisch und Französisch.


**Den Haag
The Hague
La Haye**

Applications, together with curriculum vitae, should be sent in the case of Munich to the European Patent Office, Personnel Department, Erhardtstraße 27, D-8000 Munich 2, in the case of The Hague to the Head of Personnel, Directorate-General 1, European Patent Office, Postbus 5818, NL-2280 HV Rijswijk ZH and in the case of Berlin to the Head of the Berlin sub-office, Directorate-General 1, European Patent Office, Gitschiner Str. 103, D-1000 Berlin 61. Posts are open to both men and women. Preferential treatment will be given to applications from disabled persons with equal qualifications.

An application form, obtainable from the above address or by telephone (Munich: 089/23994316; The Hague: 070/40-2040; Berlin: 030/2594644) must be completed and either enclosed with the application or submitted under separate cover immediately afterwards.

Posts are graded in accordance with the Co-ordinated Organisations system. The three official languages are English, French and German.


Berlin

Les candidatures, accompagnées d'un curriculum vitae, doivent être adressées, en ce qui concerne Munich, à l'Office européen des brevets-Service du Personnel, Erhardtstraße 27, D-8000 Munich 2, en ce qui concerne La Haye, au Chef du Service du Personnel, Direction Générale 1, Office européen des brevets, Postbus 5818, NL-2280 HV Rijswijk ZH et, en ce qui concerne Berlin, au Chef de l'agence de Berlin, Direction Générale 1, Office européen des brevets, Gitschiner Str. 103, D-1000 Berlin 61. Ces emplois sont ouverts aux candidats des deux sexes. A aptitudes égales, préférence sera donnée aux handicapés physiques.

Les candidatures doivent être accompagnées ou suivies sans délai de l'envoi du formulaire de candidature. Pour se procurer ce formulaire, prière d'écrire à l'adresse indiquée ci-dessus ou de téléphoner (Munich: 089/23994316; La Haye: 070/40-2040; Berlin: 030/2594644).

Les grades afférents aux emplois sont ceux du système des Organisations coordonnées. Les trois langues officielles sont l'allemand, l'anglais et le français.

**PRÜFER (1114/5),
Den Haag/Berlin und
PRÜFER (1124/5),
München-
Kennziffer: OJ 4/1**

(Besoldungsgruppe A1/2/3). Der Prüfer in Den Haag/Berlin führt Recherchen über (europäische und nationale) Patentanmeldungen im Hinblick auf folgende Tätigkeiten durch: Analysierung der Anmeldungen, Bestimmung des Schutzbereichs, Festlegung der Recherchenstrategien, Erfassung aller Aspekte und Ausführungsarten der Erfindung, Durchführung von Recherchen in der ausgewählten Dokumentation, Beurteilung der Neuheit und der erfinderischen Tätigkeit, Auswahl der relevantesten Dokumente und Aufnahme dieser Dokumente in die Recherchenberichte, die an die Prüfungsabteilungen in München weitergeleitet werden.

(Besoldungsgruppe A1/2/3). Der Prüfer in München führt die Sachprüfung europäischer Patentanmeldungen in den ihm zugewiesenen Gebieten der Technik durch. Diese Arbeit wird in Übereinstimmung mit dem Europäischen Patentübereinkommen durchgeführt und umfaßt den Dialog mit dem Anmelder oder dessen Vertreter sowie die Ausarbeitung von Empfehlungen für die aus drei Mitgliedern bestehende Prüfungsabteilung, ob auf die Anmeldung ein Patent erteilt werden soll oder ob sie zurückgewiesen werden soll. Seine Aufgaben umfassen ferner die Prüfung von Einsprüchen gegen europäische Patente.

Voraussetzungen: Abgeschlossenes Hochschulstudium der Ingenieurwissenschaften (vorzugsweise Mechanik, Elektromechanik, Elektrotechnik oder Elektronik), Physik oder Chemie, ausgezeichnete Kenntnisse einer Amtssprache des Amtes und Verständnis der beiden anderen Amtssprachen.

Für die Prüferstellen in München werden Bewerber mit Erfahrung als Patentanwalt oder als Prüfer in einem nationalen Patentamt bevorzugt berücksichtigt.

Über die Mindestanforderungen hinausgehende Sprachkenntnisse sind von Vorteil. Bewerber über 40 Jahre werden nur in Ausnahmefällen berücksichtigt.

**EXAMINERS (1114/5),
The Hague/Berlin and
EXAMINERS (1124/5),
Munich-
Ref.: OJ 4/1**

(Grade A1/2/3). The examiner in The Hague/Berlin carries out search examinations of patent applications (European and national) to analyse them, to determine the scope of the invention, to formulate search strategies, to cover all aspects and embodiments of the invention, to conduct the searches in the selected documentation, to assess the novelty and inventive step, to select the most relevant documents and to incorporate these in the reports transmitted to the Examining Divisions in Munich.

(Grade A1/2/3). The examiner in Munich carries out the substantive examination of European patent applications in the technical fields assigned to him. This work, which is carried out in accordance with the European Patent Convention, comprises communicating with the applicant or his representative and making recommendations to a 3-member Examining Division on whether to grant or refuse the application. The duties also include the examination of oppositions to European patents.

Applicants must have a diploma of completed studies at university level in engineering (preferably mechanical, electromechanical, electrical or electronic), physics or chemistry, excellent knowledge of one of the official languages of the Office and ability to understand the other two.

For examiner posts in Munich, preference will be given to candidates who have had patent experience either as a patent attorney or as an examiner in a national patent office.

Preference will be given to candidates who exceed the minimum language requirements. Candidates over 40 years old will be considered only exceptionally.

**EXAMINATEURS (1114/5),
à La Haye/Berlin et
EXAMINATEURS (1124/5),
à Munich-
Réf.: OJ 4/1**

(Grade A1/2/3). L'examinateur de La Haye/Berlin effectue les examens de recherche concernant les demandes de brevets (européens et nationaux); il est chargé d'analyser celles-ci, de déterminer la portée de l'invention, de définir des axes de recherche, d'étudier tous les aspects et toutes les réalisations de l'invention, de conduire les recherches dans la documentation qui a été sélectionnée, d'apprécier la nouveauté et l'activité inventive, de sélectionner les documents les plus pertinents en les intégrant aux rapports transmis aux divisions d'examen à Munich.

(Grade A1/2/3). L'examinateur de Munich effectue l'examen quant au fond des demandes de brevet européen dans les domaines techniques qui lui ont été affectés. Ces tâches, qu'il exécute conformément aux dispositions de la Convention sur le brevet européen, comprennent également les prises de contact avec le demandeur ou son mandataire et la formulation de recommandations à une division d'examen composée de trois membres, quant à l'admission ou au rejet de la demande. L'examen d'oppositions aux brevets européens entre également dans ses attributions.

Les candidats doivent être titulaires d'un diplôme d'ingénieur (de préférence de mécanique, d'électromécanique, d'électrotechnique, d'électronique, de physique ou de chimie). Ils doivent posséder une excellente connaissance d'une des langues officielles de l'Office et l'aptitude à comprendre les deux autres.

Pour les postes d'examinateur à Munich, la préférence sera donnée aux candidats ayant acquis une expérience en matière de brevets pour avoir travaillé comme conseil en brevets ou comme examinateur dans un office de brevets nationaux.

La préférence sera donnée aux candidats dont les connaissances linguistiques vont au-delà des qualifications minimales. Les candidats âgés de plus de quarante ans ne seront retenus que dans des cas exceptionnels.

Mit dem neuen Halbleiterschutzgesetz

Gewerblicher Rechtsschutz Wettbewerbsrecht Urheberrecht

Loseblattsammlung zum Patent-, Gebrauchsmuster-, Sortenschutz-, Arbeitnehmererfindungs-, Warenzeichen-, Geschmacksmuster-, Patentanwaltsrecht, Recht gegen den unlauteren Wettbewerb, Kartellrecht, Urheber- und Verlagsrecht einschließlich des internationalen Rechts und des Rechts der Europäischen Gemeinschaften

Loseblatt-Textausgabe mit Verweisungen und Sachregister

Stand 1. Dezember 1987. Rund 2000 Seiten. Im Plastikordner DM 128,-
ISBN 3-406-07510-X

Die Loseblatt-Textsammlung ist nunmehr auf dem Stand vom 1. Dezember 1987. Auf **mehr als 2000 Seiten** gibt sie alle maßgeblichen Vorschriften wieder, wobei auch die besonders bedeutsamen **internationalen und europäischen Normen** Berücksichtigung finden.

Die Textsammlung enthält jetzt auch

- das Gesetz über den Schutz der Topographien von mikroelektronischen Halbleitererzeugnissen (**Halbleiterschutzgesetz**) nebst Halbleiterschutzanmeldeverordnung
- die zum 1. Juli 1988 in Kraft tretenden Änderungen des **Geschmacksmustergesetzes**, die **Musteranmelde- und Musterregisterverordnung** sowie die neugefaßte **Gebrauchsmusteranmeldeverordnung**
- die Änderungen durch die **Einheitliche Europäische Akte**
- die Neufassung der **Ausführungsordnung zum Haager Abkommen**.

Die Textsammlung ist leicht zu handhaben

Ein detailliertes **Stichwortverzeichnis**, zahlreiche **Querverweisungen** zwischen den wichtigsten Gesetzen und Verordnungen sowie Übersichten zu Gesetzesänderungen erleichtern die schnelle Handhabung dieser umfassenden Textsammlung.

Die Textausgabe benötigen

insbesondere Rechtsanwälte, Patentanwälte, Patentprüfer, Notare, Gerichte und Behörden sowie vor allem auch die Mitarbeiter des **Deutschen Patentamts** und des **Europäischen Patentamts**. Ihnen gibt das Werk die nötige Orientierungshilfe bei der täglichen Arbeit. Darüber hinaus ist es aber auch für die **Rechtsabteilungen der Betriebe** sowie für den in der Ausbildung stehenden Juristen von großem Nutzen.

Aus einer Besprechung:

»Ein praktischer und unentbehrlicher Arbeitsbehelf.«
(Günter Gall in »Mitteilungen der Deutschen Patentanwälte« 9/1983)

Verlag C.H. Beck

Mit dem neuen „Henn“

sind Sie bestens beraten:

Patent- und Know-how-Lizenzvertrag

Ein Handbuch

Von Dr. Günter Henn, Rechtsanwalt.
1988. XXV, 394 Seiten. Leinen.
DM 148,-. ISBN 3-8114-1388-0

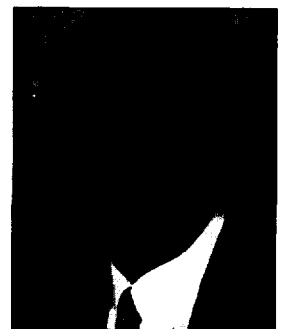
Die kommerzielle Auswertung von Patenten und Know-how durch Lizenzvergabe hat in den letzten Jahrzehnten eine immer größere Bedeutung gewonnen. Das Handbuch für den Patent- und Know-how-Lizenzvertrag deckt das Informationsbedürfnis von Lizenzgeber und Lizenznehmer vollständig und zuverlässig ab. Es behandelt den weitgespannten Gesamtbereich des Lizenzvertrags, wobei nicht nur den rechtlichen, sondern auch den technischen und kommerziellen Aspekten mit deutlicher internationaler Akzentuierung Beachtung geschenkt wird. Die Stärken des Werkes, dessen Kernstück die Darstellung der Pflichten der Vertragspartner ist, liegen in seiner Übersichtlichkeit, wissenschaftlichen Exaktheit und vor allem Praxisbezogenheit. Gerade der Praktiker in Wirtschaft und Beratung profitiert von dem in den Text integrierten Anhangteil, der aus 18 zum Teil mehrsprachigen, voll durchformulierten Anlagen besteht.

Inhaltsübersicht

- Grundfragen und Definitionen des Lizenzvertrags
- Die Rechtsnatur des Lizenzvertrags
- Die Inhaltsformen des Lizenzvertrags
- Definitionen der Lizenzerteilung
- Rechtsbestand und Auslegung des Lizenzvertrags
- Die Pflichten der Vertragspartner
- Lizenz und Kartellrecht
- Sonstige Vertragsbestimmungen

Über den Autor

Rechtsanwalt Dr. Günter Henn ist heute als internationaler Industrie- und Wirtschaftsberater tätig, nachdem er viele Jahre das Ressort Rechts-, Vertrags- und Lizenzwesen im Vorstand eines großen Unternehmens betreut hat. Sein großes Wissen auf dem Gebiet des Lizenzrechts basiert in hohem Maße auf praktischen Erfahrungen.



Wir setzen auf Innovation. Resultat : Heute sind Spinnereianlagen High-Tech-Produkte.

Innovation und Marketing bringen wir in engste Beziehung. Erfolg : Wir sind Marktleader im Spinnereianlagenbau.

Wir schützen unser know-how. Deshalb : Für den weiteren Ausbau unserer kleineren Patentabteilung suchen wir einen qualifizierten.

PATENTINGENIEUR

Projekte aus folgenden Gebieten zählen zu Ihren Aufgaben :

- *Anmeldung von Erfindungen.*
- *Anmeldung, Verteidigung und Durchsetzung von in- und ausländischen Schutzrechten.*
- *Durchführung von Patentrecherchen sowie Beurteilung von bestehenden fremden Schutzrechten.*
- *Beratung in Lizenzangelegenheiten.*

Diese anspruchsvolle Aufgabe wollen wir einem Ingenieur aus der Fachrichtung Maschinenbau oder Physik übertragen. Anforderungen :

- *Mehrjährige Erfahrung in einer Industriepatentabteilung, einem Patentamt oder Patentanwaltsbüro.*
- *Deutsch und Englisch in Wort und Schrift, wenn möglich Kenntnisse in Französisch oder Italienisch.*
- *Idealalter zwischen 30 und 45 Jahren.*

Förderung : Gezielte Weiterbildung und eine abwechslungsreiche Tätigkeit in unserer dynamischen Patentabteilung verhelfen Ihnen zu beruflichen Spitzenleistungen und Befriedigung.

Interessieren Sie sich für diese Aufgabe ? Kontakt : Rufen Sie Herrn K. M. Scheidegger vom Personaldienst an, Direktwahl 052 82 78 12.

Wir freuen uns Sie kennenzulernen.

Maschinenfabrik Rieter AG
8406 Winterthur
Tel. 052-82 71 71

RIETER

C. F. Müller Juristischer Verlag
Im Weiher 10 · Postfach 10 26 40 · 6900 Heidelberg 1

**FILIALE GROUPE MULTINATIONAL
EQUIPEMENTS AUTOMOBILE**

recherche pour son
SERVICE BREVETS

**INGENIEURS
BREVETS CONFIRMES**

mandataires européens agréés obligatoires

**POUR ACTIVITE DANS LE DOMAINE
DE LA MECANIQUE**

Une très bonne connaissance de l'anglais est indispensable et de bonnes connaissances en électronique seront également appréciées.

Les postes sont à pouvoir en proche banlieue parisienne.

Envoyer lettre de candidature, CV, photo et prêt. sous réf. E 90559 à Contesse Publicité - 20, avenue de l'Opéra, 75040 Paris cedex 01 qui transmettra.

CONTESSÉ

EUROPEAN PATENT ATTORNEY IN EFTA-COUNTRY IS DESIROUS TO EMPLOY OR ESTABLISH ASSOCIATION WITH PARTNER IN EEC-COUNTRY FOR HANDLING INTERNATIONAL WORK. PLEASE GIVE DETAILS IN WRITING TO BOX NO. 521488/1

International Chemical Group seeks qualified

**EUROPEAN PATENT ATTORNEY
(worldwide filing & prosecuting)**

The ideal candidates are fluent in English and another language (preferably Italian) and :

have a technical university degree (chemistry, biology, biochemistry, material science, electronics) and a reasonable understanding of patent laws ;

had have at least four years' practical experience in the field of industrial property ;

are no more than forty years of age ;

available for frequent trips within and outside Europe.

Attractive compensation and career opportunities within an International Group.

Workplace near Milano (Italy).

Please send applications with full address and phone number to :

MIDA spa
Piazza Duca d'Aosta, 10
20124 MILANO (ITALY)

EUROPEAN PATENT ATTORNEY

or near-qualified trainee

sought by

Munich-based firm of European Patent Attorneys
working in the English language.

Applications to and information from :

J.H. Sunderland

Haseltine Lake Partners Motorama Haus 502
Rosenheimer Str. 30 8000 Munich 80 West Germany.
(Tel. Munich 48 90 80)