

**Entscheidung der Technischen Beschwerdekammer 3.2.1 vom 29. Mai 1990**  
**T 371/88 - 3.2.1**  
 (Übersetzung)

Zusammensetzung der Kammer:

Vorsitzender F Gumbel  
 Mitglieder F J Pröls  
 J.-C. Saisset

**Patentinhaber/Beschwerdegegner:**  
**FUJI JUKOGYO KABUSHIKI KAISHA**

**Einsprechender/Beschwerdeführer:**  
**Steyr-Daimler-Puch**

**Stichwort:** Getriebe/FUJI

**Artikel:** 123 (3), 69, 56 EPÜ

**Schlagwort:** "Erweiterung des Schutzbereichs durch Einführung eines weniger restriktiven Begriffs in einen Anspruch während des Einspruchsverfahrens - erfinderische Tätigkeit (bejaht)"

*Leitsatz*

*Eine Änderung des erteilten Anspruchs, bei der ein restriktiver Begriff, der seiner genauen wörtlichen Bedeutung nach eine in der Beschreibung enthaltene weitere Ausführungsart nicht eindeutig umfaßt, durch einen weniger restriktiven Begriff ersetzt wird, der eindeutig auch diese Ausführungsart einschließt, ist nach Artikel 123 (3) EPÜ zulässig, wenn die Prüfung des Schutzbereichs des erteilten Anspruchs folgendes ergibt:*

*a) Der im erteilten Anspruch verwendete restriktive Begriff ist in seinem Kontext von der technischen Bedeutung her nicht so klar, daß er ohne Auslegung anhand der Beschreibung und der Zeichnungen des Patents zur Ermittlung des Schutzbereichs herangezogen werden könnte.*

*b) Aus der Beschreibung und den Zeichnungen des Patents und auch aus dem Prüfungsverfahren bis zur Erteilung geht unverkennbar hervor, daß die weitere Ausführungsart zur Erfindung gehört und daß nie beabsichtigt war, sie vom Schutzbereich des Patents auszuschließen (s. Nr. 2.5 der Entscheidungsgründe).*

**Sachverhalt und Anträge**

I. Am 2. Januar 1985 wurde auf die am 26. November 1980 eingereichte europäische Patentanmeldung Nr. 80 304 241.5 das europäische Patent Nr. 0 030 120 erteilt

**Decision of Technical Board of Appeal 3.2.1 dated 29 May 1990**  
**T 371/88 - 3.2.1**  
 (Official Text)

Composition of the Board:

Chairman F. Gumbel  
 Members: F.J. Pröls  
 J.-C. Saisset

**Patent proprietor/Respondent:** FUJI JUKOGYO KABUSHIKI KAISHA

**Opponent/Appellant:**  
**Steyr-Daimler-Puch**

**Headword:** Transmission apparatus/FUJI

**Article:** 123(3), 69, 56 EPC

**Keyword:** "Extension of the protection by broadening a restrictive term in a claim during opposition proceedings - Inventive step (yes)"

*Headnote*

*The amendment of a granted claim to replace a restrictive term, which in its strict literal meaning does not clearly embrace a further embodiment of the description, by a less restrictive term clearly embracing also this embodiment, is permissible under Article 123(3) EPC, if the examination of the extent of protection conferred by the granted claim results in the following conclusions:*

*(a) The restrictive term in the granted claim is not so clear in its technical meaning in the given context that it could be used to determine the extent of protection without interpretation by reference to the description and the drawings of the patent:*

*(b) It is quite clear from the description and the drawings of the patent and also from the examination procedure up to grant that the further embodiment belongs to the invention and that it was never intended to exclude it from protection conferred by the patent (cf point 2.5 of the reasons for the decision).*

**Summary of Facts and Submissions**

I. European patent No. 0 030 120 was granted on 2 January 1985 on the basis of European patent application No. 80 304 241.5, filed on 26 November 1980.

**Décision de la chambre de recours technique 3.2.1, en date du 29 mai 1990**  
**T 371/88 - 3.2.1**  
 (Traduction)

Composition de la Chambre

Président F Gumbel  
 Membres: F.J. Pröls  
 J.-C. Saisset

**Titulaire du brevet/intimé:** FUJI JUKOGYO KABUSHIKI KAISHA

**Opposant/requérant:** Steyr-Daimler-Puch

**Référence:** Mécanisme de transmission/FUJI

**Article:** 123(3), 69, 56 CBE

**Mot-clé:** "Extension de la protection en élargissant, pendant la procédure d'opposition, une formulation restrictive utilisée dans une revendication - activité inventive (oui)"

*Sommaire*

*Une revendication figurant dans un brevet délivré peut être modifiée au titre de l'article 123(3) CBE de façon à remplacer une formulation restrictive qui, au sens étroit et littéral, n'englobe pas clairement un autre mode de réalisation contenu dans la description, par une formulation moins restrictive couvrant clairement ce mode de réalisation également, à condition que l'examen de la protection conférée par la revendication du brevet délivré aboutisse aux conclusions suivantes:*

*a) La formulation restrictive de la revendication du brevet délivré n'est pas, dans le présent contexte, d'une clarté technique telle qu'elle permette de déterminer l'étendue de la protection sans recourir à la description et aux dessins pour en interpréter la teneur*

*b) Il ressort clairement de la description et des dessins ainsi que de la procédure d'examen jusqu'à la délivrance que l'autre mode de réalisation fait partie de l'invention et qu'il n'a jamais été envisagé de l'exclure de la protection conférée par le brevet (cf point 2.5 des motifs de la décision)*

**Exposé des faits et conclusions**

I. Le brevet n° 0 030 120 a été délivré le 2 janvier 1985 sur la base de la demande de brevet européen n° 80 304 241.5. déposée le 26 novembre 1980.

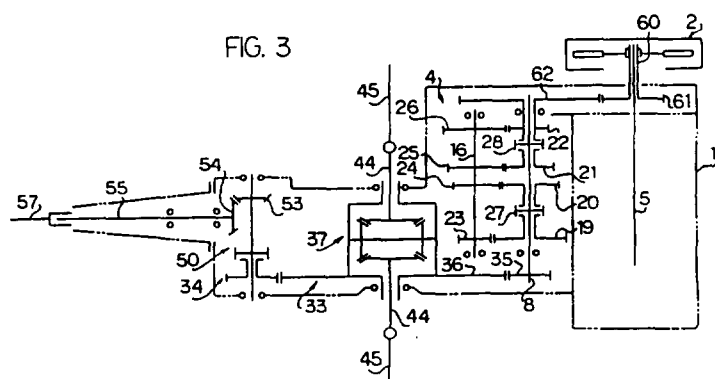
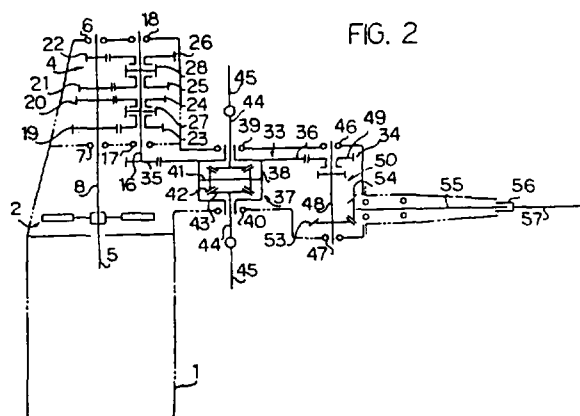
(51) F16H 1/38, B60K 17/34,  
B60K 5/04

(11) 0 030 120  
(21) 80 304 241.5

(84) CH, FR, IT, LI, SE

(73) FUJI JUKOGYO KABUSHIKI KAISHA

(54) Transmission apparatus for four-wheel drive motor vehicle



II. Gegen dieses Patent legte die Beschwerdeführerin am 2. Oktober 1985 Einspruch ein und beantragte seinen Widerruf in vollem Umfang. Der Einspruch stützte sich auf die Dokumente

D1: DE-C-801 249  
D2: GB-A-887 849  
D3: FR-A-2 185 285  
D4: US-A-3 400 777

In einer späteren Phase des Einspruchsverfahrens wurde noch das Dokument

D5: DE-C-1 455 885

herangezogen.

III. Mit Zwischenentscheidung vom 24. Mai 1988 hielt die Einspruchsabteilung das Patent auf der Grundlage der in einer Mitteilung gemäß Regel 58 (4) EPÜ vom 20. Oktober 1987 angegebenen Unterlagen in geänderterem Umfang aufrecht.

IV. Die Beschwerdeführerin legte gegen diese Entscheidung am 25. Juli 1988 unter Entrichtung der Beschwerdegebühr Beschwerde ein. In der am 22. September 1988 eingegangenen Beschwerdebegründung legte sie dar, weshalb der Gegenstand des Anspruchs 1 ihres Erachtens gegenüber den Dokumenten D1 und D2 keine erfinderische Tätigkeit aufweise.

II. A notice of opposition to this patent was filed on 2 October 1985 by the Appellant requesting that the patent be revoked in its entirety. The opposition was based on

D1: DE-C-801 249  
D2: GB-A-887 849  
D3: FR-A-2 185 285  
D4: US-A-3 400 777

and at a later stage of the opposition proceedings

D5: DE-C-1 455 885

was cited.

III. By an interlocutory decision dated 24 May 1988 the Opposition Division maintained the patent in amended form on the basis of the documents specified in a communication pursuant to Rule 58(4) EPC dated 20 October 1987.

IV. The Appellant lodged an appeal against this decision on 25 July 1988 and paid the appeal fee on the same date. In the Statement of Grounds of Appeal received on 22 September 1988 he substantiated his opinion according to which the subject-matter of Claim 1 did not involve an inventive step having regard to D1 and D2.

II. Une opposition a été formée contre ce brevet le 2 octobre 1985 par le requérant, qui a demandé que le brevet soit intégralement révoqué. L'opposition s'appuyait sur les antériorités suivantes:

D1: DE-C-801 249  
D2: GB-A-887 849  
D3: FR-A-2 185 285  
D4: US-A-3 400 777

A une phase ultérieure de la procédure d'opposition, le document

D5: DE-C-1 455 885

a été cité.

III. La division d'opposition a, par décision intermédiaire en date du 24 mai 1988, maintenu le brevet sous une forme modifiée sur la base des documents mentionnés dans une notification établie conformément à la règle 58(4) CBE le 20 octobre 1987.

IV. Le requérant a formé un recours contre cette décision le 25 juillet 1988, en acquittant la taxe correspondante. Dans le mémoire exposant les motifs du recours, reçu le 22 septembre 1988, il a fait valoir que l'objet de la revendication 1 n'impliquait pas d'activité inventive par rapport aux documents D1 et D2.

V. In einer Mitteilung vom 13. September 1989 gab die Kammer über die Zulässigkeit einer Änderung des Anspruchs 1 im Hinblick auf Artikel 123 (3) EPÜ eine vorläufige Stellungnahme ab und erhob Einwände gegen weitere Änderungen, die in Anspruch 1 vorgenommen worden waren

VI. In der von beiden Beteiligten hilfsweise beantragten mündlichen Verhandlung am 29. Mai 1990 trugen die Beteiligten ihre jeweilige Sache vor, wobei ausführlich auf die Dokumente D1 und D2 eingegangen wurde.

VII. Die von der Beschwerdeführerin schriftlich und mündlich vorgebrachten Argumente lassen sich wie folgt zusammenfassen

a) Der vorliegende Anspruch 1 (Hauptantrag) erfülle nicht die Erfordernisse nach Artikel 123 (3) EPÜ, weil sein Schutzbereich ungebührlich erweitert werde, wenn das Merkmal eines "parallel zu dem Motor angeordneten Wechselgetriebe(s) 4" des erteilten Anspruchs 1, das dessen Schutzbereich auf eine der beiden in der Beschreibung genannten Ausführungsarten beschränke, durch das Merkmal eines "ebenfalls quer angeordneten Wechselgetriebe(s) 4" ersetzt werde, das beide Ausführungsarten umfasse, wonach das Wechselgetriebe entweder parallel zum Motor oder in einer Linie mit diesem angeordnet sei. Im Unterschied zum jetzigen Merkmal eines "quer angeordneten" Wechselgetriebe schließe das im patentgemäßen Anspruch 1 enthaltene Merkmal eines "parallel angeordneten" Wechselgetriebe die erste Ausführungsart (Abbildungen 1 und 2) mit einer "Anordnung in einer Linie" nicht ein. Anspruch 1 sei daher aus formalen Gründen nicht haltbar

b) Die durch die Erfindung zu lösende Aufgabe sei nicht klar erkennbar, da schon das zur Formulierung des Oberbegriffs des Anspruchs 1 herangezogene Dokument D2 eine in Längsrichtung entlang der Mittellinie des Fahrzeugs angeordnete Kardanwelle zeige und diese Anordnung auch bereits im Oberbegriff des Anspruchs 1 erwähnt sei

Außerdem sei die im kennzeichnenden Teil des Anspruchs 1 (Haupt- und Hilfsantrag) beschriebene Konstruktion des Vorgeleges 34 nahezu vollständig aus dem weiteren Dokument D1 bekannt, so daß nur noch zwei geringfügige Unterschiede verblieben, nämlich daß

a) das Zahnrad 49 auf der Stützwelle 48 frei drehbar angebracht sei und

b) das Zahnrad 49 mittels der gleitbaren Kupplung 50 mit der Stützwelle 48 gekuppelt werden könne.

Dies bedeute, daß die bereits im Oberbegriff des Anspruchs 1 erwähnte und aus den Dokumenten D1 und D2 be-

V. With a communication of 13 September 1989 the Board gave its provisional opinion about an amendment to Claim 1 in respect of the requirement of Article 123(3) EPC and raised objections against further amendments carried out in Claim 1.

VI. In the oral proceedings subsidiarily requested by both parties and held on 29 May 1990, the parties defended their cases, whereby D1 and D2 were dealt with in detail.

VII. The Appellant's arguments set forth in his written and oral statements can be summarised as follows:

(a) Present Claim 1 (main request) does not fulfil the requirements according to Article 123(3) EPC, since its scope is unduly broadened by replacing the feature "transmission (4) disposed in parallel with the engine" of granted Claim 1, limiting the protection of Claim 1 to one of two embodiments of the description, by the feature "transmission (4) which is also transversely disposed" including both embodiments according to which the transmission is either disposed in parallel or in alignment with the engine. Contrary to the present feature "transversely disposed", the feature of Claim 1 of the patent "in parallel with" does not include the first embodiment (Figures 1 and 2) concerning the "in-line arrangement". Therefore, Claim 1 is not acceptable for formal reasons

(b) The object to be solved by the invention cannot be clearly seen, since D2 as used for the formulation of the generic part of Claim 1 already shows a propeller shaft disposed longitudinally along the centreline of the vehicle and this disposition is already mentioned in the generic part of Claim 1.

Furthermore, the construction of the transfer device 34 as set out in the characterising part of Claim 1 (main and auxiliary request) is almost completely known from the further document D1 so that only the following two minor differences are left:

(a) the gear 49 is freely rotatably mounted on the supporting shaft 48:

(b) the gear 49 can be coupled with the supporting shaft 48 by means of slidable clutch 50.

This means that the second clutch 50 as already mentioned in the generic part of Claim 1 and already known

V. Dans une notification du 13 septembre 1989, la Chambre a émis un avis provisoire concernant une modification apportée à la revendication 1 en se fondant sur l'exigence visée à l'article 123(3) CBE et a formulé des objections à l'encontre d'autres modifications effectuées à la revendication 1

VI. Lors de la procédure orale du 29 mai 1990, demandée à titre subsidiaire par les deux parties, ces dernières ont défendu leur point de vue: les documents D1 et D2 ont été alors étudiés en détail

VII. Les arguments oraux et écrits du requérant peuvent être résumés comme suit:

a) L'actuelle revendication 1 (requête principale) ne satisfait pas aux conditions de l'article 123(3) CBE, étant donné que sa portée est indûment étendue par le fait que la caractéristique "transmission (4) disposée parallèlement au moteur" contenue dans la revendication 1 du brevet délivré et qui limite la protection conférée par la revendication 1 à l'un des deux modes de réalisation mentionnés dans la description, est remplacée par la caractéristique "transmission (4) aussi disposée transversalement", qui couvre les deux modes de réalisation (transmission soit parallèle au moteur, soit en ligne avec celui-ci). Contrairement à la caractéristique actuelle ("disposée transversalement"), la caractéristique de la revendication 1 de la première version du brevet, ("disposée parallèlement") ne couvre pas le premier mode de réalisation (cf. figures 1 et 2) portant sur une "disposition en ligne". La revendication 1 n'est donc pas recevable pour des raisons de forme

b) Le problème à résoudre par l'invention n'apparaît pas clairement, vu que le document D2, utilisé pour formuler le préambule de la revendication 1, présente un arbre de propulsion disposé le long de la ligne médiane du véhicule; or cet agencement est déjà mentionné dans le préambule de la revendication 1.

En outre, la conception du dispositif de transfert 34, telle que décrite dans la partie caractérisante de la revendication 1 (requêtes principale et auxiliaire) est presque entièrement divulguée dans le document D1; il ne reste donc plus que les deux différences mineures suivantes:

a) le pignon 49 est monté en rotation libre sur l'arbre de support 48:

b) le pignon 49 peut être relié à l'arbre de support 48 au moyen d'un embrayage coulissant 50.

En d'autres termes, le second embrayage 50, tel que mentionné dans le préambule de la revendication 1 et

kannte zweite Kupplung 50 nur noch auf der Stützswelle 48 angebracht werden müsse. Dies könne jedoch nicht als erfinderische Tätigkeit gewertet werden

Die Beschwerdeführerin beantragte, daß das Patent in vollem Umfang widerrufen wird

VIII. Die Beschwerdegegnerin bezweifelte, ob das Merkmal eines "parallel zu dem Motor angeordneten Wechselgetriebes" bei Auslegung durch einen Fachmann tatsächlich die Möglichkeit ausschließe, daß eine der Wellen des Wechselgetriebes in einer Linie mit dem Motor angeordnet sei, da in jedem Fall - auch in den Abbildungen 1 und 2 - zumindest die Ausgangswelle des Wechselgetriebes unbestreitbar parallel zum Motor verlaufe. Es sei ein im Patentrecht fest verankerter Grundsatz, daß man bei Zweifeln an der möglichen Bedeutung eines im Anspruch vorkommenden Begriffs die Beschreibung heranziehen müsse, um festzustellen, was geschützt werden sollte. Mit dem Anspruch 1 in der in der Patentschrift enthaltenen Fassung habe man beide Ausführungsarten der Erfindung abdecken wollen. Da sich der kennzeichnende Teil des Anspruchs 1 auf die Anordnung und die Ausbildung der "zweiten Kupplung 50" beziehe und eindeutig auf beide Ausführungsarten erstrecke, beweise der Umstand, daß ein bestimmter Begriff in seiner wörtlichen Bedeutung möglicherweise eine der Ausführungsarten ausschließe, einfach nur, daß dieser Begriff falsch sein müsse. Im vorliegenden Fall gehe aus der Beschreibung klar hervor, daß der Ausdruck "parallel zu" auch die Möglichkeit abdecken sollte, daß sich der Motor und das Wechselgetriebe in einer Linie befänden. Daher stelle die Neuformulierung des Anspruchs 1 (Hauptantrag) nicht schon deshalb eine unzulässige Erweiterung dar, weil sie nun alle Ausführungsarten umfasse.

In der Frage der Patentierbarkeit wies die Beschwerdegegnerin die Argumentation der Beschwerdeführerin zurück und machte eine erfinderische Tätigkeit beim Gegenstand des Anspruchs 1 geltend; in der mündlichen Verhandlung wurde Anspruch 1 (Hauptantrag) gegenüber dem der angefochtenen Entscheidung zugrunde liegenden Anspruch 1 leicht geändert. Um den Erfordernissen der Artikel 84 und 123(3) sowie insbesondere auch der Regel 29(1) EPÜ Rechnung zu tragen. Im einzelnen behauptete die Beschwerdegegnerin, daß im Dokument D1 nichts zu finden sei, was den Fachmann auf den Gedanken brächte, die Lehren der Dokumente D1 und D2 miteinander zu verbinden; selbst wenn er dies täte, würde diese künstlich konstruierte Verbindung nicht zur beanspruchten Lösung führen.

from D1 and D2 must be simply mounted on the supporting shaft 48. This, however, cannot be considered as involving an inventive step.

The Appellant requested revocation of the patent in its entirety.

VIII. The Respondent challenged whether the feature "transmission disposed in parallel with the engine" in fact does exclude, in the interpretation by a skilled person, the possibility of one of the shafts of the transmission actually being in alignment with the engine, since in any case, at least the output shaft of the transmission is certainly parallel with the engine even in Figures 1 and 2. It is considered to be a well established principle of patent law that in the case of any doubt about the possible meaning of a term in a claim, one must refer to the description to establish what was intended to be protected. The wording of Claim 1 as set out in the patent specification clearly was intended to include both of the embodiments of the invention. Since the characterising part of Claim 1 relates to the arrangement and construction of "the second clutch 50", and clearly leads on to both embodiments, the fact that a term in its literal meaning could possibly exclude one of the embodiments would simply prove that such term must be erroneous. In the present case, it would be clear from the description that the expression "in parallel with ..." was intended also to include the possibility that the engine and the transmission are in alignment. Therefore, the redrafting of Claim 1 (main request) does not constitute an impermissible broadening simply because it now encompasses all embodiments

As concerns patentability, the Respondent rejected the Appellant's approach and argued for the existence of an inventive step concerning the subject-matter of Claim 1, which Claim 1 (main request) was, during the oral proceedings, slightly modified with respect to Claim 1 on which the impugned decision was based in order to meet the requirements of Articles 84 and 123(3) EPC and also of Rule 29(1), in particular. In detail, the Respondent argued that nothing could be found in D1 to suggest, to the skilled man, combining the teachings of D1 and D2 and even if he did, this artificial combination would not lead to the claimed solution.

connu par les documents D1 et D2 doit être simplement monte sur l'arbre de support 48, ce qui ne peut toutefois pas être considéré comme impliquant une activité inventive

Le requérant a demandé la révocation du brevet dans son intégralité.

VIII. L'intimé doute que la caractéristique "transmission disposée parallèlement au moteur" exclue *de facto*, aux yeux de l'homme du métier, que l'un des arbres de transmission puisse être effectivement en ligne avec le moteur, puisque de toute façon au moins l'arbre de sortie de la transmission est certainement parallèle au moteur, même dans les figures 1 et 2. Est considéré comme un principe établi en droit des brevets qu'en cas de doute au sujet de la signification possible d'un terme utilisé dans une revendication, on doit se référer à la description pour déterminer la portée de la protection. Le libellé de la revendication 1 telle que figurant dans le fascicule de brevet visait de toute évidence à couvrir les deux modes de réalisation de l'invention. Etant donné que la partie caractérisante de la revendication 1 porte sur la disposition et la conception du "second embrayage 50", et qu'elle permet manifestement d'envisager les deux modes de réalisation, le fait qu'un terme exclue, au sens littéral, l'un des modes de réalisation tendrait simplement à prouver que ce terme est erroné. Dans la présente espèce, il ressort clairement de la description que l'expression "parallèlement à ..." visait également à inclure la possibilité d'une disposition en ligne avec le moteur et la transmission. Par conséquent, la reformulation de la revendication 1 (requête principale) ne constitue pas une extension inadmissible pour le simple fait qu'elle couvre désormais tous les modes de réalisation.

En ce qui concerne la brevetabilité, l'intimé a rejeté le raisonnement du requérant et soutenu que l'objet de la revendication 1 impliquait une activité inventive; au cours de la procédure orale, la revendication 1 (requête principale) a été légèrement modifiée par rapport à la revendication 1 sur laquelle s'appuyait la décision attaquée, en vue de satisfaire aux exigences des articles 84 et 123(3) CBE ainsi qu'à la règle 29(1) CBE, en particulier. Plus spécifiquement, l'intimé a fait valoir qu'aucun élément contenu dans le document D1 ne pouvait amener l'homme du métier à combiner les enseignements des documents D1 et D2, et que même si cela était le cas, cette combinaison artificielle ne donnerait pas la solution revendiquée

In ihrem Hauptantrag begehrte die Beschwerdegegnerin die Aufrechterhaltung des Patents auf der Grundlage des in der mündlichen Verhandlung vorgelegten Anspruchs 1, des Anspruchs 2 und der Beschreibung in der im Einspruchsverfahren geänderten Fassung sowie der Zeichnungen in der erteilten Fassung

Hilfswise beantragte sie die Aufrechterhaltung des Patents in der Form, daß Anspruch 1 auf ein "parallel zu dem Motor" angeordnetes Wechselgetriebe beschränkt und in die Beschreibung ein Disclaimer für die Abbildungen 1 und 2 aufgenommen wird

IX. Anspruch 1 nach dem Hauptantrag lautet wie folgt:

"Getriebe für ein Motorfahrzeug mit einem in dem Fahrzeug quer angeordneten Verbrennungsmotor 1, einem ebenfalls quer angeordneten Wechselgetriebe 4, das über eine erste Kupplung 2 mit einer Kurbelwelle 5 des Motors verbunden ist, einem Enduntersetzungs Zahnrad 36, das mit dem Wechselgetriebe antriebsmäßig verbunden ist, einem Differential 37 mit einem drehbaren Gehäuse 38, das an einer Seite des Enduntersetzungs Zahnrads so angebracht ist, daß es nahe einer Längsmittellinie des Motorfahrzeugs angeordnet ist, und an das Differential angeschlossenen Achsen 45, einem Vorgelege 34 mit einem ersten Kegelzahnrad 53, das mit einem zweiten Kegelzahnrad 54 in Eingriff ist und an das genannte Enduntersetzungs Zahnrad angeschlossen ist, um die Ausgangsleistung des genannten Wechselgetriebes über eine auf einer Welle 48 und einer Kardanwelle 57 gleitbar angebrachte, neben dem genannten Differential angeordnete zweite Kupplung 50 wahlweise auf andere Achsen zu übertragen, wobei die genannte Kardanwelle 57 zur Schaffung eines Vierradantriebs an die genannten anderen Achsen angeschlossen ist und im wesentlichen in Längsrichtung längs der Mittellinie des Fahrzeugs angeordnet ist, dadurch gekennzeichnet, daß die Welle des Vorgeleges 34 eine quer angeordnete Stützwelle 48 ist, ein Zahnrad 49 auf der genannten Stützwelle drehbar angebracht ist und mit dem Enduntersetzungs Zahnrad 36 in Eingriff ist, auf der Stützwelle zur antriebsmäßigen Kupplung des Zahnrads 49 mit der Stützwelle die genannte zweite Kupplung 50 gleitbar angebracht ist, auf der Stützwelle das genannte erste Kegelrad 53 fest angebracht ist und die zweite Kardanwelle 57 mit dem genannten zweiten Kegelrad verbunden ist"

#### Entscheidungsgründe

1. Die Beschwerde entspricht den Artikeln 106 bis 108 sowie Regel 64 EPÜ; sie ist somit zulässig

According to the main request, the Respondent requested that the patent be maintained on the basis of Claim 1 presented at the oral proceedings, Claim 2 and description as amended during the opposition proceedings and drawings as granted.

According to a subsidiary request, he requested maintenance of the patent with Claim 1 restricted to the disposition of the transmission "in parallel to the engine" and the description including a disclaimer concerning Figures 1 and 2

IX. Claim 1 according to the main request reads as follows:

"A transmission apparatus for a motor vehicle having an internal combustion engine (1) transversely disposed in said vehicle, a transmission (4) which is also transversely disposed and connected to a crankshaft (5) of said engine through a first clutch (2), a final reduction gear (36) operatively connected to said transmission, a differential (37) having a rotatable casing (38) secured to one side of said final reduction gear so as to be disposed adjacent a longitudinal centreline of said motor vehicle, and axles (45) connected to the differential, a transfer device (34) including a first bevel gear (53) engaged with a second bevel gear (54) and connected to said final reduction gear for selectively transmitting the output of said transmission to other axles via a second clutch (50) slidably mounted on a shaft (48) and a propeller shaft (57) and disposed adjacent said differential, said propeller shaft (57) is connected to said other axles so as to provide four-wheel drive, and is disposed substantially longitudinally along the centreline of the vehicle, characterised in that said shaft of the transfer device (34) is a transversely disposed supporting shaft (48), a gear (49) is rotatably mounted on said supporting shaft and engaged with the final reduction gear (36), said second clutch (50) is slidably mounted on the supporting shaft so as to operatively couple the gear (49) with the supporting shaft, said first bevel gear (53) is secured to the supporting shaft; and said propeller shaft (57) is connected to said second bevel gear."

#### Reasons for the Decision

1. The appeal complies with Articles 106 to 108 and Rule 64 EPC and is admissible

Dans la requête principale, l'intime a sollicité le maintien du brevet sur la base de la revendication 1 telle que présentée pendant la procédure orale de la revendication 2, de la description telle que modifiée pendant la procédure d'opposition, ainsi que des dessins.

Dans la requête subsidiaire, il a demandé le maintien du brevet, avec la revendication 1 limitée à une transmission "disposée parallèlement au moteur" et l'introduction dans la description d'un disclaimer pour les figures 1 et 2

IX. La revendication 1 selon la requête principale s'énonce comme suit

"Mécanisme de transmission pour un véhicule automobile ayant un moteur à combustion interne (1) disposé transversalement dans ledit véhicule, qui comprend un mécanisme de transmission (4) qui est aussi disposé transversalement et relié à un vilebrequin (5) du moteur par un premier embrayage (2), un pignon réducteur final (36) fonctionnellement relié à la transmission, un différentiel (37) ayant un carter rotatif (38) fixé à l'un des côtés dudit pignon réducteur final et disposé de manière adjacente à l'axe longitudinal dudit véhicule, des essieux (45) reliés au différentiel (37), un dispositif de transfert (34) incluant un premier pignon conique (53) engrené avec un second pignon conique (54) et relié au pignon réducteur final pour transmettre sélectivement le couple de sortie de cette transmission à d'autres essieux par l'intermédiaire d'un second embrayage (50) monté de manière coulissante sur un arbre de support (48) et sur un arbre de propulsion (57) et disposé de manière adjacente audit différentiel, ledit arbre de propulsion (57) étant relié aux autres essieux afin de réaliser une propulsion par quatre roues et disposé sensiblement longitudinalement le long de la ligne médiane du véhicule, caractérisé en ce que l'arbre du dispositif de transfert (34) est un arbre de support (48) disposé transversalement, un pignon (49) étant monté en rotation sur cet arbre de support et engrené avec le pignon réducteur final (36), ledit second embrayage (50) étant monté de manière coulissante sur l'arbre de support de manière à coupler fonctionnellement le pignon (49) avec l'arbre de support, ledit premier pignon conique (53) étant solidarisé à l'arbre de support et ledit arbre de propulsion (57) étant relié audit second pignon conique."

#### Motifs de la décision

1. Le recours répond aux conditions énoncées aux articles 106, 107 et 108 ainsi qu'à la règle 64 CBE; il est donc recevable.

2 Formal ist zu den Ansprüchen folgendes festzustellen:

2.1 Die Ansprüche 1 und 2 genügen den Erfordernissen des Artikels 123(2) EPÜ, da Anspruch 1 sich vom ursprünglichen unabhängigen Anspruch 2 nur durch neu aufgenommene Merkmale unterscheidet, die in der ursprünglichen Beschreibung (s. z. B. S. 3, Zeile 25 - S. 4, Zeile 1 und S. 4, Zeile 23 - S. 5, Zeile 1) klar beschrieben und auch in den Zeichnungen dargestellt sind, und Anspruch 2 im wesentlichen dem ursprünglichen Anspruch 3 entspricht.

2.2 Anspruch 1 gemäß dem Hauptantrag unterscheidet sich vom erteilten Anspruch 1 unter anderem dadurch, daß das in den Zeilen 3 und 4 zu findende Merkmal

"... eines ebenfalls quer angeordneten Wechselgetriebe(s) 4 ..."

das im erteilten Anspruch in Spalte 4, Zeilen 9 und 10 enthaltene Merkmal

eines "parallel zu dem Motor angeordneten Wechselgetriebe(s)..." ersetzt.

2.3 Will man die Frage beantworten, ob der Anspruch dadurch in der Weise geändert worden ist, daß der Schutzbereich erweitert wird (Art. 123(3) EPÜ), so muß man zunächst den Schutzbereich des erteilten Anspruchs 1 ermitteln

Das Merkmal "parallel angeordnet" - im streng geometrischen Sinne - definiert eindeutig das Verhältnis zwischen zwei Linien oder Achsen. Wenn es jedoch um das geometrische Verhältnis zwischen zwei dreidimensionalen Einheiten wie einem Motor und einem Wechselgetriebe geht, sind weitere Angaben erforderlich, um die jeweilige Mittellinie oder Hauptachse der Einheiten zu bestimmen, auf die sich das Merkmal "parallel" bezieht. Anspruch 1 in der erteilten Fassung erwähnt die mit dem Wechselgetriebe zu verbindende Kurbelwelle des Motors, so daß diese als eine Hauptachse des Motors angesehen werden kann. Anspruch 1 enthält jedoch keinen Hinweis darauf, welcher Teil des Wechselgetriebes dessen Hauptachse darstellen soll. Außerdem ist schwer zu entscheiden, welche Welle oder Achse eines Wechselgetriebes als Hauptachse gelten soll, wenn das Wechselgetriebe (wie in beiden Ausführungsarten der Erfindung dargestellt) mindestens zwei Wellen aufweist, die in einem bestimmten Abstand parallel zueinander angeordnet sind. Selbst wenn das Wechselgetriebe so an den Motor angeschlossen ist, daß sich eine seiner Wellen in einer Linie mit der Kurbelwelle des Motors befindet, ist zumindest eine weitere Welle in einem bestimmten Abstand parallel zur Kurbelwelle des Motors angeordnet.

2. Concerning formal aspects of the claims, the following is to be observed:

2.1 Claims 1 and 2 meet the requirements of Article 123(2) EPC, since Claim 1 differs from the original independent Claim 2 by the introduction of features clearly described in the original description (see e.g. page 3, line 25 - page 4, line 1 and page 4, lines 23 - page 5, line 1) and shown in the drawings, whilst Claim 2 corresponds essentially to original Claim 3.

2.2 Claim 1 according to the main request differs from Claim 1 as granted in the sense, among others, that its feature in lines 3 and 4

"... a transmission (4) which is also transversely disposed ..."

replaces the feature of Claim 1 as granted, column 4, lines 9 and 10

"a transmission disposed in parallel with the engine ...".

2.3 In order to answer the question whether the above-mentioned amendment has modified this claim in such a way as to extend the protection conferred (Article 123(3) EPC) it is necessary first to determine the extent of the protection conferred by Claim 1 as granted.

The feature "disposed in parallel" in a strict geometric sense clearly defines the geometric relationship between two lines or axes. However, if the geometric relationship between two three-dimensional units such as an engine and a transmission is concerned, further information is necessary to determine the respective centrelines or the main axis of the units to which the feature "parallel" relates. Claim 1 as granted mentions the engine crankshaft which shall be connected to the transmission and so the crankshaft may be considered as representing a main axis of the engine. Claim 1, however, does not mention anything from which could be derived what part of the transmission shall represent the transmission main axis. Furthermore, it is difficult to decide what shaft or axis of a transmission should be considered as the main axis, if the transmission comprises at least two shafts (as is shown in both embodiments of the invention) which are disposed in spaced parallel relationship to each other. Even if the transmission is connected to the engine so that one of the transmission shafts is in alignment with the engine crankshaft at least one further shaft clearly will be disposed in spaced parallel relationship to the engine crankshaft.

2. En ce qui concerne les aspects de forme des revendications, il convient de noter les points suivants:

2.1 Les revendications 1 et 2 satisfont aux conditions de l'article 123(2) CBE dans la mesure où la revendication 1 diffère de la revendication initiale et indépendante 2 en ce qu'elle intègre des caractéristiques clairement décrites dans la description initiale (cf. par exemple, page 3, ligne 25, page 4, lignes 1 et 23 et page 5, ligne 1) et représentées sur les dessins, alors que la revendication 2 correspond essentiellement à la revendication initiale 3

2.2 La revendication 1 selon la requête principale diffère de la revendication 1 du brevet délivré, notamment en ce que la caractéristique visée aux lignes 3 et 4

"... une transmission (4) qui est aussi disposée transversalement..."

remplace la caractéristique de la revendication 1 du brevet délivré (4<sup>e</sup> colonne, lignes 9 et 10):

"une transmission disposée parallèlement au moteur..."

2.3 Pour savoir si la revendication a été modifiée de façon à étendre la protection (article 123(3) CBE), il faut d'abord déterminer l'étendue de la protection conférée par la revendication 1 du brevet délivré.

Au sens strictement géométrique, la caractéristique "disposée parallèlement" définit clairement le rapport entre deux lignes ou axes. Toutefois, s'il s'agit du rapport géométrique entre deux éléments à trois dimensions comme un moteur et une transmission, il faut avoir de plus amples renseignements pour déterminer la ligne médiane ou l'axe principal de ces éléments, auquel s'applique la caractéristique "parallèlement". La revendication 1 du brevet délivré mentionne le vilebrequin du moteur qui doit être relié à la transmission et qui peut donc être considéré comme l'axe principal du moteur. La revendication 1 ne fournit toutefois aucune information permettant de savoir quelle partie de la transmission est supposée représenter son axe principal. De plus, il est difficile de dire quel est l'arbre ou l'axe d'une transmission qui doit être considéré comme l'axe principal, quand celle-ci comprend au moins deux arbres (comme le représentent les deux modes de réalisation de l'invention) disposés parallèlement l'un par rapport à l'autre, à une certaine distance. Même si la transmission est reliée au moteur d'une manière telle que l'un des arbres de transmission soit dans l'alignement du vilebrequin du moteur, un autre arbre au moins sera disposé parallèlement audit vilebrequin, à une certaine distance.

Deshalb ist nach Auffassung der Kammer die Formulierung "parallel zu dem Motor angeordnete(s) Wechselgetriebe 4" in Anspruch 1 des Patents im vorliegenden Zusammenhang von der technischen Bedeutung her nicht so klar, daß der Schutzbereich des Patents allein auf dieser Grundlage ermittelt werden könnte. Daher müssen gemäß Artikel 69 EPÜ und dem zugehörigen Protokoll die Beschreibung und die Zeichnungen zur Auslegung der vorstehenden Formulierung in Anspruch 1 herangezogen werden. Aus der Beschreibung und den Zeichnungen des Patents geht aber unmißverständlich hervor, daß die Erfindung nicht nur die Ausführungsart gemäß Abbildung 3 einschließt, bei der der Motor und das Wechselgetriebe nebeneinander liegen, so daß alle Wellen 5, 8 und 16 der beiden Einheiten und somit auch die angenommenen Hauptachsen eindeutig parallel zueinander stehen, sondern auch die Ausführungsart gemäß Abbildung 1 und 2, bei der die Kurbelwelle 5 des Motors und die Hauptantriebswelle 8 (Eingangswelle) des Wechselgetriebes in einer Linie angeordnet sind.

Außerdem geht aus dem Verfahren bis zur Erteilung des Patents eindeutig hervor, daß eine Beschränkung der Erfindung auf die Ausführungsart gemäß Abbildung 3 niemals verlangt oder beabsichtigt war. Das Vorbringen der Anmelderin im Prüfungsverfahren läßt vielmehr erkennen, daß die jetzt im Anspruch 1 gewählte Formulierung "quer angeordnet" damals eindeutig als Oberbegriff für beide Lösungen verwendet worden war.

2.4 Laut Artikel 69 (1) EPÜ wird der Schutzbereich durch den Inhalt der Patentansprüche bestimmt. Die Beschreibung und die Zeichnungen sind jedoch zur Auslegung der Ansprüche heranzuziehen. Das Protokoll über die Auslegung des Artikels 69 EPÜ, das gemäß Artikel 164 (1) EPÜ Bestandteil des EPÜ ist, stellt außerdem klar, daß bei der Ermittlung des Schutzbereichs die Beschreibung und die Zeichnungen nicht nur zur Behebung etwaiger Unklarheiten in den Ansprüchen anzuwenden sind.

2.5 Vor dem Hintergrund dieser Bestimmungen des EPÜ räumt die Kammer zwar ein, daß es nach Artikel 123 (3) und 69 (1) EPÜ nicht in jedem Fall zulässig ist, einen Anspruch in der Weise zu ändern, daß ein Begriff, der grundsätzlich nur eine Ausführungsart der Beschreibung umfaßt, durch einen breiteren Begriff ersetzt wird, der auch eine in der Beschreibung enthaltene weitere Ausführungsart abdeckt; sie ist aber der Auffassung, daß eine Änderung des erteilten Anspruchs, bei der ein restriktiver Begriff, der seiner genauen wörtlichen Bedeutung nach eine in der Beschreibung enthaltene weitere Ausführungsart nicht eindeutig

Therefore, the Board does not consider the term "... transmission (4) disposed in parallel with the engine" in Claim 1 of the patent to be so clear in its technical meaning in the given context that it can be used as a sufficient basis to determine the extent of the protection conferred by the patent. Hence, the description and the drawings must be used to interpret the aforementioned term of Claim 1 pursuant to Article 69 EPC and the protocol related thereto. It is quite clear from the description and the drawings of the patent that the invention not only concerns the embodiment of Figure 3, wherein the engine and the transmission are arranged side by side so that all shafts 5, 8 and 16 of both units and accordingly the alleged main axes are clearly parallel to each other, but also the embodiment according to Figures 1 and 2 wherein the crankshaft 5 of the engine and the main drive shaft 8 (input shaft) of the transmission are disposed in alignment.

Furthermore, it is perfectly clear from the proceedings up to grant that it was never required or intended to restrict the invention to the embodiments of Figure 3. On the contrary, it follows from the Applicant's submissions during the examination proceedings that the term "transversely disposed" now used in Claim 1 had been used there clearly to include both solutions.

2.4 As defined by Article 69(1) EPC, the protection conferred is determined by the terms of the claims. Nevertheless, the description and the drawings shall be used to interpret the claims. Further, it is clear from the Protocol on the Interpretation of Article 69 EPC, which is an integral part of the EPC pursuant to Article 164(1) EPC, that during the determination of the extent of protection, the description and the drawings should not only be limited to the purpose of removing an ambiguity found in the claims.

2.5 In the light of these provisions of the EPC, the Board, whilst it recognises that it is not in every case permissible under Articles 123(3) and 69(1) EPC to amend a claim in the sense that a term which in principle only embraces one embodiment of the description, is replaced by a broader term, which also covers an additional embodiment set out in the description, takes the view that the amendment of a granted claim to replace a restrictive term, which in its strict literal meaning does not clearly embrace a further embodiment of the description, by a less restrictive term clearly embracing also this embodiment, is permissible under

En conséquence, la Chambre ne considère pas que la formulation "transmission (4) disposée parallèlement au moteur ..." contenue dans la revendication 1 du brevet soit, dans le présent contexte, d'une clarté technique telle qu'elle permette de déterminer l'étendue de la protection conférée par le brevet. Aussi faut-il se référer à la description et aux dessins pour interpréter la formulation ci-dessus, conformément à l'article 69 CBE et à son protocole interprétatif. Il ressort clairement de la description et des dessins que l'invention porte non seulement sur le mode de réalisation présenté à la figure 3, où le moteur et la transmission sont disposés côte à côte, de sorte que l'ensemble des arbres 5, 8 et 16 de ces deux unités, et par conséquent les axes principaux présumés, sont clairement parallèles entre eux, mais encore sur le mode de réalisation selon les figures 1 et 2, dans lesquelles le vilebrequin 5 du moteur et l'arbre principal d'entraînement 8 (arbre d'entrée) de la transmission sont disposés en ligne

En outre, il ressort clairement de la procédure jusqu'à la délivrance qu'il n'a jamais été demandé ni envisagé de limiter l'invention au mode de réalisation selon la figure 3. Au contraire, les conclusions du demandeur au cours de la procédure d'examen révèlent que l'expression "disposée transversalement" employée maintenant dans la revendication 1, visait de toute évidence à englober les deux solutions.

2.4 L'article 69(1) CBE dispose que la protection conférée est déterminée par la teneur des revendications. Toutefois, la description et les dessins servent à interpréter les revendications. De plus, le protocole interprétatif de l'article 69 CBE, qui fait partie intégrante de la CBE conformément à l'article 164(1) CBE, indique clairement que, lorsque l'on détermine l'étendue de la protection, la description et les dessins ne doivent pas servir uniquement à dissiper les ambiguïtés que pourraient receler les revendications.

2.5 Vu ces dispositions de la CBE, la Chambre reconnaît certes que les articles 123(3) et 69(1) CBE ne permettent pas dans tous les cas de modifier une revendication de façon à remplacer une formulation qui, en principe, ne couvre qu'un seul mode de réalisation de la description, par une formulation plus large englobant également un autre mode de réalisation exposé dans la description; néanmoins, elle estime qu'une revendication figurant dans un brevet délivré peut être modifiée au titre de l'article 123(3) CBE de manière à remplacer une formulation restrictive qui, au sens étroit et littéral, n'englobe pas clairement un autre mode de réali-

umfaßt, durch einen weniger restriktiven Begriff ersetzt wird, der auch diese Ausführungsart ganz klar einschließt, nach Artikel 123(3) EPÜ zulässig ist, wenn die Prüfung des Schutzbereichs des erteilten Anspruchs folgendes ergibt:

a) Der im erteilten Anspruch verwendete restriktive Begriff ist in seinem vorliegenden Zusammenhang von der technischen Bedeutung her nicht so klar, daß er ohne Auslegung anhand der Beschreibung und der Zeichnungen des Patents zur Ermittlung des Schutzbereichs herangezogen werden könnte

b) Aus der Beschreibung und den Zeichnungen des Patents und auch aus dem Prüfungsverfahren bis zur Erteilung geht unverkennbar hervor, daß die weitere Ausführungsart zur Erfindung gehört und daß nie beabsichtigt war, sie vom Schutzbereich des Patents auszuschließen.

2.6 Da- wie vorstehend dargelegt - die beiden Erfordernisse a) und b) im vorliegenden Fall erfüllt sind, entspricht der geänderte Anspruch 1 auch Artikel 123 (3) EPÜ.

2.7 Die Überarbeitung des Oberbegriffs des Anspruchs 1 wurde entsprechend Regel 29 (1) a) EPÜ im Hinblick auf die Offenbarung des Dokuments D2 vorgenommen und wird für ordnungsgemäß erachtet.

2.8 Somit besteht kein formaler Einwand gegen die derzeitige Fassung der Ansprüche.

3. Keine der vorliegenden Entgegenhaltungen offenbart ein Getriebe, das alle in Anspruch 1 genannten Merkmale aufweist. Die Neuheit des Gegenstands des Anspruchs 1 wurde weder von der Beschwerdeführerin noch von der Einspruchsabteilung, noch von der Kammer je bestritten, so daß dieser Punkt wohl keiner weiteren Erörterung bedarf.

4. Die Gewährbarkeit des Anspruchs 1 hängt deshalb von der Beantwortung der Frage ab, ob eine erfinderische Tätigkeit erforderlich war, um ausgehend von einem Getriebe, wie es aus dem nächstliegenden Stand der Technik in Dokument D2 bekannt ist, zum Gegenstand des Anspruchs 1 zu gelangen.

4.1 Das Getriebe für ein Motorfahrzeug gemäß D2 umfaßt im wesentlichen einen im Fahrzeug quer angeordneten Verbrennungsmotor und ein Wechselgetriebe, das ebenfalls quer angeordnet und durch eine erste Kupplung mit einer Kurbelwelle des Motors verbunden ist. Das Wechselgetriebe ist außerdem mittels eines Enduntersetzungs Zahnrad mit einem Differential mit Achsen und einem Vorgelege verbunden, das neben dem Differential angeordnet ist und ein erstes Kegel-

Article 123(3) EPC, if the examination of the extent of protection conferred by the granted claim results in the following conclusions:

(a) The restrictive term in the granted claim is not so clear in its technical meaning in the given context that it could be used to determine the extent of protection without interpretation by reference to the description and the drawings of the patent;

(b) It is quite clear from the description and the drawings of the patent and also from the examination procedure up to grant that the further embodiment belongs to the invention and that it was never intended to exclude it from protection conferred by the patent.

2.6 Since, as set out above, both requirements (a) and (b) are met in the present case, amended Claim 1 also complies with Article 123(3) EPC.

2.7 The revision of the preamble of Claim 1 was put forward in accordance with Rule 29(1)(a) EPC, in view of the disclosure in D2, and is considered to be correct.

2.8 Accordingly, no formal objection to the current version of the claims arises.

3 None of the available documents discloses a transmission apparatus comprising all the features specified in Claim 1. In fact, novelty of the subject-matter of Claim 1 was never disputed by the Appellant, the Opposition Division or the Board so that in fact no further discussion of this item appears to be necessary.

4. The allowability of Claim 1 depends, therefore, on the answer to the question whether or not an inventive step was necessary to arrive at the subject-matter of Claim 1 when starting on the base of a transmission apparatus known from the nearest prior art according to D2.

4.1 The transmission apparatus for a motor vehicle according to D2 comprises in essence an internal combustion engine transversely disposed in the vehicle and a transmission which is also transversely disposed and connected to a crankshaft of the engine through a first clutch. The transmission is further connected by means of a final reduction gear to a differential with axles and a transfer device which is disposed adjacent the differential and includes a first bevel gear

sation contenu dans la description, par une formulation moins restrictive couvrant clairement ce mode de réalisation également, à condition que l'examen de la protection conférée par la revendication du brevet délivré aboutisse aux conclusions suivantes

a) La formulation restrictive de la revendication du brevet délivré n'est pas, dans le présent contexte, d'une clarté technique telle qu'elle permette de déterminer l'étendue de la protection sans recourir à la description et aux dessins pour en interpréter la teneur

b) Il ressort clairement de la description et des dessins ainsi que de la procédure d'examen jusqu'à la délivrance que l'autre mode de réalisation fait partie de l'invention et qu'il n'a jamais été envisagé de l'exclure de la protection conférée par le brevet.

2.6 Etant donné que, comme cela est exposé ci-avant, les deux conditions a) et b) sont remplies dans la présente espèce, la revendication 1 modifiée satisfait également aux exigences visées à l'article 123(3) CBE.

2.7 La révision du préambule de la revendication 1, qui a été proposée conformément à la règle 29(1) a) CBE, compte tenu de ce que divulgue le document D2, est considérée comme admissible.

2.8 En conséquence, aucune objection de forme ne peut être soulevée à l'encontre de la version actuelle des revendications.

3. Aucun des documents présentés ne décrit de mécanisme de transmission comprenant toutes les caractéristiques exposées dans la revendication 1. En fait, la nouveauté de l'objet de la revendication 1 n'a jamais été contestée par le requérant, la division d'opposition ou la Chambre, de sorte qu'il ne semble pas nécessaire de poursuivre la discussion concernant ce point.

4 L'admissibilité de la revendication 1 dépend donc de la réponse à la question de savoir s'il faut ou non qu'il y ait eu activité inventive pour parvenir à l'objet de la revendication 1, lorsque le point de départ est un mécanisme de transmission connu de l'état de la technique le plus proche tel que divulgué dans le document D2.

4.1 Le mécanisme de transmission destiné à un véhicule automobile selon le document D2 comprend essentiellement un moteur à combustion interne disposé transversalement dans ledit véhicule et une transmission qui est également disposée transversalement et reliée à un vilebrequin du moteur par un premier embrayage. La transmission est en outre reliée, au moyen d'un pignon réducteur final, à un différentiel associé à des essieux et à un dispositif de transfert disposé de ma-



zahnrad, das mit einem zweiten Kegelzahnrad in Eingriff ist, aufweist Eine wahlweise Übertragung der Ausgangsleistung auf andere Achsen wird durch eine zweite Kupplung ermöglicht, die gleitbar auf einer Welle und einer Kardanwelle angebracht ist, die neben dem Differential und im wesentlichen in Längsrichtung entlang der Mittellinie des Fahrzeugs angeordnet ist.

Bei Betrachtung der Anordnung gemäß Dokument D2 kann der Fachmann erkennen daß das Ausgangsende des Wechselgetriebes, das antriebsmäßig mit dem Enduntersetzungs Zahnrad verbunden ist, aufgrund der Anordnung der Kardanwelle entlang der Längsmittellinie in einer bestimmten Position in Querrichtung angebracht werden muß. Dies ist jedoch nicht immer möglich, da das Ausgangsende des Wechselgetriebes nicht in jedem beliebigen Teil des Gehäuses untergebracht werden kann und die Anordnung der Antriebseinheit innerhalb des Fahrzeugs auch konstruktionsbedingt ist Daher kann es sich manchmal als schwierig erweisen, die quergestellte Motor-Getriebeeinheit so zu plazieren, daß eine Anordnung der Kardanwelle entlang der Mittellinie des Fahrzeugs wie in D2 gewährleistet werden kann.

4.2 Ziel der Erfindung (siehe hierzu die vorliegende Beschreibung in der geänderten Fassung mit der Einfügung in Spalte 1, Zeile 28) ist die Weiterentwicklung und Vereinfachung des aus D2 bekannten Getriebes, bei dem die Kardanwelle entlang der Längsmittellinie des Fahrzeugs angeordnet werden kann.

4.3 Dieses Ziel wird nach Überzeugung der Kammer durch die Merkmale des Anspruchs 1 erreicht.

Ausgehend von einem Getriebe gemäß dem Oberbegriff des Anspruchs 1, dem der Stand der Technik des Dokuments D2 zugrunde liegt, wird die vorliegende Aufgabe durch folgende im kennzeichnenden Teil des Anspruchs 1 dargelegten Merkmale gelöst:

a) Die Welle des Vorgeleges 34 ist eine quer angeordnete Stützwelle 48

b) Ein Zahnrad 49 ist auf der genannten Stützwelle drehbar angebracht und mit dem Enduntersetzungs Zahnrad 36 in Eingriff

c) Auf der Stützwelle ist zur antriebsmäßigen Kupplung des Zahnrads 49 mit der Stützwelle die zweite Kupplung 50 gleitbar angebracht.

d) Das erste Kegelrad 53 ist fest auf der Stützwelle angebracht.

engaged with a second bevel gear A selective transmission of the output torque to other axles is possible via a second clutch slidably mounted on a shaft and a propeller shaft which is disposed adjacent the differential and substantially longitudinally along the centreline of the vehicle.

Regarding the arrangement as shown in D2, a skilled person may recognise that the disposition of the propeller shaft along the longitudinal centreline requires the output member of the transmission which is operatively connected to the final reduction gear to be placed at a certain position in transverse direction This, however, is not always possible, since on the one hand the output member of the transmission cannot be placed at will at any part of the housing and, on the other hand, the disposition of the drive unit within the vehicle is further dependent on construction conditions. Therefore, it may sometimes be difficult to position the transversely arranged engine-transmission unit so that a disposition of the propeller shaft along the centreline of the vehicle, as shown in D2, can be guaranteed.

4.2 It is the object of the invention (see the present description as amended by the insertion in column 1, line 28) to further develop and to simplify the known transmission apparatus according to D2 in which the propeller shaft may be disposed along the longitudinal centreline of the vehicle

4.3 This object is achieved to the Board's conviction by the features of Claim 1.

Starting from a transmission apparatus according to the pre-characterising part of Claim 1, based on the prior art according to D2, the present problem is solved by the further application of the following features as set out in the characterising part of Claim 1:

(a) the shaft of the transfer device (34) is a transversely disposed supporting shaft (48),

(b) a gear (49) is rotatably mounted on said supporting shaft and engaged with the final reduction gear (36),

(c) the second clutch (50) is slidably mounted on the supporting shaft so as to operatively couple the gear (49) with the supporting shaft,

(d) the first bevel gear (53) is secured to the supporting shaft; and

nière adjacente au différentiel et qui comporte un premier pignon conique engrené avec un second pignon conique. Une transmission sélective du couple de sortie à d'autres essieux est possible au moyen d'un second embrayage monté de manière coulissante sur un arbre et d'un arbre de propulsion qui est disposé de manière adjacente au différentiel et pratiquement le long de la ligne médiane du véhicule

Dans l'agencement selon le document D2, l'homme du métier reconnaîtra que la disposition de l'arbre de propulsion le long de la ligne médiane longitudinale nécessite que l'élément de sortie de la transmission, qui est relié de manière fonctionnelle au pignon réducteur final, soit placé dans une position donnée et transversalement Ceci n'est cependant pas toujours possible vu que d'une part, l'élément de sortie de la transmission ne peut être placé n'importe où dans le carter et que, d'autre part, la disposition du groupe moteur dans le véhicule dépend en outre de la conception Il est donc parfois difficile de positionner le groupe transmission-moteur disposé transversalement de manière à garantir que l'arbre de propulsion soit disposé le long de l'axe médian du véhicule, comme cela est représenté dans le document D2

4.2 Le but de l'invention (cf description modifiée par l'ajout inséré à la colonne 1, ligne 28) est de développer et de simplifier le mécanisme de transmission selon le document D2, dans lequel l'arbre de propulsion peut être disposé le long de la ligne médiane du véhicule.

4.3 La Chambre est convaincue que ce but est atteint par les caractéristiques de la revendication 1.

Si l'on part du mécanisme de transmission exposé dans le préambule de la revendication 1, qui se fonde sur l'état de la technique selon le document D2, le problème qui se pose est en outre résolu par les caractéristiques suivantes figurant dans la partie caractéristique de la revendication 1:

a) l'arbre du dispositif de transfert (34) est un arbre de support (48) disposé transversalement,

b) un pignon (49) est monté en rotation sur ledit arbre de support et engrené avec le pignon réducteur final (36),

c) le second embrayage (50) est monté de manière coulissante sur l'arbre de support, de manière à relier fonctionnellement le pignon (49) à l'arbre de support,

d) le premier pignon conique (53) est solidarisé à l'arbre de support, et

e) Die Kardanwelle 57 ist mit dem zweiten Kegelrad verbunden.

Beim Vergleich des in D2 offenbarten Getriebes mit dem Gegenstand des Anspruchs 1 erkennt der Fachmann, daß sich die Kardanwelle bei Verwendung einer quergestellten Stützwelle eindeutig noch leichter in Längsrichtung entlang der Mittellinie des Fahrzeugs lagern läßt, und zwar unabhängig von der tatsächlichen Anordnung des antriebsmäßig mit dem Ausgangsende der quer angebrachten Motor-Getriebe-Einheit verbundenen Enduntersetzungszahnrad. Zwar läßt sich, wie die Beschwerdeführerin behauptet, eine symmetrische Anordnung der Kardanwelle (wie in D2 gezeigt) auch ohne eine zusätzliche quergestellte Zwischenwelle erreichen; es ist jedoch klar, daß bei der Montage der Motor-Getriebe-Einheit im Fahrzeug mehr Flexibilität besteht, wenn eine symmetrische Anordnung der Kardanwelle nicht zwangsläufig eine fest vorgegebene Montageposition des Motors im Fahrzeug erfordert. Somit steht eindeutig fest, daß die beanspruchte Lösung das bekannte Getriebe bezüglich der Anordnung der Kardanwelle entlang der Längsmittellinie des Fahrzeugs weiterentwickelt und die Ausbildung der Motor-Getriebe-Einheit sowie ihre Montage im Fahrzeug vereinfacht.

Diese vorteilhafte Wirkung der quer angeordneten Stützwelle (siehe vorstehend genanntes Merkmal a) wird dadurch noch verstärkt, daß die zweite Kupplung, die sich bei der Entgegenhaltung D2 zwischen dem zweiten Kegelzahnrad und der Kardanwelle befindet, auf die quer angeordnete Stützwelle verlagert und entsprechend den vorstehend genannten Merkmalen b bis d des Anspruchs 1 angeordnet und ausgebildet wird. Durch die beanspruchte Anordnung und Ausbildung der zweiten Kupplung kann der Mehrbedarf an Platz, den eine solche zusätzliche quergestellte Stützwelle benötigt, begrenzt werden, weil sich die Gesamtlänge des Getriebes durch den Wegfall der aus D2 bekannten Zwischenwelle für die zweite Kupplung am vorderen Ende der Kardanwelle verkürzt.

4.4 Das Dokument D1 offenbart bereits eine quer angeordnete Stützwelle 8, die zwischen einem Enduntersetzungs Zahnrad 6 und einem Paar Kegelzahnäder 9, 10 angebracht ist. In D1 wird jedoch weder eine quergestellte Antriebseinheit gezeigt noch erwähnt, welchem Zweck die quer angeordnete Stützwelle dient. Somit gibt weder D2 noch D1 eine direkte Empfehlung für die Lösung der der strittigen Erfindung zugrunde liegenden Aufgabe. Außerdem offenbart D1 im Gegensatz zur

(e) the propeller shaft (57) is connected to said second bevel gear.

Comparing the transmission disclosed in D2 with the subject-matter of Claim 1, a skilled man is aware that the use of a transversely disposed supporting shaft clearly makes it still easier for a propeller shaft to be longitudinally disposed along the centreline of the vehicle quite independent from the actual arrangement of the final reduction gear operatively connected to the output means of the transversely disposed engine-transmission assembly. It is true, as the Appellant argues, that a symmetrically arranged propeller shaft can be reached (as shown in D2) also without an additional transversely disposed intermediate shaft, but it is clear that the mounting of the engine-transmission assembly into the vehicle can be more freely designed if a symmetrical disposition of the propeller shaft does not strictly necessitate a strictly determined mounting position of the engine within the vehicle. Thus, the claimed solution clearly further develops the known transmission apparatus as concerns the arrangement of the propeller shaft along the longitudinal centreline of the vehicle and clearly simplifies the construction of the engine and transmission unit and its assembly within the vehicle.

This advantageous effect of the installation of the transversely disposed supporting shaft (see feature (a) as aforementioned) is further increased by the second clutch being transferred from a position between the second bevel gear and the propeller shaft as shown in D2 on to the transversely disposed supporting shaft and being installed and constructed as defined by the aforementioned features (b) to (d) of Claim 1. By the claimed arrangement and construction of the second clutch, the apparent increase of space needed for such an additional transversely disposed supporting shaft can be limited, since the overall length of the transmission apparatus is shortened by omitting the intermediate shaft for the second clutch at the front of the propeller shaft in D2.

4.4 Document D1 already reveals a transversely disposed supporting shaft 8 arranged between a final reduction gear 6 and a pair of bevel gears 9, 10. D1, however, neither shows a transversely disposed drive unit nor mentions for what purpose the transversely disposed supporting shaft is installed. Thus, neither D2 nor D1 disclose any direct recommendation for the solution of the problem underlying the present invention. Moreover, D1 shows front wheel axles having different lengths

e) l'arbre de propulsion (57) est relié audit second pignon conique

En comparant le mécanisme de transmission selon D2 à l'objet de la revendication 1, l'homme du métier comprendra que l'utilisation d'un arbre de support disposé transversalement facilite encore davantage un agencement de l'arbre de propulsion le long de la ligne médiane du véhicule, indépendamment de la disposition du pignon réducteur final relié fonctionnellement à l'élément de sortie du groupe moteur-transmission disposé transversalement. Il est exact, comme le fait valoir le requérant, qu'un arbre de propulsion disposé symétriquement peut être également réalisé (cf. document D2) sans arbre intermédiaire supplémentaire disposé transversalement, mais il est clair que le montage du groupe moteur-transmission dans le véhicule peut être d'une conception plus libre si une disposition symétrique de l'arbre de propulsion ne nécessite pas absolument une position de montage strictement déterminée du moteur dans le véhicule. La solution revendiquée est donc indiscutablement une amélioration du mécanisme de transmission connu pour ce qui est de la disposition de l'arbre de propulsion le long de la ligne médiane du véhicule, ainsi qu'une simplification de la conception du groupe moteur-transmission et de son montage dans le véhicule.

L'avantage de l'installation d'un arbre de support disposé transversalement (cf. caractéristique a) supra) est amplifié par le fait que le second embrayage ne se trouve plus entre le second pignon conique et l'arbre de propulsion comme dans le document D2, mais sur l'arbre de support disposé transversalement, et qu'il est monté et réalisé selon les caractéristiques b), c), et d) de la revendication 1, telles que définies ci-avant. Grâce à la disposition et à la conception revendiquées du second embrayage, il est possible de limiter l'augmentation de l'espace requis pour loger cet arbre de support supplémentaire disposé transversalement, étant donné que la longueur totale du mécanisme de transmission est raccourcie en supprimant l'arbre intermédiaire qui sert au second embrayage et qui est placé au niveau de la partie frontale de l'arbre de propulsion dans le document D2.

4.4 Le document 1 divulgue déjà un arbre de support 8 disposé transversalement entre un pignon réducteur final 6 et une paire de pignons coniques 9 et 10. Toutefois, le document D1 ni ne présente de groupe moteur disposé transversalement, ni n'indique dans quel but il est prévu un arbre de support disposé transversalement. Ainsi, ni le document D1, ni le document D2 ne formulent explicitement de recommandation directe concernant la solution du problème faisant l'objet de la

Zielsetzung der vorliegenden Erfindung Vorderradachsen, die - gerechnet vom Differential 30 - unterschiedliche Längen aufweisen.

Ein Fachmann würde daher bei der Suche nach einer Verbesserung der Konstruktion gemäß D2 nicht zwangsläufig den Vierradantrieb gemäß D1 in Betracht ziehen

Aber auch wenn der Fachmann die quer angeordnete Stützwelle gemäß D1 in Erwägung ziehen und in die Einheit gemäß D2 einbauen würde, würde eine solche Kombination mit Sicherheit nicht zu der beanspruchten Lösung führen. Beide Dokumente des Stands der Technik, sowohl D1 als auch D2, offenbaren eine zweite Kupplung, die - anders als bei der Erfindung - außerhalb des Vorgeleges, d. h. hinter dem zweiten Kegelzahnrad am vorderen Ende der Kardanwelle, angeordnet ist. Außerdem fehlen bei den bekannten Kupplungen die Merkmale b und c des Anspruchs 1, wonach die Kupplung ein drehbar auf der Stützwelle angebrachtes Zahnrad antriebsmäßig mit dieser Welle kuppelt.

Vom Fachmann kann nicht erwartet werden, daß er

a) in einem ersten Schritt ein besonderes Merkmal, das unter anderem in D1 offenbart ist, heranzieht und mit der Lehre von D2 verbindet, obwohl die Entgegenhaltung D1 keine Aussage darüber enthält, daß dieses Merkmal (d. h. die quer angeordnete Stützwelle) der Lösung der sich stellenden Aufgabe dienlich wäre,

b) in einem zweiten Schritt die zweite Kupplung entgegen der diesbezüglichen Offenbarung von D1 auf die quer angeordnete Stützwelle verlagert und

c) in einem dritten Schritt eine weder in D1 noch in D2 gezeigte besondere Ausgestaltung der zweiten Kupplung wählt.

Somit kann die erfinderische Tätigkeit entgegen der Argumentation der Beschwerdeführerin nicht einfach danach beurteilt werden, ob es naheliegend war, die Position einer Kupplung auf der Übertragungslinie einer Abfolge von Zahnrädern zu ändern.

4.5 Die Kammer hält daher die Behauptungen der Beschwerdeführerin für nicht überzeugend; da der Gegenstand des Anspruchs 1, wie vorstehend dargelegt, gegenüber den in der Akte enthaltenen Dokumenten nicht naheliegend ist, beruht somit Anspruch 1 auf einer erfinderischen Tätigkeit, und das Patent kann auf der Grundlage dieses Hauptanspruchs aufrechterhalten werden.

from the differential 30, contrary to what is aimed at by the invention

A skilled person, therefore, would not necessarily consider the four wheel drive unit according to D1 when looking for an improvement of the construction according to D2.

However, even if the skilled person would consider the transversely disposed supporting shaft according to D1 and install it into the unit according to D2, such a combination clearly would not lead to the claimed solution. Both prior art documents D1 and D2 disclose a second clutch which, contrary to the invention, is arranged outside the transfer device, i.e. behind the second bevel gear at the front of the propeller shaft. Furthermore, the known clutches do not represent a construction realising the features (b) and (c) of Claim 1, i.e. a clutch operatively coupling a gear which is rotatably mounted on the supporting shaft with this shaft.

It cannot be expected from the skilled person that

(a) in a first step, he considers a special feature disclosed amongst others by D1 and combines it with the teaching of D2, although this feature (i.e. the transversely disposed supporting shaft) is not described in D1 as being useful for the solution of the problem concerned and

(b) in a second step, he transfers the second clutch, contrary to the referring disclosure of D1, to the transversely disposed supporting shaft and

(c) in a third step, he selects a special design of the second clutch which is not shown in D1 or D2

Thus, contrary to the Appellant's argumentation, the inventivity cannot be judged simply by considering whether it is obvious or not to change the position of a clutch on the transmission line of a sequence of gears

4.5 Therefore, in the Board's opinion, the Appellant's contentions are not convincing and since, as shown above, its subject-matter is not obvious regarding the documents on file, Claim 1 is considered to be based on an inventive activity and the patent can be maintained on the basis of this main claim.

présente invention. De plus, le document D1 présente des essieux avant dont la longueur, mesurée par rapport au différentiel 30 est différente, contrairement au but visé par l'invention.

L'homme du métier ne se pencherait donc pas nécessairement sur le groupe à quatre roues motrices du document D1 pour rechercher une amélioration de la conception présentée dans le document D2.

Néanmoins, même si l'homme du métier considérerait l'arbre de support disposé transversalement selon D1 et l'installait dans le groupe selon D2, cette combinaison ne déboucherait manifestement pas sur la solution revendiquée. Les documents D1 et D2, qui constituent l'état de la technique, divulguent un second embrayage qui, à la différence de l'objet de l'invention, est situé à l'extérieur du dispositif de transfert, à savoir derrière le second pignon conique au niveau de la partie frontale de l'arbre de propulsion. En outre, les embrayages connus ne comportent pas les caractéristiques b) et c) de la revendication 1, c'est-à-dire un embrayage reliant fonctionnellement un pignon monté en rotation sur l'arbre de support et cet arbre.

On ne peut attendre de l'homme du métier

a) qu'il considère dans un premier temps une caractéristique particulière décrite entre autres dans le document D1, et l'associe à l'enseignement du document D2, bien que cette caractéristique (l'arbre disposé transversalement) ne soit pas présentée dans le document D1 comme contribuant à résoudre le problème en question et.

b) dans un deuxième temps, qu'il transpose le second embrayage, contrairement à ce que divulgue le document 1 auquel il est fait référence, sur l'arbre de support disposé transversalement et,

c) dans un troisième temps, qu'il choisisse un second embrayage de conception particulière qui ne figure pas dans les documents D1 ou D2.

Ainsi, contrairement au raisonnement du requérant, le caractère inventif ne peut pas être apprécié en se contentant de considérer s'il est évident ou non de modifier la position d'un embrayage sur la ligne de transmission d'une série de pignons.

4.5 La Chambre estime donc que les assertions du requérant ne sont pas convaincantes, que la revendication 1 implique une activité inventive puisque, comme cela est exposé ci-dessus, son objet n'est pas évident par rapport aux documents versés au dossier, et que le brevet peut être maintenu sur la base de cette revendication principale.

5. Der abhängige Anspruch 2, der auf eine besondere Ausführungsart der Erfindung gemäß Regel 29 (3) EPÜ gerichtet ist, ist ebenfalls gewährbar.

6. Die Beschreibung und die Zeichnungen in der vorliegenden Fassung entsprechen den Erfordernissen des EPÜ und bilden eine geeignete Grundlage für die Aufrechterhaltung des Patents in geändertem Umfang

7. Daher stehen die Einspruchsgründe der Aufrechterhaltung des Patents in geändertem Umfang auf der Grundlage des Hauptantrags und nach einer aufgrund der Regel 88 EPÜ vorgenommenen Berichtigung einer offensichtlichen Unstimmigkeit in der Beschreibung, Seite 1a, Zeilen 10 bis 12, nicht entgegen.

8. Eine Prüfung des Hilfsantrags erübrigt sich somit.

### Entscheidungsformel

**Aus diesen Gründen wird entschieden:**

1. Die angefochtene Entscheidung wird aufgehoben.

2. Die Sache wird an die erste Instanz mit der Auflage zurückverwiesen, das Patent auf der Grundlage des Anspruchs 1 entsprechend dem in der mündlichen Verhandlung vorgelegten Hauptantrag, des Anspruchs 2 und der Beschreibung in der im Einspruchsverfahren geänderten Fassung und mit der gemäß Nummer 7 der Entscheidung auf Seite 1a vorzunehmenden weiteren Berichtigung sowie der Zeichnungen in der erteilten Fassung aufrechtzuerhalten.

5. Dependent Claim 2, concerning a particular embodiment of the invention in accordance with Rule 29(3) EPC, is likewise acceptable

6. The present description and drawings take account of the requirements of the EPC and are suitable for maintenance of the patent in amended form.

7. For these reasons, the opposition grounds do not prejudice the maintenance of the patent in amended form on the basis of the main request after correction of an obvious inconsistency in the description page 1a, lines 10 to 12, under Rule 88 EPC.

8. Consideration of the subsidiary request is therefore redundant.

### Order

**For these reasons it is decided that:**

1. The impugned decision is set aside.

2. The case is remitted to the first instance with the order to maintain the patent on the basis of Claim 1 according to the main request as presented at the oral proceedings. Claim 2 and description as amended during the opposition proceedings and further corrected on page 1a according to point 7 of the Decision, together with the drawings as granted.

5. La revendication dépendante 2 qui porte sur un mode de réalisation particulier de la présente invention conformément à la règle 29(3) CBE, est également admissible

6. La description et les dessins satisfont aux exigences de la CBE et sont de nature à permettre le maintien du brevet sous une forme modifiée

7. Les motifs de l'opposition ne font donc pas obstacle au maintien du brevet sous une forme modifiée sur la base de la requête principale, après correction d'une erreur évidente figurant à la page 1a, lignes 10 à 12 de la description, en application de la règle 88 CBE.

8. Il n'y a donc pas lieu d'examiner la requête subsidiaire.

### Dispositif

**Par ces motifs, il est statué comme suit:**

1. La décision attaquée est rejetée

2. L'affaire est renvoyée à la première instance avec l'ordre de maintenir le brevet sur la base de la revendication 1 correspondant à la requête principale présentée lors de la procédure orale, de la revendication 2 et de la description dans la version modifiée au cours de la procédure d'opposition et rectifiée en outre à la page 1a, conformément au point 7 de la présente décision, ainsi que des dessins du brevet délivré.