

Pilotprogramm "Patent Prosecution Highway" zwischen den trilateralen Ämtern auf der Grundlage von PCT-Arbeitsergebnissen

I. Hintergrund

Am 13. November 2009 kündigten die trilateralen Ämter an, dass mit Wirkung vom 29. Januar 2010 ein neues Pilotprogramm "Patent Prosecution Highway" auf der Grundlage von PCT-Arbeitsergebnissen gestartet werden soll.

II. PCT-PPH-Pilotprogramm

Im Rahmen des PPH-Pilotprogramms können Anmelder, deren Patentansprüche vom Amt der Erstanmeldung für patentierbar/gewährbar befunden wurden, beantragen, dass die beim Amt der Nachanmeldung eingereichte korrespondierende Anmeldung bei der Prüfung vorgezogen wird; das Nachanmeldeamt kann seinerseits von den Arbeitsergebnissen des Erstanmeldeamts profitieren.

Beim PCT-PPH-Pilotprogramm kann ein PPH-Antrag auf das letzte PCT-Arbeitsergebnis (schriftlicher Bescheid der ISA (WO-ISA) oder internationaler vorläufiger Prüfungsbericht (IPER)) gestützt werden, das von einem der trilateralen Ämter als ISA oder IPEA erstellt wurde, wenn darin Ansprüche für patentierbar/gewährbar befunden wurden.

Wenn das EPA als ISA oder als ISA und IPEA tätig war und die PCT-Anmeldung Ansprüche enthält, die vom EPA als ISA oder IPEA für patentierbar/gewährbar befunden wurden, kann der Anmelder beim JPO und beim USPTO die beschleunigte Prüfung beantragen, sobald die Anmeldung vor diesen Ämtern in die nationale Phase eingetreten ist. Informationen über das Verfahren zur Beantragung der Teilnahme am PCT-PPH-Pilotprogramm beim JPO und beim USPTO und die Teilnahmevoraussetzungen sind auf der Website des JPO unter www.jpo.go.jp und auf der Website des USPTO unter www.uspto.gov abrufbar.

Patent Prosecution Highway pilot programme between the Trilateral Offices based on PCT work products

I. Background

The Trilateral Offices announced on 13 November 2009 that they intend to launch a new Patent Prosecution Highway (PPH) pilot utilising PCT work products as of 29 January 2010.

II. PCT-PPH pilot programme

The PPH was established to enable an applicant whose claims are determined to be patentable/allowable in the office of first filing (OFF) to have the corresponding application filed in the office of second filing (OSF) advanced out of turn for examination while at the same time allowing the OSF to exploit the work results of the OFF.

Under the PCT-PPH pilot programme a PPH request can be based on the latest PCT work product (written opinion of the ISA (WO-ISA) or international preliminary examination report (IPER)) established by one of the Trilateral Offices as ISA or IPEA, where this work product determines claims to be patentable/allowable.

Where the EPO is the ISA, or ISA and IPEA, and the PCT application contains claims that are determined to be patentable/allowable by the EPO as ISA or IPEA, the applicant may request accelerated examination at the JPO and the USPTO when the application has entered the national phase before these offices. The procedures and requirements for filing a request with the JPO and the USPTO for participation in the PCT-PPH pilot programme are available from the JPO website at www.jpo.go.jp and from the USPTO website at www.uspto.gov.

Programme pilote tripartite "Patent Prosecution Highway" fondé sur les travaux au titre du PCT

I. Rappel

Les Offices de la coopération tripartite ont annoncé le 13 novembre 2009 leur intention de lancer le 29 janvier 2010, dans le cadre du Patent Prosecution Highway (PPH), un nouveau programme pilote utilisant les produits résultant des travaux au titre du PCT.

II. Programme pilote PPH-PCT

Le PPH a été créé pour permettre aux demandeurs dont les revendications sont jugées brevetables/admissibles par l'office de premier dépôt de faire examiner en priorité la demande correspondante déposée auprès de l'office de second dépôt, tout en permettant à ce dernier d'exploiter les résultats du travail de l'office de premier dépôt.

Dans le cadre du programme pilote PPH-PCT, les demandes PPH peuvent se fonder sur le dernier produit des travaux au titre du PCT (opinion écrite de l'ISA (WO-ISA) ou rapport d'examen préliminaire international (IPER)) établi par l'un des Offices de la coopération tripartite en sa qualité d'ISA ou d'IPEA, lorsque ce document établit que certaines revendications sont brevetables/admissibles.

Lorsque l'OEB agit en tant qu'ISA, ou en tant qu'ISA et IPEA, et que la demande PCT contient des revendications considérées comme brevetables/admissibles par l'OEB en sa qualité d'ISA ou d'IPEA, le demandeur peut demander au JPO et à l'USPTO de procéder à un examen accéléré lorsque la demande entre dans la phase nationale devant ces offices. Les procédures et conditions à remplir pour présenter au JPO et à l'USPTO une demande de participation au programme pilote PPH-PCT sont décrites sur les sites Internet du JPO (www.jpo.go.jp) et de l'USPTO (www.uspto.gov).

Wenn entweder das JPO oder das USPTO als ISA oder als ISA und IPEA tätig war und die PCT-Anmeldung Ansprüche enthält, die von dieser ISA oder IPEA für patentierbar/gewährbar befunden wurden, kann der Anmelder beim EPA die Teilnahme am PCT-PPH-Pilotprogramm beantragen, sobald die Anmeldung in die europäische Phase eingetreten ist. Das Verfahren zur Beantragung der Teilnahme am PCT-PPH-Pilotprogramm beim EPA und die Teilnahmevoraussetzungen werden nachstehend erläutert.

Soweit den PPH-Anträgen nationale Arbeitsergebnisse zugrunde liegen, wird auf die zweiseitigen PPH-Pilotprogramme zwischen EPA und JPO bzw. zwischen EPA und USPTO verwiesen.

A. Versuchszeitraum für das PCT-PPH-Pilotprogramm

Das PCT-PPH-Pilotprogramm beginnt am 29. Januar 2010 für einen Zeitraum von zwei Jahren bis 28. Januar 2012. Der Versuchszeitraum kann bei Bedarf verlängert werden, um die Umsetzbarkeit des PCT-PPH-Programms angemessen beurteilen zu können. Die Ergebnisse werden von den trilateralen Ämtern ausgewertet, die dann entscheiden, ob und wie das Programm nach dem Probeauf implementiert werden soll. Bei zu hohem Aufkommen, aber auch aus anderen Gründen können die Ämter das Pilotprogramm auch vorzeitig beenden. Für den Fall, dass es vor dem 28. Januar 2012 beendet werden sollte, ergeht eine entsprechende Bekanntmachung.

B. Voraussetzungen für die Beantragung einer Teilnahme am PCT-PPH-Pilotprogramm beim EPA

Eine Teilnahme am PCT-PPH-Pilotprogramm ist möglich, wenn folgende Voraussetzungen erfüllt sind:

1) Entweder das JPO oder das USPTO muss als ISA tätig gewesen sein. Wurde ein Antrag auf Prüfung nach Kapitel II PCT gestellt, so muss eines dieser Ämter auch als IPEA tätig gewesen sein. Die PCT-Anmeldung kann bei einem beliebigen Anmeldeamt eingereicht worden sein und kann die Priorität einer

Where either the JPO or the USPTO was the ISA, or ISA and IPEA, and the PCT application contains claims that are determined to be patentable/allowable by that ISA or IPEA, the applicant may request participation in the PCT-PPH pilot programme at the EPO when the application has entered the European phase. The procedures and requirements for filing a request with the EPO for participation in the PCT-PPH pilot programme are set forth below.

With regard to PPH requests made on the basis of national work products, reference is made to the EPO-JPO and the EPO-USPTO bilateral PPH programmes.

A. Trial period for the PCT-PPH pilot programme

The PCT-PPH pilot programme will commence on 29 January 2010, for a period of two years ending on 28 January 2012. The trial period may be extended if necessary to adequately assess the feasibility of the PCT-PPH programme. The Trilateral Offices will evaluate the results of the pilot programme to determine whether and how the programme should be fully implemented after the trial period. The offices may also terminate the PCT-PPH pilot programme early if the volume of participation exceeds a manageable level, or for any other reason. Notice will be published if the PCT-PPH pilot programme is terminated before 28 January 2012.

B. Requirements for requesting participation in the PCT-PPH pilot programme in the EPO

In order to be eligible to participate in the PCT-PPH pilot programme, the following conditions must be met:

(1) Either the JPO or the USPTO has been ISA. Where a demand for PCT Chapter II has been filed, one of these offices has been IPEA as well. The PCT application may have been filed with any receiving Office and may claim priority from an earlier application filed with any member of the Paris Convention or the

Lorsque le JPO ou l'USPTO ont agi en tant qu'ISA, ou en tant qu'ISA et IPEA, et que la demande PCT contient des revendications considérées comme brevetables/admissibles par cette ISA ou IPEA, le demandeur peut demander à l'OEB à participer au programme pilote PPH-PCT lorsque sa demande entre dans la phase européenne. Les procédures et conditions à remplir pour présenter à l'OEB une demande de participation au programme pilote PPH-PCT sont décrites ci-dessous.

S'agissant des demandes de participation au PPH présentées sur la base de produits résultant de travaux nationaux, il est renvoyé aux programmes PPH bilatéraux entre l'OEB et le JPO, d'une part, et entre l'OEB et l'USPTO, d'autre part.

A. Période d'essai du programme pilote PPH-PCT

Le programme pilote PPH-PCT débutera le 29 janvier 2010 pour une période de deux ans qui s'achèvera le 28 janvier 2012. La période d'essai pourra être prolongée si nécessaire afin d'évaluer la faisabilité du programme. Les Offices de la coopération tripartite analyseront les résultats du programme pilote afin de déterminer s'il doit être mis en œuvre au terme de la période d'essai, et si oui, comment. Le cas échéant, les offices mettront fin au programme PPH-PCT de manière anticipée si la participation au programme pilote est trop importante, ou pour toute autre raison. Un avis sera publié si le programme pilote PPH-PCT prend fin avant l'échéance du 28 janvier 2012.

B. Demande de participation au programme pilote PPH-PCT à l'OEB : conditions à remplir

La participation au programme pilote PPH-PCT est soumise aux conditions suivantes :

1) Le JPO ou l'USPTO doivent avoir agi en tant qu'ISA. Si une requête au titre du chapitre II du PCT a été présentée, l'un de ces offices doit également avoir agi en tant qu'IPEA. La demande PCT peut avoir été déposée auprès de tout office récepteur et revendiquer la priorité d'une demande antérieurement déposée dans tout

früheren Anmeldung beanspruchen, die bei einem Mitglied der Pariser Verbandsübereinkunft oder der WTO eingereicht wurde. Beispiele für die verschiedenen unter das Pilotprojekt fallenden Möglichkeiten enthält die Anlage.

(2) Die PCT-Anmeldung muss mindestens einen Patentanspruch enthalten, der von der ISA bzw., wenn ein Antrag nach Kapitel II gestellt wurde, der IPEA insoweit für patentierbar/gewährbar befunden wurde, als er neu, erfinderisch und gewerblich anwendbar ist. Enthält Feld VIII des WO-ISA bzw. des IPER Bemerkungen, so muss der Anmelder erläutern, warum der Anspruch/die Ansprüche patentierbar/gewährbar ist/sind, und kann Änderungen einreichen, um die Bemerkungen zu entkräften. Der Anmelder muss die für patentierbar/gewährbar erachteten Ansprüche in der eingereichten oder nach Artikel 34 (2) b) PCT geänderten Fassung in Kopie und eine Übersetzung in einer der Amtssprachen des EPA vorlegen, es sei denn, das EPA kann darauf bereits zugreifen.

3) **Alle** Ansprüche einer Anmeldung, die sich beim Eintritt in die europäische Phase in der Akte befanden oder innerhalb der Frist nach Regel 161 EPÜ geändert wurden, müssen den von der ISA oder der IPEA für patentierbar/gewährbar erachteten Ansprüchen in ausreichendem Maße entsprechen. Die Ansprüche gelten dann als ausreichend korrespondierend, wenn sie abgesehen von formatbedingten Unterschieden denselben oder einen ähnlichen Schutzzumfang haben oder wenn die Ansprüche in der EP-Anmeldung einen engeren Schutzzumfang haben als die Ansprüche in der/den PCT-Anmeldung(en). Als nicht ausreichend korrespondierend gilt auch ein Anspruch in der EP-Anmeldung, der eine neue/andere Anspruchskategorie einführt, als die der von der ISA bzw., wo ein Antrag nach Kapitel II gestellt wurde, von der IPEA für patentierbar/gewährbar befundenen Ansprüche. Der Anmelder muss außerdem eine Anspruchskorrespondenztabelle in englischer Sprache einreichen. Aus dieser Anspruchskorrespondenztabelle muss hervorgehen, inwiefern jeder einzelne Anspruch, der

WTO. The different filing scenarios that are covered by the pilot are illustrated in the Annex.

(2) The PCT application has at least one claim determined by the ISA or, where a demand under Chapter II has been filed by the IPEA to be patentable/allowable in the sense that it is novel, inventive and industrially applicable. In case any observation is made in Box VIII of the WO-ISA or IPER, as the case may be, the applicant must explain why the claim(s) is/are patentable/allowable, and may file amendments to overcome these observations. The applicant must submit a copy of the claims deemed patentable/allowable as filed or as amended under Article 34(2)(b) PCT and a translation thereof in one of the EPO official languages, unless either of these is already available to the EPO.

(3) **All** the claims in the application on file upon entry into the European phase or as amended within the Rule 161 EPC time limit must sufficiently correspond to the claims deemed patentable/allowable by the ISA or the IPEA. Claims will be considered to sufficiently correspond where, accounting for differences due to claim format requirements, the claims are of the same or a similar scope or the claims in the EP application are narrower in scope than the claims in the PCT application(s). Additionally, a claim in the EP application which introduces a new/different category of claims than those indicated to be patentable/allowable by the ISA or, where a demand under Chapter II has been filed, by the IPEA is not considered to sufficiently correspond. The applicant is also required to submit a claims correspondence table. The claims correspondence table must indicate how all the claims on file upon entry into the European phase or as amended within the Rule 161 EPC time limit correspond to the claims deemed patentable/allowable by the ISA or the IPEA.

Etat partie à la Convention de Paris ou membre de l'OMC. Les différents scénarios de dépôt couverts par le programme pilote PPH-PCT sont schématisés en annexe.

2) La demande PCT doit contenir au moins une revendication considérée par l'ISA (ou, lorsqu'une requête au titre du chapitre II du PCT a été présentée, par l'IPEA) comme brevetable/admissible, c'est-à-dire nouvelle, inventive et susceptible d'application industrielle. Si une observation est formulée dans le cadre VIII de l'opinion de recherche internationale (WO-ISA) ou du rapport d'examen préliminaire international (IPER), le demandeur doit expliquer en quoi la ou les revendications sont brevetables/admissibles, et peut déposer des modifications afin de répondre à ces observations. Le demandeur doit fournir une copie des revendications réputées brevetables/admissibles telles que déposées ou telles que modifiées au titre de l'article 34(2)(b) PCT, ainsi qu'une traduction de ces revendications dans l'une des langues officielles de l'OEB, sauf si l'un de ces documents est déjà à la disposition de l'OEB.

3) **Toutes** les revendications de la demande qui figuraient au dossier lors de l'entrée dans la phase européenne, ou telles que modifiées dans le délai prévu à la règle 161 CBE, doivent correspondre suffisamment aux revendications jugées brevetables/admissibles par l'ISA ou l'IPEA. Les revendications seront considérées comme suffisamment concordantes si, compte tenu des différences liées aux exigences de présentation applicables aux revendications, leur portée est identique ou analogue, ou si les revendications de la demande EP ont une portée moins étendue que les revendications de la ou des demandes PCT. Par ailleurs, une revendication de la demande EP introduisant une catégorie de revendications nouvelle/différente par rapport à celles qui ont été considérées comme brevetables/admissibles par l'ISA ou, lorsqu'une requête au titre du chapitre II du PCT a été présentée, par l'IPEA, ne sera pas considérée comme suffisamment concordante. Le demandeur est également tenu de fournir un tableau de concordance des revendications, qui doit indiquer dans quelle

sich beim Eintritt in die europäische Phase in der Akte befand oder innerhalb der Frist nach Regel 161 EPÜ geändert wurde, den von der ISA oder der IPEA für patentierbar/gewährbar erachteten Ansprüchen entspricht.

4) Die Anmeldung muss ab 29. Januar 2010¹ in die europäische Phase eingetreten sein; die Prüfung der Anmeldung darf aber noch nicht begonnen haben.

5) Der Anmelder muss einen Antrag auf Teilnahme am PPH-Pilotprogramm einreichen. Das Antragsformblatt (EPA/EPO/OEB 1009 PCT) ist auf der EPA-Website unter <http://www.epo.org> erhältlich.

6) Darüber hinaus muss der Anmelder den WO-ISA bzw., wenn ein Antrag nach Kapitel II PCT gestellt wurde, den IPER in Kopie und eine Übersetzung in einer der Amtssprachen des EPA einreichen, es sei denn, das EPA kann darauf bereits zugreifen.

7) Der Anmelder muss ferner alle im WO-ISA oder IPER angeführten Dokumente mit Ausnahme von Patentunterlagen in Kopie einreichen, es sei denn, diese stehen dem EPA bereits zur Verfügung. Kann das EPA eine Patentunterlage nicht abrufen, fordert es den Anmelder auf, eine Kopie davon einzureichen. Das EPA kann vom Anmelder auch die Übersetzung einer Patentunterlage in einer der Amtssprachen des EPA verlangen.

Wird dem Antrag auf Teilnahme am PCT-PPH-Pilotprogramm stattgegeben, so wird der Anmelder entsprechend benachrichtigt, und die ergänzende europäische Recherche und die Prüfung der EP-Anmeldung werden vorgezogen. Sind nicht alle oben genannten Voraussetzungen erfüllt, so wird der Anmelder auf die in seinem Antrag festgestellten Mängel hingewiesen. Der Anmelder erhält **einmal** die Gelegenheit, Mängel im Antrag zu berichtigen. Allerdings setzt

(4) The application has entered the European phase on or after 29 January 2010¹, but substantive examination has not yet begun.

(5) The applicant must file a request for participation in the PPH pilot programme. A request form (EPA/EPO/OEB 1009 PCT) is available from the EPO website at <http://www.epo.org>.

(6) The applicant must submit a copy of the WO-ISA or, where a demand under PCT Chapter II has been filed, of the IPER and a translation thereof in one of the EPO official languages, unless either of these are already available to the EPO.

(7) The applicant must submit copies of all documents other than patent documents cited in the WO-ISA or IPER, unless these documents are already available to the EPO. If the EPO is not able to retrieve a patent document it will request the applicant to submit a copy of it. The EPO may also request the applicant to submit a translation of a patent document in one of the EPO official languages.

Where the request for participation in the PCT-PPH pilot programme is granted, the applicant will be notified and the EP application will be advanced out of turn for supplementary European search and substantive examination. In those instances where the request for participation in the PCT-PPH pilot programme does not meet all the requirements set forth above, the applicant will be notified and the defects in the request will be identified. The applicant will be given

mesure les revendications qui figuraient au dossier lors de l'entrée dans la phase européenne, ou telles que modifiées dans le délai prévu à la règle 161 CBE, correspondent aux revendications jugées brevetables/admissibles par l'ISA ou l'IPEA.

4) La demande doit être entrée dans la phase européenne à compter du 29 janvier 2010¹

5) Le demandeur doit présenter une demande de participation au programme pilote PPH. Un formulaire de demande (EPA/EPO/OEB 1009 PCT) est disponible sur le site Internet de l'OEB (<http://www.epo.org>).

6) Le demandeur doit fournir une copie de la WO-ISA ou, si une requête a été présentée au titre du chapitre II du PCT, de l'IPER, ainsi qu'une traduction de la WO-ISA ou de l'IPER dans l'une des langues officielles de l'OEB, à moins que l'un de ces documents ne soit déjà à la disposition de l'OEB.

7) Le demandeur doit fournir des copies de tous les documents non-brevets cités dans la WO-ISA ou dans l'IPER, à moins que ces documents ne soient déjà à la disposition de l'OEB. Si l'OEB ne parvient pas à trouver un document breveté, il invitera le demandeur à lui en fournir une copie. L'OEB peut également exiger que le demandeur fournisse une traduction d'un document breveté dans l'une des langues officielles de l'OEB.

Si la demande de participation au PPH-PCT est acceptée, le demandeur en sera informé et la demande EP fera l'objet d'un traitement prioritaire pour la recherche européenne complémentaire et l'examen quant au fond. Si la demande de participation au programme pilote PPH-PCT ne remplit pas toutes les conditions exposées ci-dessus, le demandeur en sera informé par une notification précisant les irrégularités que présente sa requête. Il sera alors

¹ In den Anmeldeszenarien, die in der Anlage unter B), D), E1) und E2) dargestellt sind, ist für die YY-Anmeldung das Anmeldedatum maßgeblich, d. h. Anmeldedatum ist der 29. Januar 2010 oder später.

¹ With reference to the filing scenarios illustrated in the Annex under (B), (D), (E1) and (E2), the relevant date for the YY application is the filing date, which should be on or after 29 January 2010.

¹ S'agissant des scénarios illustrés à l'annexe aux points B), D), E1) et E2), la date pertinente pour la demande YY est la date de dépôt, qui devrait être le 29 janvier 2010 ou une date ultérieure.

der Prüfer die Bearbeitung der Anmeldung **nicht** aus, bis der Anmelder einen erneuten Antrag auf Teilnahme gestellt hat. Wird der Antrag nicht berichtigt, so ergeht eine Mitteilung an den Anmelder, und die Anmeldung wird regulär bearbeitet.

C. Bearbeitung im Rahmen von PACE

Wird dem Antrag auf Bearbeitung einer EP-Anmeldung im Rahmen des PPH-Pilotprogramms stattgegeben, so wird die EP-Anmeldung nach dem PACE-Programm² beschleunigt bearbeitet.

Anfragen in Zusammenhang mit dieser Mitteilung können direkt an Eugen Stohr, Direktor Internationale Rechtsangelegenheiten, gerichtet werden (*international_legal_affairs@epo.org*).

² Mitteilung des EPA vom 14. Juli 2007 über das Programm zur beschleunigten Bearbeitung europäischer Patentanmeldungen – "PACE", Sonderausgabe 3, ABI. EPA 2007, 102.

one opportunity to correct any deficiencies in the request. Action on the application by the examiner will **not** be suspended pending a reply by the applicant to correct the request in a renewed request for participation. If the request is not corrected, the applicant will be notified and the application will await action in its regular turn.

C. Prosecution under PACE

Once the request for participation in the PCT-PPH pilot programme has been granted, the EP application will be processed in an accelerated manner under PACE².

Any inquiries concerning this notice may be directed to Eugen Stohr, Director, International Legal Affairs at *international_legal_affairs@epo.org*.

² Notice from the EPO dated 14 July 2007 concerning the programme for the accelerated prosecution of European patent applications – "PACE", Special edition No. 3, OJ EPO 2007, 102.

donné au demandeur **une** possibilité de remédier à ces irrégularités. Veuillez noter que le traitement de la demande par l'examinateur **ne** sera **pas** suspendu en attendant que le demandeur produise une nouvelle demande de participation. Si la demande de participation n'est pas corrigée, le demandeur en sera informé et la demande de brevet sera traitée selon l'ordre habituel de priorité.

C. Traitement d'une demande au titre de PACE

Une fois que la demande de participation au programme pilote PPH-PCT a été acceptée, la demande de brevet EP fait l'objet d'un traitement accéléré au titre de PACE².

Toute demande de précisions concernant le présent communiqué peut être adressée à M. Eugen Stohr, Directeur, Affaires juridiques internationales, à l'adresse *international_legal_affairs@epo.org*.

² Communiqué de l'Office européen des brevets en date du 14 juillet 2007 relatif au programme de traitement accéléré des demandes de brevet européen – "PACE", Edition spéciale n° 3, JO OEB 2007, 102.

Anlage

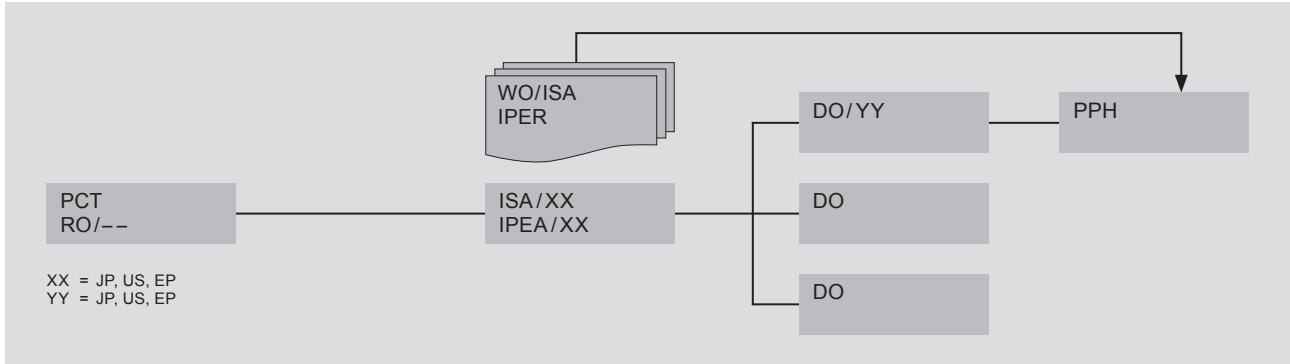
A) Die Anmeldung ist eine Anmeldung in der nationalen Phase, die zu der korrespondierenden internationalen Anmeldung gehört.

Annex

(A) The application is a national phase application of the corresponding international application.

Annexe

A) La demande est une demande internationale entrée dans la phase nationale.



A') Die Anmeldung ist eine Anmeldung in der nationalen Phase, die zu der korrespondierenden internationalen Anmeldung gehört.

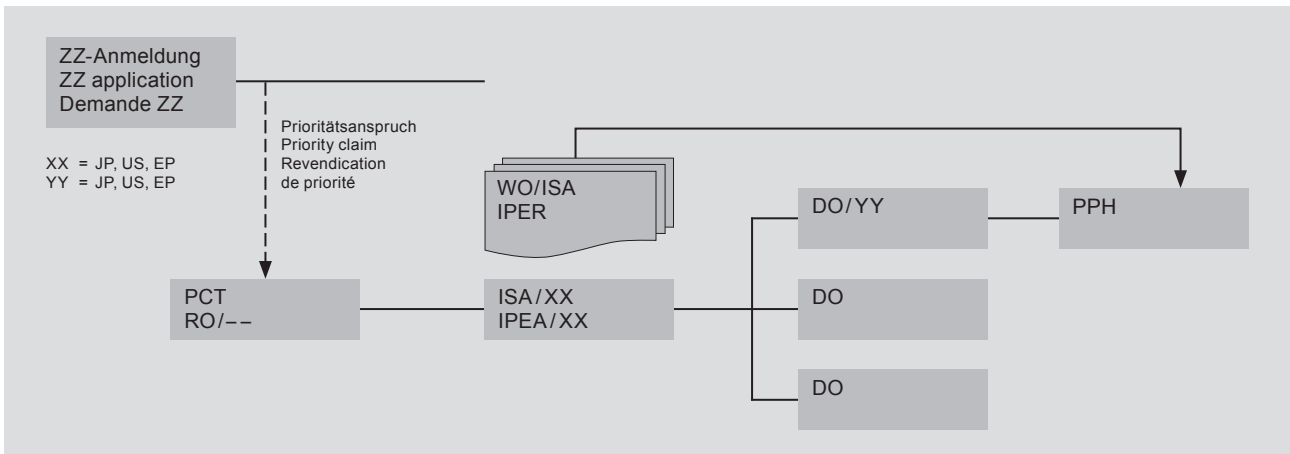
(A') the application is a national phase application of the corresponding international application.

A') La demande est une demande internationale entrée dans la phase nationale.

(Die korrespondierende internationale Anmeldung beansprucht die Priorität einer nationalen Anmeldung.)

(The corresponding international application claims priority from a national application.)

(La demande internationale correspondante revendique la priorité d'une demande nationale.)



A") Die Anmeldung ist eine Anmeldung in der nationalen Phase, die zu der korrespondierenden internationalen Anmeldung gehört.

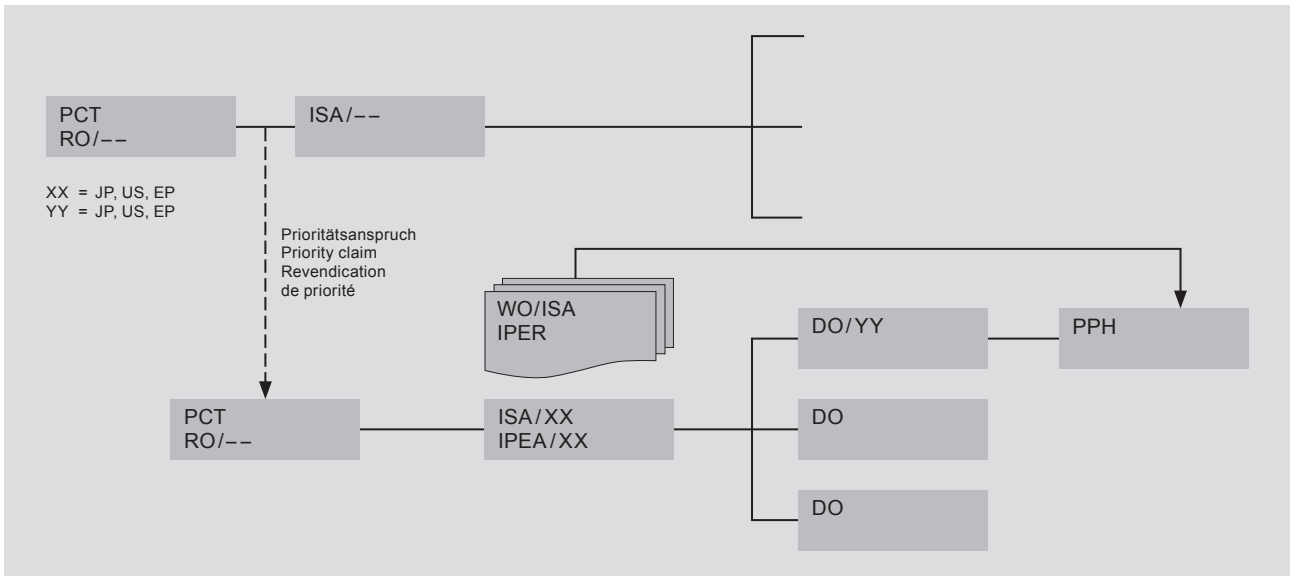
(A") The application is a national phase application of the corresponding international application.

A") La demande est une demande internationale entrée dans la phase nationale.

(Die korrespondierende internationale Anmeldung beansprucht die Priorität einer internationalen Anmeldung.)

(The corresponding international application claims priority from an international application.)

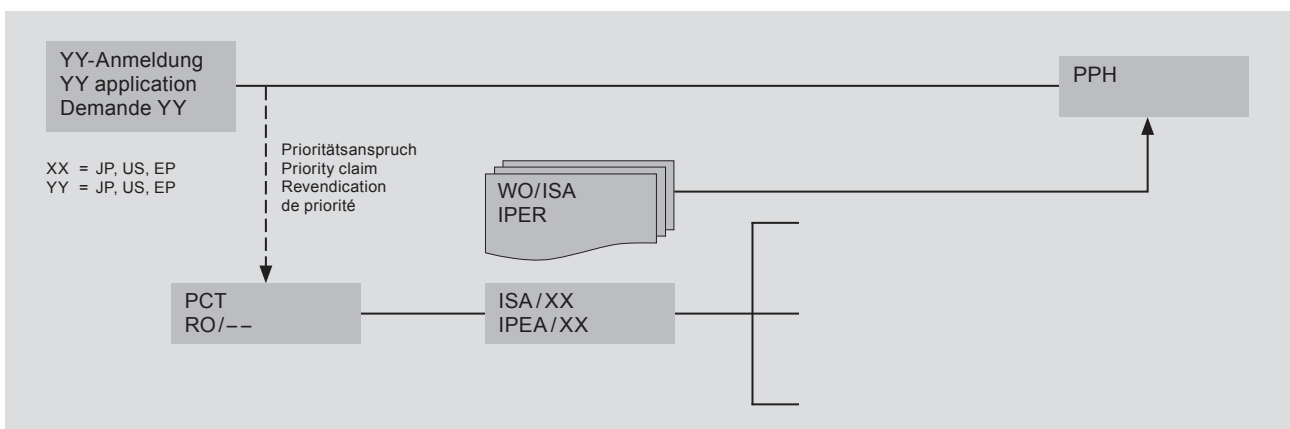
(La demande internationale correspondante revendique la priorité d'une demande internationale.)



B) Die Anmeldung ist eine nationale Anmeldung, die dem Prioritätsanspruch der korrespondierenden internationalen Anmeldung zugrunde liegt.

(B) The application is a national application on which the priority claim of the corresponding international application is based.

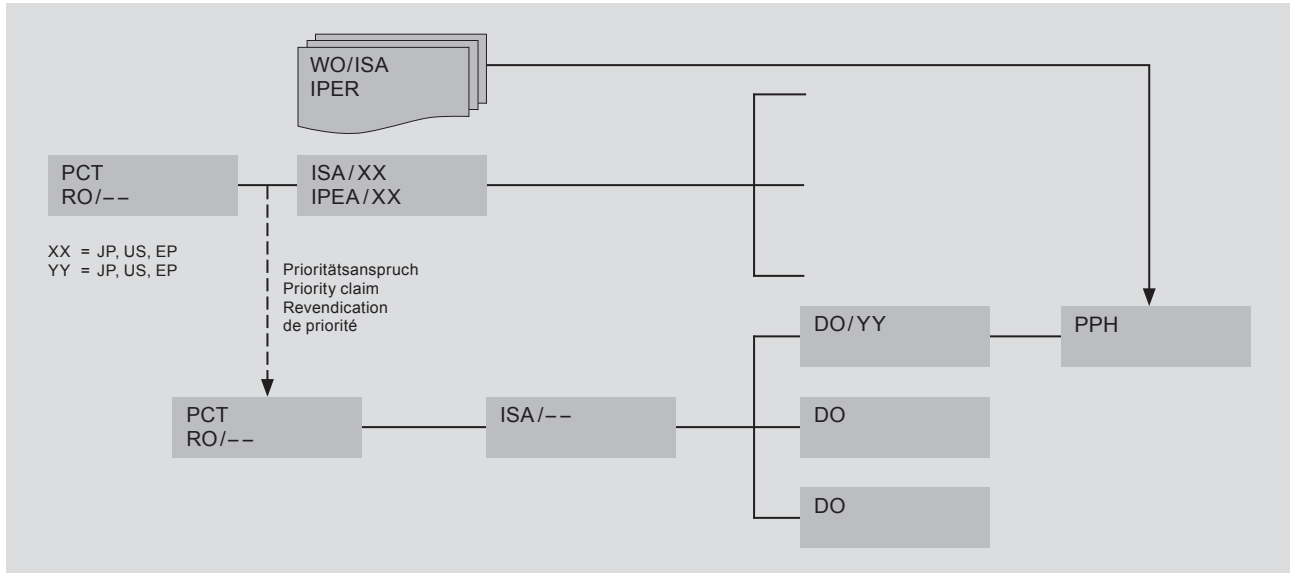
B) La demande est une demande nationale fondant la revendication de priorité de la demande internationale correspondante.



C) Die Anmeldung ist eine Anmeldung in der nationalen Phase, die zu einer internationalen Anmeldung gehört, die ihrerseits die Priorität der korrespondierenden internationalen Anmeldung beansprucht.

(C) The application is a national phase application of an international application claiming priority from the corresponding international application.

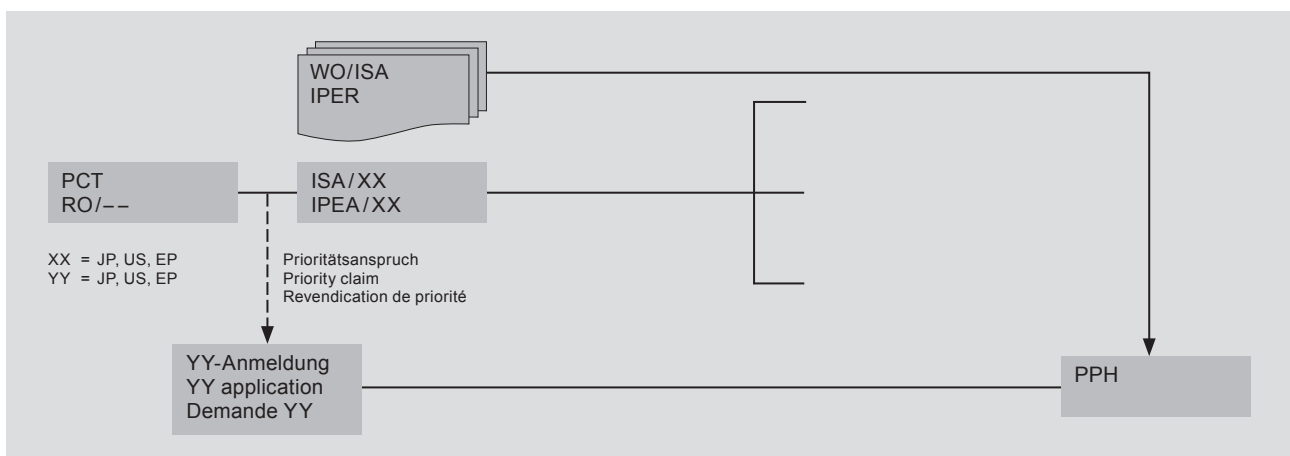
C) La demande est une demande internationale entrée dans la phase nationale et revendiquant la priorité de la demande internationale correspondante.



D) Die Anmeldung ist eine nationale Anmeldung, die eine äußere/innere Priorität der korrespondierenden internationalen Anmeldung beansprucht.

(D) The application is a national application claiming foreign/domestic priority from the corresponding international application.

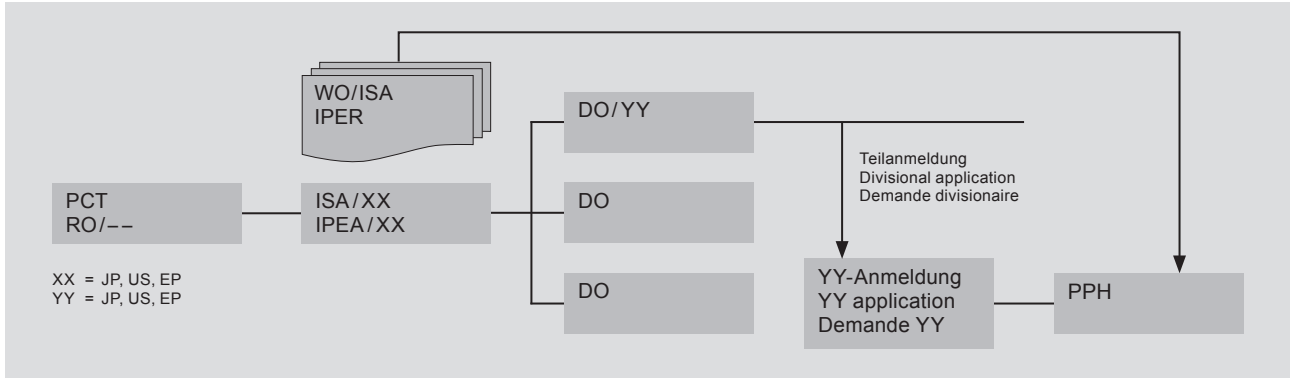
D) La demande est une demande nationale revendiquant une priorité étrangère/nationale de la demande internationale correspondante.



E1) Die Anmeldung ist eine Teilanmeldung zu einer Anmeldung, die das Erfordernis A erfüllt.

(E1) The application is a divisional application of an application which satisfies requirement (A).

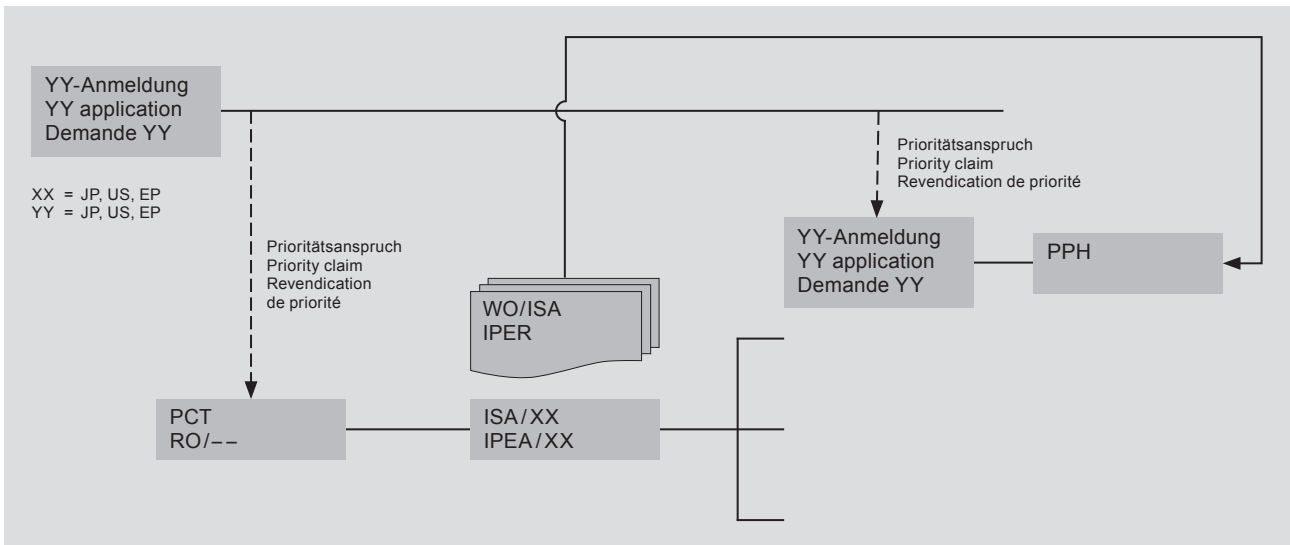
E1) La demande est une demande divisionnaire d'une demande qui satisfait au critère A.



E2) Die Anmeldung ist eine Anmeldung, die eine innere Priorität einer Anmeldung beansprucht, die das Erfordernis B erfüllt.

(E2) The application is an application claiming domestic priority from an application which satisfies requirement (B).

E2) La demande est une demande revendiquant la priorité nationale d'une demande qui satisfait au critère B.



Teilnahme am Pilotprogramm "Patent Prosecution Highway" auf der Grundlage von PCT-Arbeitsergebnissen (PCT-PPH) zwischen den trilateralen Ämtern

Participation in the Patent Prosecution Highway pilot programme based on PCT work products (PCT-PPH) between the Trilateral Offices

Participation au programme pilote tripartite "Patent Prosecution Highway" fondé sur les travaux au titre du PCT (PPH-PCT)

**Der Anmelder beantragt die Teilnahme am Pilotprogramm "PCT-Patent Prosecution Highway":
The applicant requests participation in the PCT Patent Prosecution Highway pilot programme:
Le déposant demande à participer au programme pilote "Patent Prosecution Highway-PCT":**

Aktenzeichen der PCT-Anmeldung
PCT application number
Numéro de la demande PCT

Internationaler Anmeldetag der Anmeldung
International filing date of the application
Date du dépôt international de la demande

Entsprechende EP-Anmeldenummer (falls bekannt)
Corresponding EP application number (if known)
Numéro de demande EP correspondant (s'il est connu)

**Für eine Teilnahme am PCT-PPH sind zusammen mit diesem Formblatt folgende Unterlagen einzureichen/erforderlich:
For the purposes of participation in the PCT PPH, the following documents should be attached/are required:
Pour une participation au PPH-PCT, les documents suivants doivent être joints/sont nécessaires :**

- | | |
|--|--|
| <p><input type="checkbox"/> 1. WO-ISA oder IPER in Kopie /
A copy of the WO-ISA or IPER /
Copie de la WO-ISA ou de l'IPER</p> <p><input type="checkbox"/> 2. Antrag auf Übermittlung der unter 1 genannten Dokumente über Patentscope /
Request to obtain documents in 1. via Patentscope /
Requête afin d'obtenir les documents visés au point 1 via Patentscope</p> <p><input type="checkbox"/> 3. Alle von der ISA oder IPEA für patentierbar/gewährbar befundenen Ansprüche in Kopie /
A copy of all claims determined to be patentable/allowable by the ISA or IPEA /
Copie de toutes les revendications jugées brevetables/admissibles par l'ISA ou l'IPEA</p> <p><input type="checkbox"/> 4. Antrag auf Übermittlung der unter 3 genannten Dokumente über Patentscope /
Request to obtain documents in 3. via Patentscope /
Requête afin d'obtenir les documents visés au point 3 via Patentscope</p> | <p><input type="checkbox"/> 5. Übersetzung der vorstehend unter 1 und 3 genannten Dokumente in einer Amtssprache des EPA (es sei denn, sie ist dem EPA bereits zugänglich) /
Translations of the documents in 1. and 3. above in one of the EPO official languages (unless already available to the EPO) /
Traduction des documents visés aux points 1 et 3 dans l'une des langues officielles de l'OEB (sauf si elle est déjà à la disposition de l'OEB)</p> <p><input type="checkbox"/> 6. Alle im WO-ISA oder IPER angeführten Dokumente in Kopie (außer Patentunterlagen) /
Copies of all documents cited in the WO-ISA or IPER (except for patent documents) /
Copies de tous les documents cités dans la WO-ISA ou dans l'IPER (hors documents brevets)</p> <p><input type="checkbox"/> 7. Anspruchskorrespondenztabelle /
Claims correspondence table /
Tableau de concordance des revendications</p> |
|--|--|

Ort/Place/Lieu

Datum/Date

Name(n) des (der) Unterzeichneten/
Name(s) of signatory/signatories/
Nom(s) du (des) soussigné(s)

Unterschrift des (der) Anmelder(s) oder Vertreter(s)/
Signature(s) of applicant(s) or representative(s)/
Signature(s) du (des) demandeur(s) ou du (des) mandataire(s)

Merkblatt für die Teilnahme am Pilotprogramm "Patent Prosecution Highway" auf der Grundlage von PCT-Arbeitsergebnissen (PCT-PPH) zwischen den trilateralen Ämtern (EPA/EPO/OEB Form 1009 PCT)

Einleitung

Dieses Merkblatt erläutert das Ausfüllen des Formblatts EPA/EPO/OEB 1009 PCT (Teilnahme am Pilotprogramm "PCT-Patent Prosecution Highway" zwischen den trilateralen Ämtern). Das Formblatt ist beim EPA erhältlich.

Ausfüllen des Formblatts 1009 PCT

Die einzelnen Abschnitte des Formblatts sind wie folgt auszufüllen:

- Aktenzeichen der PCT-Anmeldung:
Geben Sie hier das PCT-Aktenzeichen ein, das der Patentanmeldung vom USPTO zugewiesen wurde.
- Internationaler Anmeldetag der Anmeldung:
Geben Sie hier den internationalen Anmeldetag ein.
- Entsprechende EP-Anmeldenummer (falls bekannt):
Geben Sie hier die Nummer der korrespondierenden europäischen Patentanmeldung ein, die im Rahmen des PPH bearbeitet werden soll.

1. WO-ISA oder IPER in Kopie
2. Antrag auf Übermittlung der unter 1 genannten Dokumente über Patentscope:
Sie können Ihrem Antrag auf Teilnahme am PPH entweder den WO-ISA oder IPER in Kopie beifügen oder beantragen, dass das EPA diese Unterlagen über Patentscope anfordert.
3. Alle von der ISA oder IPEA für patentierbar/gewährbar befundenen Ansprüche in Kopie
4. Antrag auf Übermittlung der unter 3 genannten Dokumente über Patentscope:
Sie können Ihrem Antrag entweder alle von der ISA/IPEA für patentierbar/gewährbar befundenen Ansprüche in Kopie beifügen oder beantragen, dass das EPA diese Unterlagen bei Patentscope anfordert.
5. Übersetzung der vorstehend unter 1 und 3 genannten Dokumente in einer Amtssprache des EPA, es sei denn, sie ist dem EPA bereits zugänglich.
6. Alle im WO-ISA oder IPER angeführten Dokumente in Kopie (außer Patentunterlagen)
7. Anspruchskorrespondenztabelle:
Aus den Angaben in der Anspruchskorrespondenztabelle soll hervorgehen, inwiefern die Ansprüche einer Anmeldung, die sich beim Eintritt in die europäische Phase in der Akte befanden oder innerhalb der Frist nach Regel 161 EPÜ geändert wurden, den Ansprüchen entsprechen, die im letzten internationalen Arbeitsergebnis der ISA oder der IPEA für patentierbar/gewährbar befunden wurden. Die Ansprüche gelten dann als ausreichend korrespondierend, wenn sie abgesehen von formatbedingten Unterschieden denselben

Notes on participation in the Patent Prosecution Highway pilot programme based on PCT work products (PCT-PPH) between the Trilateral Offices (EPA/EPO/OEB Form 1009 PCT)

Introduction

These notes explain how to complete EPA/EPO/OEB 1009 PCT (Participation in the PCT Patent Prosecution Highway pilot programme between the Trilateral Offices). The form can be obtained from the EPO.

Filling in Form 1009 PCT

The sections of the form should be completed as follows:

- PCT application number:
Enter the patent application number assigned by the USPTO.
- International filing date of the application:
Enter the international filing date of the application.
- Corresponding EP application number (if known):
Enter the number of the corresponding European patent application which should be processed under PPH.

1. A copy of the WO-ISA or IPER
2. Request to obtain documents in 1. via Patentscope:
Applicant can either provide a copy of the WO-ISA or IPER with the PPH request or request that the EPO obtain these documents via Patentscope.
3. A copy of all claims determined to be patentable/allowable by the ISA or IPEA
4. Request to obtain documents in 3. via the Patentscope:
Applicant can either provide a copy of all claims determined to be patentable/allowable by the ISA/IPEA with the PPH request or request that the EPO obtain these documents via Patentscope.
5. Translations of the documents in 1. and 3. above in one of the EPO official languages unless already available to the EPO
6. Copies of all documents cited in the WO-ISA or IPER (except for patent documents)
7. Claims correspondence table:
A completed claims correspondence table indicating how the claims in the application on file upon entry into the European phase or as amended within the Rule 161 EPC time limit correspond to the claims deemed patentable/allowable in the latest international work product by the ISA or IPEA. The claims correspond sufficiently where, accounting for differences due to translations and claim format requirements, the claims are of the same or similar scope as the claims indicated as patentable/allowable in the latest international

Notice relative à la participation au programme pilote tripartite "Patent Prosecution Highway" fondé sur les travaux au titre du PCT (PPH-PCT) (EPA/EPO/OEB Form 1009 PCT)

Introduction

La présente notice explique comment remplir le formulaire EPA/EPO/OEB 1009 PCT (Participation au programme pilote tripartite PPH-PCT). Le formulaire peut être obtenu auprès de l'OEB.

Remplir le formulaire 1009 PCT

Les différentes parties du formulaire doivent être remplies de la manière suivante :

- Numéro de la demande PCT :
Entrez le numéro de la demande PCT.
- Date du dépôt international de la demande :
Entrez la date du dépôt international.
- Numéro de demande EP correspondant (s'il est connu) :
Entrez le numéro de la demande européenne correspondante à traiter dans le cadre du PPH.

1. Copie de la WO-ISA ou de l'IPER
2. Requête afin d'obtenir les documents visés au point 1 via Patentscope :
Le demandeur peut soit fournir une copie de la WO-ISA ou de l'IPER en même temps que sa demande de participation au PPH, soit requérir que l'OEB se procure ces documents via Patentscope.
3. Copie de toutes les revendications jugées brevetables/admissibles par l'ISA ou l'IPEA
4. Requête afin d'obtenir les documents visés au point 3 via Patentscope :
Le demandeur peut soit fournir une copie de toutes les revendications jugées brevetables/admissibles par l'ISA/IPEA en même temps que sa demande de participation au PPH, soit requérir que l'OEB se procure ces documents via Patentscope.
5. Traduction des documents visés aux points 1 et 3 dans l'une des langues officielles de l'OEB, sauf si elle est déjà à la disposition de l'OEB
6. Copies de tous les documents cités dans la WO-ISA ou dans l'IPER (hors documents brevets)
7. Tableau de concordance des revendications :
Le tableau de concordance des revendications doit indiquer dans quelle mesure les revendications qui figureraient au dossier lors de l'entrée dans la phase européenne, ou telles que modifiées dans le délai prévu à la règle 161 CBE, correspondent aux revendications jugées brevetables/admissibles dans le dernier produit établi par l'ISA ou l'IPEA. Les revendications se correspondent suffisamment si, compte tenu des différences liées à la traduction et aux exigences de présentation applicables aux revendications, leur portée est identique

oder einen ähnlichen Schutzzumfang haben wie die im letzten internationalen Arbeitsergebnis oder wenn die Ansprüche in der EP-Anmeldung einen engeren Schutzzumfang haben als die im letzten internationalen Arbeitsergebnis für patentierbar/gewährbar befundenen Ansprüche. Ein Anspruch hat einen engeren Schutzzumfang, wenn ein im letzten internationalen Arbeitsergebnis für patentierbar/gewährbar befundener Anspruch geändert und durch ein zusätzliches Merkmal weiter beschränkt wird, das von der Beschreibung und/oder den Ansprüchen der Anmeldung gestützt wird. Als nicht ausreichend korrespondierend gilt auch ein Anspruch in der EP-Anmeldung, der eine neue/andere Anspruchskategorie einführt, als die der im letzten internationalen Arbeitsergebnis für patentierbar/gewährbar befundenen Ansprüchen nur um Ansprüche, die auf ein Verfahren zur Herstellung eines Erzeugnisses gerichtet sind, so gelten die Ansprüche in der Anmeldung nicht als ausreichend korrespondierend, wenn dort Erzeugnisansprüche eingeführt werden, die von den entsprechenden Verfahrensansprüchen abhängig sind.

Wenn die Ansprüche identisch sind oder einfach wörtlich übersetzt wurden, kann der Anmelder in der Tabelle "identisch" angeben.

Bitte geben Sie jeden Anspruch in ein separates Feld ein.

- Ort:
Geben Sie hier den Ort ein, von dem aus Sie Formblatt 1009 PCT einreichen.
- Datum:
Geben Sie hier das Datum ein, an dem Sie Formblatt 1009 PCT einreichen.
- Name:
Geben Sie hier den Namen der unterschriftsberechtigten Person ein.
- Unterschrift:
Ist der Anmelder eine juristische Person, so ist das Formblatt zu unterzeichnen:
– entweder von einer Person, die nach Gesetz oder nach Statut der juristischen Person, ihrer Satzung oder dergleichen zur Unterschrift berechtigt ist, wobei ein Hinweis auf die Unterschriftsberechtigung des Unterzeichneten zu geben ist (z. B. Geschäftsführer, Prokurist, Handlungsbevollmächtigter) (Art. 133 (1) EPÜ); in diesem Fall braucht keine Vollmacht eingebracht zu werden;
– oder, sofern die juristische Person ihren Sitz in einem Vertragsstaat hat, von einem ihrer Angestellten (Art. 133 (3) Satz 1, Regel 152 (1) EPÜ); in diesem Fall ist eine Vollmacht einzureichen.

work product, or the claims in the EP application are narrower in scope than the claims indicated as patentable/allowable in the latest international work product. A claim is narrower in scope when a claim indicated as patentable/allowable in the latest international work product is amended to be further limited by an additional feature that is supported in the specification (description and/or claims) of the application. Additionally, a claim in the EP application which introduces a new/different category of claims than those indicated to be patentable/allowable in the latest international work product, is not considered to sufficiently correspond. For example, the claims indicated as patentable/allowable in the latest international work product only contain claims to a process of manufacturing a product, then the claims of the application are not considered to sufficiently correspond if the claims of the application introduce product claims that are dependent on the corresponding process claims.

When the claims are identical or just literally translated, the applicant can indicate that "they are the same" in the table.

Applicants are requested to use one field for each claim.

- Place:
Enter the place of filing of Form 1009 PCT.
- Date:
Enter the date of filing of Form 1009 PCT.
- Name:
Enter the name of the person entitled to sign.
- Signature:
If the applicant is a legal person other than an individual, the form must be signed
– either by a person entitled to sign under the law or the applicant's statute, articles of association or the like, with an indication of the capacity of the person doing so (e.g. chairman, director, company secretary) (Art. 133(1) EPC), in which case no authorisation need be filed
– or by another employee of the applicant, provided the latter's principal place of business is in a contracting state (Art. 133(3), first sentence, Rule 152(1) EPC), in which case an authorisation must be filed.

ou analogue à celle des revendications jugées brevetables/admissibles dans le dernier produit des travaux au titre du PCT, ou si les revendications de la demande EP ont une portée moins étendue que les revendications jugées brevetables/admissibles dans le dernier produit des travaux au titre du PCT. Une revendication a une portée moins étendue lorsque la revendication jugée brevetable/admissible dans le dernier produit des travaux au titre du PCT est modifiée pour être limitée par une caractéristique additionnelle fondée sur le texte (description et/ou revendications) de la demande. Par ailleurs, une revendication de la demande EP introduisant une catégorie de revendications nouvelle/différente par rapport à celles qui ont été jugées brevetables/admissibles dans le dernier produit des travaux au titre du PCT ne sera pas considérée comme suffisamment concordante. Par exemple, si les revendications jugées brevetables/admissibles dans le dernier produit des travaux au titre du PCT se rapportent uniquement au procédé de fabrication d'un produit, les revendications de la demande ne seront pas considérées comme suffisamment concordantes si la demande introduit des revendications de produit dépendantes de ces revendications de procédé.

Lorsque les revendications sont identiques ou simplement traduites littéralement, le demandeur peut indiquer "revendications identiques" dans le tableau.

Il convient d'utiliser un champ par revendication.

- Lieu :
Indiquez le lieu où vous déposez le formulaire 1009 PCT.
- Date :
Indiquez la date de dépôt du formulaire 1009 PCT.
- Nom :
Indiquez le nom de la personne habilitée à signer.
- Signature :
Si le demandeur est une personne morale, le formulaire doit être signé :
– soit par une personne habilitée à signer en vertu des dispositions légales ou des statuts de la personne morale, en indiquant en quelle qualité cette personne est autorisée à le faire (président, directeur, fondé de pouvoir) (article 133(1) CBE) ; dans ce cas, il n'est pas nécessaire de déposer un pouvoir,
– soit par un autre employé du demandeur, à condition que ce dernier ait son siège dans un État contractant (article 133(3), première phrase, règle 152(1) CBE) ; dans ce cas, un pouvoir doit être déposé.